

Appareils de réglage ► Boisseaux sphériques et vannes d'arrêt

Vannes d'arrêt

Caractéristiques techniques



Siège Social Douala - Cameroun B.P. 12591 Douala

contact@2comappro.com

Tél : + 237 233 424 913

et + 237 674 472 158

www.2comappro.com



Appareils de réglage ▶ Boisseaux sphériques et vannes d'arrêt

Vannes d'arrêt

Distributeur d'arrêt

▶ Qn = 340 - 680 l/min ▶ Taraudage / Filetage ▶ Vissable

3

Appareils de réglage ► Boisseaux sphériques et vannes d'arrêt

Distributeur d'arrêt

► Qn = 340 - 680 l/min ► Taraudage / Filetage ► Vissable



00108487

Type de construction
 Pression de service mini/maxi
 Températures ambiantes min. / max.
 Température min./max. du fluide
 Fluide

Distributeur à clapet
 2 bar / 10 bar
 -20°C / +80°C
 -20°C / +80°C
 Air comprimé
 Air comprimé

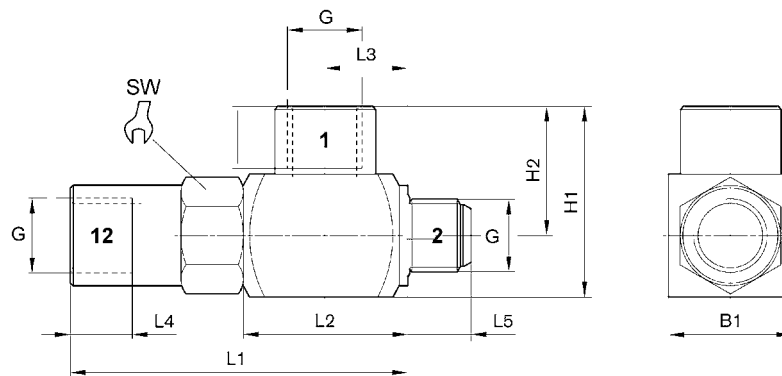
Matériaux :
 Boîtier
 Joints

Laiton, nickelé
 Caoutchouc nitrile (NBR)

	Orifice 1	Orifice 2	Orifice 12	Qn 2►1 [l/min]	Poids [kg]	Référence
	G 1/8	G 1/8	G 1/8	340	0,059	0821003075
	G 1/4	G 1/4	G 1/4	680	0,103	0821003076

Matériau joints: Caoutchouc nitrile (NBR)
 Débit nominal Qn pour 6 bar et Δp = 1 bar

Dimensions



00109128_a

Référence	Orifice G	L1	L2	L3	L4	L5	H1	H2	B1	SW	Poids kg
0821003075	G 1/8	50,5	25,4	12,7	8	7,5	24,5	16	17	15	0,059
0821003076	G 1/4	59,6	29	14,5	12	11,4	34	23	22	18	0,103

AVENTICS GmbH
Ulmer Straße 4
30880 Laatzen, GERMANY
Phone +49 511 2136-0
Fax +49 511 2136-269
www.aventics.com
info@aventics.com

AVENTICS^A

D'autres adresses sont également disponibles sur notre site Internet:
www.aventics.com/contact



domaine industriel. Lire attentivement et complètement la documentation relative au produit avant toute utilisation. Respecter les directives et les lois en vigueur dans le pays d'exploitation. En cas d'intégration du produit dans des applications, respecter les indications du fabricant de l'installation afin de garantir une utilisation sûre des produits. Les indications données servent exclusivement à la description du produit. Il ne peut être déduit de nos indications aucune déclaration quant aux propriétés précises ou à l'adaptation du produit en vue d'une application précise. Ces indications ne dispensent pas l'utilisateur d'une vérification personnelle. Il convient de tenir compte du fait que les produits sont soumis à un processus naturel d'usure et de vieillissement.

25-07-2016

Un exemple de configuration est représenté sur la page de titre. Le produit livré peut donc différer de l'illustration. Sous réserve de modifications. © AVENTICS S.à r.l., y compris en cas de dépôt d'une demande de droit de propriété industrielle. Tout pouvoir de disposition, tel que le droit de reproduction et de transfert, détenu par Aventics. Version PDF