

Vérins sans tige ► Vérin à soufflet

## Vérin à soufflet avec couvercle, série BCP

Caractéristiques techniques




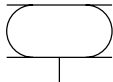

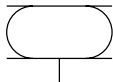

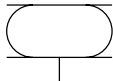

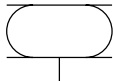

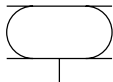
Siège Social Douala - Cameroun B.P. 12591 Douala  
contact@2comappro.com  
Tél : + 237 233 424 913  
et + 237 674 472 158

[www.2comappro.com](http://www.2comappro.com)




Vérins sans tige ▶ Vérin à soufflet

**Vérin à soufflet avec couvercle, série BCP**

		Série BCP ▶ Modèle standard ▶ À 1 pli ▶ Course: 34 - 109 mm	4
		Série BCP ▶ Modèle standard ▶ À 2 plis ▶ Course: 95 - 253 mm	12
		Série BCP ▶ Modèle standard ▶ À 3 plis ▶ Course: 275 - 285 mm	21
		Série BCP ▶ Exécution résistante à chaud ▶ À 1 pli ▶ Course: 31 - 104 mm	25
		Série BCP ▶ Exécution résistante à chaud ▶ À 2 plis ▶ Course: 102 - 190 mm	31

**Accessoires**
**Bouchons à visser et raccords**




	Tubulures de remplissage ▶ Permet l'utilisation de soufflets à vérin pour l'isolation des oscillations ▶ G 1/8 - 1/4-18 NPTF ▶ FPT-S-RIO	34
--	---	----

**Autres accessoires**

	Série CD07	on line
	Série CD12	on line
	Série TC08	on line

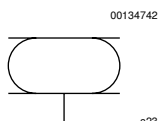
Vérins sans tige ► Vérin à soufflet

**Vérin à soufflet avec couvercle, série BCP**

	Série TC15	<a href="#">on line</a>
	Distributeur 3/2, Série 567	<a href="#">on line</a>
	Tuyau d'air comprimé, Série TU1-S	<a href="#">on line</a>
	Tuyau d'air comprimé, Série TU1-S polyamide	<a href="#">on line</a>
	Tuyau d'air comprimé, Série TU1-E	<a href="#">on line</a>
	QR1-S-RPN	<a href="#">on line</a>
	Manchon de réduction	<a href="#">on line</a>

### Série BCP

▶ Modèle standard ▶ À 1 pli ▶ Course: 34 - 109 mm



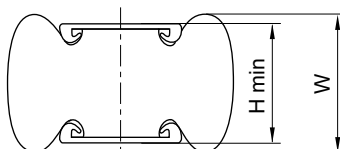
Type de construction	Vérin à soufflet avec couvercle
Principe de fonctionnement	A simple effet, tige rentrée sans pression
Angle d'inclinaison autorisé max.	15 °
Pression de service mini/maxi	0 bar / 8 bar
Températures ambiantes min. / max.	-40 °C / +70 °C
Fluide	Air comprimé
Pression	6 bar
<b>Matériaux :</b>	
Soufflet	Caoutchouc naturel / caoutchouc butadiène
Couvercle avant	Acier, galvanisé
Couvercle d'extrémité	Acier, galvanisé

#### Remarques techniques

- S'assurer du respect de la hauteur minimale H min. ainsi que de la hauteur maximale H max. par le biais des butées de fin de course.
- Utilisation pour une hauteur de service  $\geq H_{max}$  : uniquement après avoir consulté AVENTICS
- Pour les informations concernant l'isolation contre les vibrations, voir les "Informations techniques"
- Durabilité réduite pour une température supérieure à: 50 °C

Diamètre de couvercle	Raccordement de l'air comprimé G	Course effective max.	Espace de montage radial min.	Poids	Force mini-maxi	Fig.	Rem.	Référence			
[mm]		[mm]	[mm]	[kg]	[kN]						
90	G 1/8	50	160	1,2	2,5 - 5,5	Fig. 1	-	<b>0822419001</b>			
108	G 1/4	34	165	1,2	3,5 - 6,9	Fig. 2	-	<b>R412010198</b>			
		54	180		4,5 - 7,5			<b>0822419002</b>			
114	G 1/4	79	225	1,4	4,3 - 10,9	Fig. 2	-	<b>R412010199</b>			
		75	230					2	6,1 - 13,6	-	<b>0822419003</b>
		79	245					1,9	6,9 - 14,7	1)	<b>1923061000</b>
141	G 3/4	107	250	1,9	7 - 14	Fig. 2	1)	<b>R412010197</b>			
		74	265		2,3			9,3 - 17,3	Fig. 3	-	<b>0822419004</b>
161	G 3/4	74	265	2,3	9,3 - 17,3	Fig. 3	-	<b>0822419004</b>			
228	G 3/4	89	340	3,9	19,4 - 33,3	Fig. 3	-	<b>1933091000</b>			
287	G 3/4	104	400	5,9	26,1 - 50	Fig. 4	-	<b>1938091000</b>			
		109	420		6,1			35,2 - 52,2	1)	<b>2999636900</b>	

#### Remarque



$W > H_{min}$ .<sup>1)</sup>

IM0046284

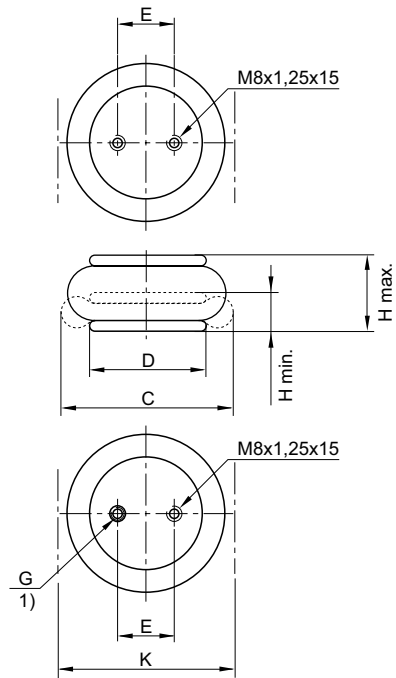
1) Lorsque la hauteur minimale H min. est atteinte, la hauteur de bourrelet W peut passer en dessous de la limite inférieure. En cas de sélection de surfaces de montage planes supérieures au diamètre du couvercle pour ces produits, la force de rappel et la transmission de force augmentent en début de course. Ce faisant, le soufflet en caoutchouc est en outre comprimé par les surfaces de montage. L'espace nécessaire vers le haut est plus important pour ce produit et peut constituer un obstacle dans certains cas. Dans tous les cas, les indications fournies dans les fiches techniques s'appliquent en cas d'utilisation de surfaces de montage de la taille des couvercles de vérin à soufflet.

Vérins sans tige ▶ Vérin à soufflet

Série BCP

▶ Modèle standard ▶ À 1 pli ▶ Course: 34 - 109 mm

Fig. 1



00127836

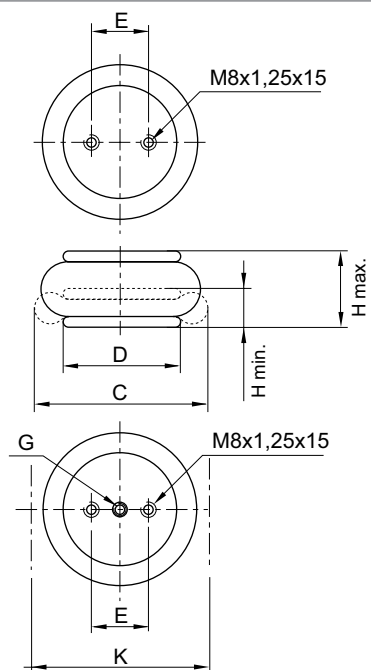
1) "Raccordement de l'air dans l'alésage de fixation "

Référence	Raccordement de l'air comprimé G	H min. [mm]	H max. [mm]	C [mm]	D [mm]	E ±0,5 [mm]	K [mm]	Force de rappel, min. [N]
<b>0822419001</b>	G 1/8	50	100	145	90	20	160	120

**Série BCP**

▶ Modèle standard ▶ À 1 pli ▶ Course: 34 - 109 mm

Fig. 2



D190\_053\_b

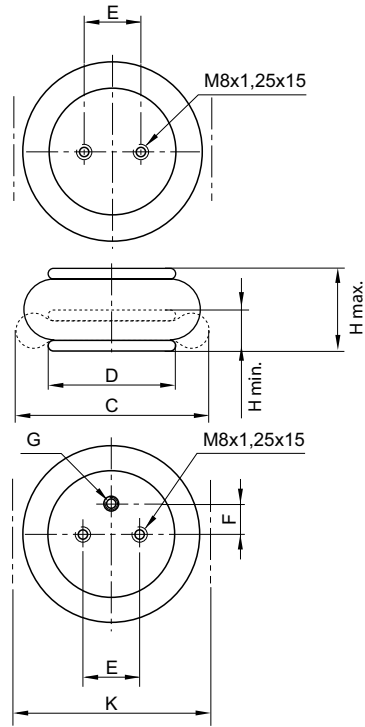
Référence	Raccordement de l'air comprimé G	H min. [mm]	H max. [mm]	C [mm]	D [mm]	E ±0,5 [mm]	K [mm]	Force de rappel, min. [N]
<b>R412010198</b>	G 1/4	51	85	150	108	44,5	165	250
<b>0822419002</b>	G 1/4	51	105	165	108	44,5	180	200
<b>R412010199</b>	G 1/4	51	130	210	114	44,5	225	45
<b>0822419003</b>	G 3/4	50	125	215	141	70	230	200
<b>1923061000</b>	G 3/4	51	130	231	141	70	245	200
<b>R412010197</b>	G 3/4	51	158	235	141	70	250	200

Vérins sans tige ▶ Vérin à soufflet

**Série BCP**

▶ Modèle standard ▶ À 1 pli ▶ Course: 34 - 109 mm

Fig. 3



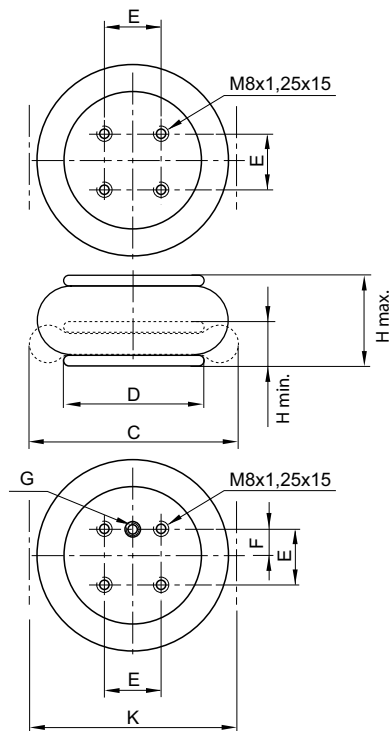
D190\_053\_c

Référence	Raccordement de l'air comprimé G	H min. [mm]	H max. [mm]	C [mm]	D [mm]	E ±0,5 [mm]	F ±0,5 [mm]	K [mm]
<b>0822419004</b>	G 3/4	51	125	250	161	89	38,1	265
<b>1933091000</b>	G 3/4	51	140	325	228	157,5	73	340
Référence	Force de rappel, min. [N]							
<b>0822419004</b>	200							
<b>1933091000</b>	300							

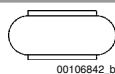
**Série BCP**

▶ Modèle standard ▶ À 1 pli ▶ Course: 34 - 109 mm

Fig. 4



Référence	Raccordement de l'air comprimé G	H min. [mm]	H max. [mm]	C [mm]	D [mm]	E ±0,5 [mm]	F ±0,5 [mm]	K [mm]
<b>1938091000</b>	G 3/4	51	155	385	287	158,8	79,4	400
<b>2999636900</b>	G 3/4	51	160	405	287	158,8	79,4	420
Référence	Force de rappel, min. [N]							
<b>1938091000</b>	300							
<b>2999636900</b>	300							

**Diagrammes force/course des vérins à soufflet simple**


Déplacement parallèle maxi autorisé entre les couvercles : 10 mm

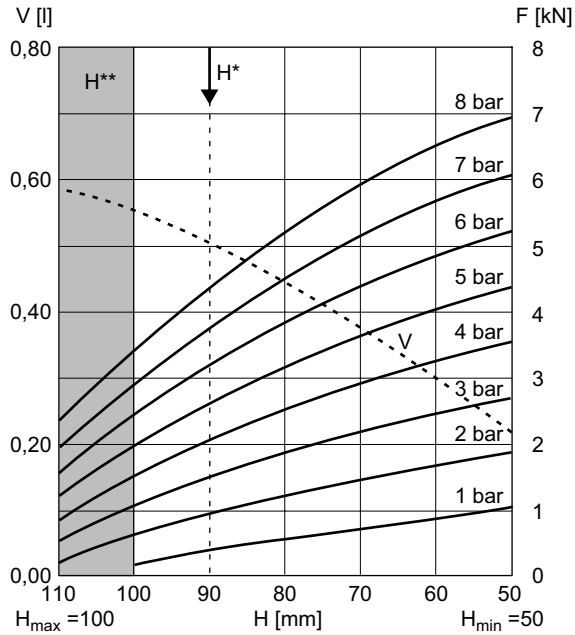


Vérins sans tige ► Vérin à soufflet

Série BCP

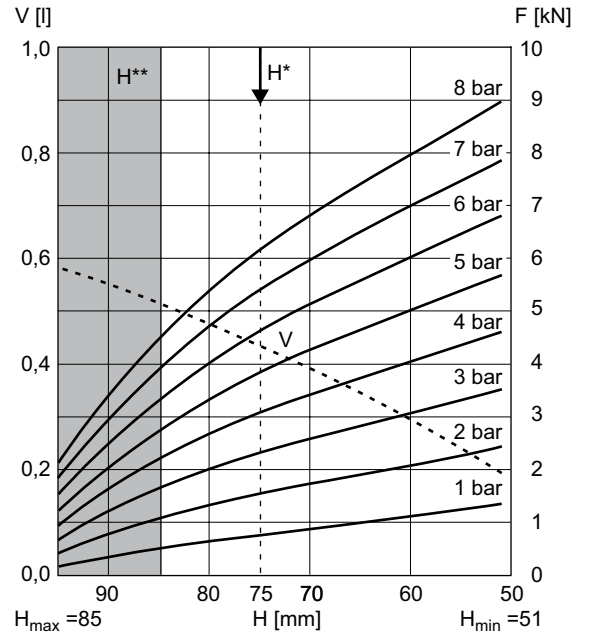
► Modèle standard ► À 1 pli ► Course: 34 - 109 mm

Diagramme force/course, 0822419001



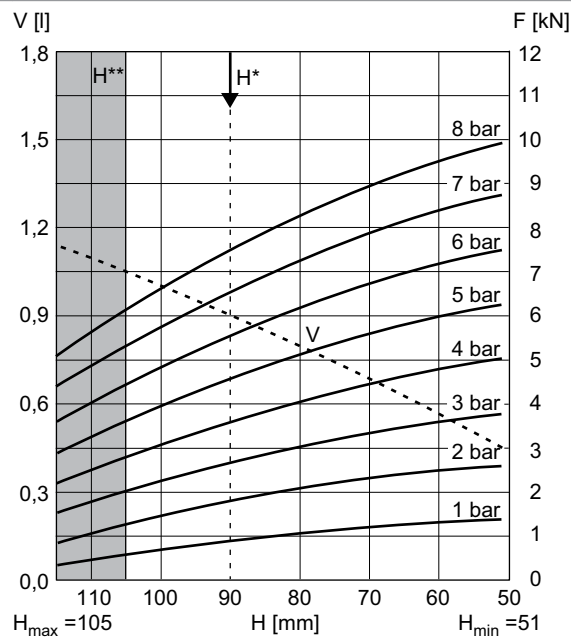
V = volume  
H = hauteur  
H\* = hauteur de service recommandée pour l'isolation contre les vibrations  
H\*\* = utilisation uniquement après avoir consulté AVENTICS

Diagramme force/course, R412010198



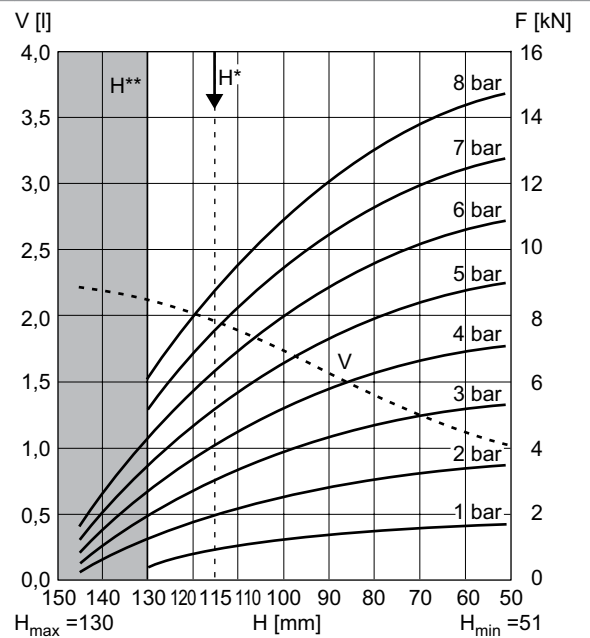
V = volume  
H = hauteur  
H\* = hauteur de service recommandée pour l'isolation contre les vibrations  
H\*\* = utilisation uniquement après avoir consulté AVENTICS

Diagramme force/course, 0822419002



V = volume  
H = hauteur  
H\* = hauteur de service recommandée pour l'isolation contre les vibrations  
H\*\* = utilisation uniquement après avoir consulté AVENTICS

Diagramme force/course, R412010199

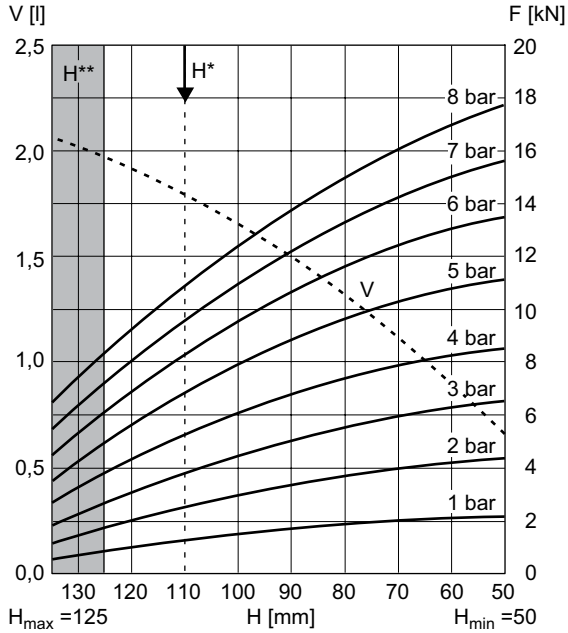


V = volume  
H = hauteur  
H\* = hauteur de service recommandée pour l'isolation contre les vibrations  
H\*\* = utilisation uniquement après avoir consulté AVENTICS

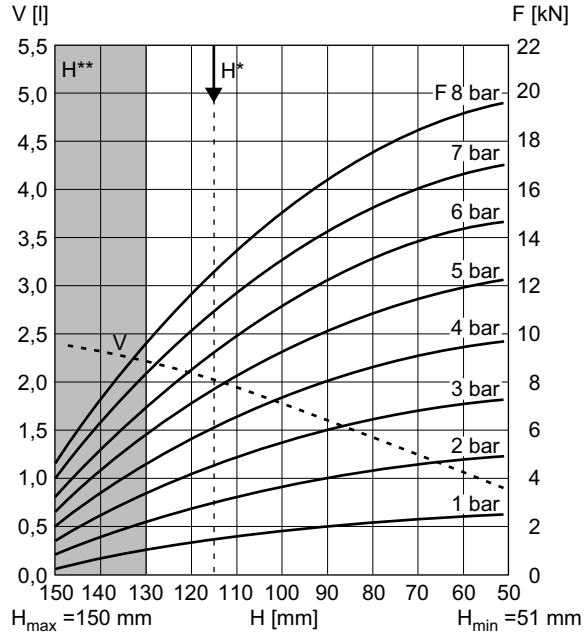
**Série BCP**

► Modèle standard ► À 1 pli ► Course: 34 - 109 mm

**Diagramme force/course, 0822419003**



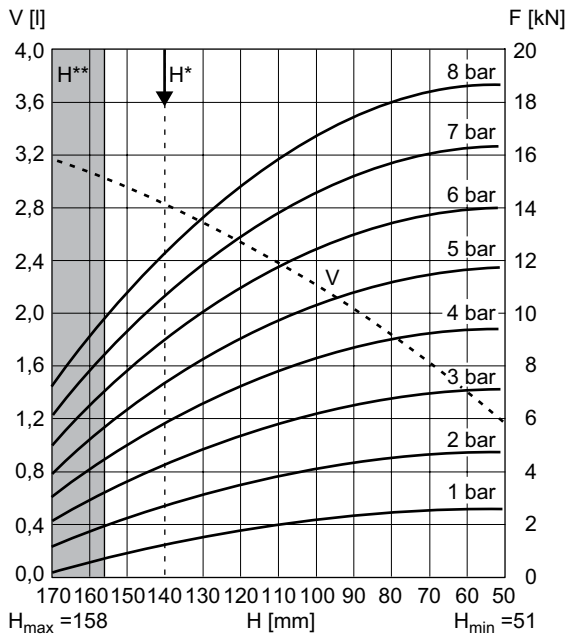
**Diagramme force/course, 1923061000**



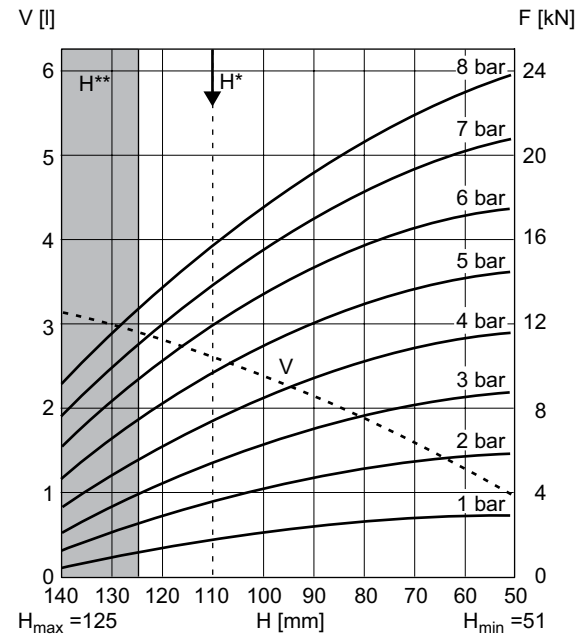
V = volume  
 H = hauteur  
 H\* = hauteur de service recommandée pour l'isolation contre les vibrations  
 H\*\* = utilisation uniquement après avoir consulté AVENTICS

V = volume  
 H = hauteur  
 H\* = hauteur de service recommandée pour l'isolation contre les vibrations  
 H\*\* = utilisation uniquement après avoir consulté AVENTICS

**Diagramme force/course, R412010197**



**Diagramme force/course, 0822419004**



V = volume  
 H = hauteur  
 H\* = hauteur de service recommandée pour l'isolation contre les vibrations  
 H\*\* = utilisation uniquement après avoir consulté AVENTICS

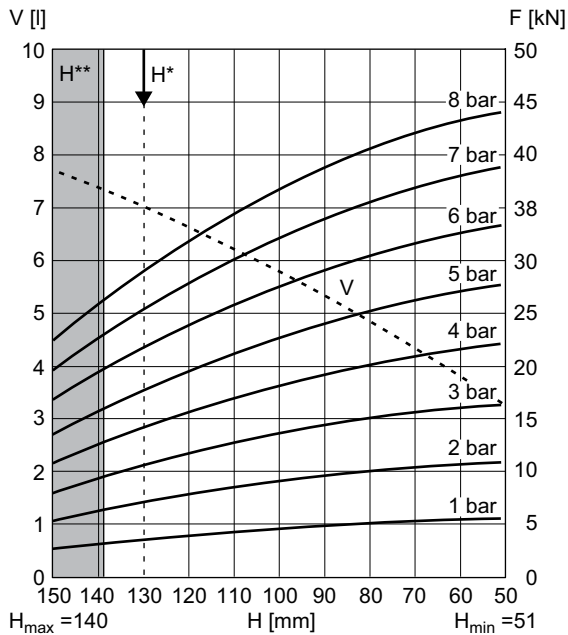
V = volume  
 H = hauteur  
 H\* = hauteur de service recommandée pour l'isolation contre les vibrations  
 H\*\* = utilisation uniquement après avoir consulté AVENTICS

Vérins sans tige ► Vérin à soufflet

**Série BCP**

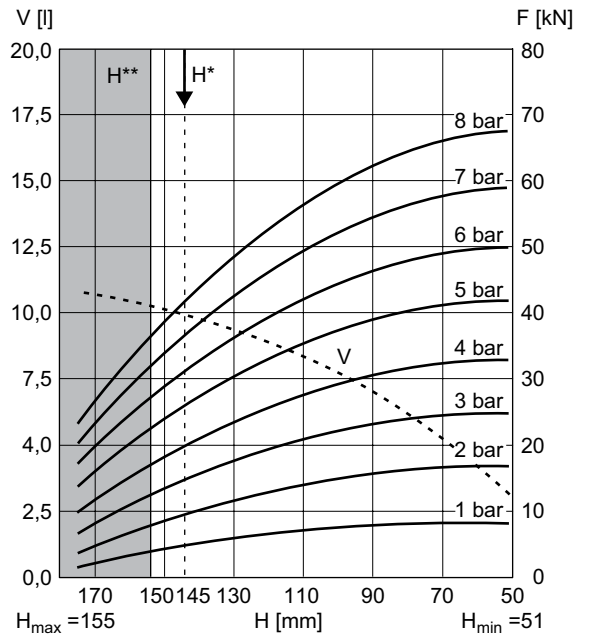
► Modèle standard ► À 1 pli ► Course: 34 - 109 mm

Diagramme force/course, 1933091000



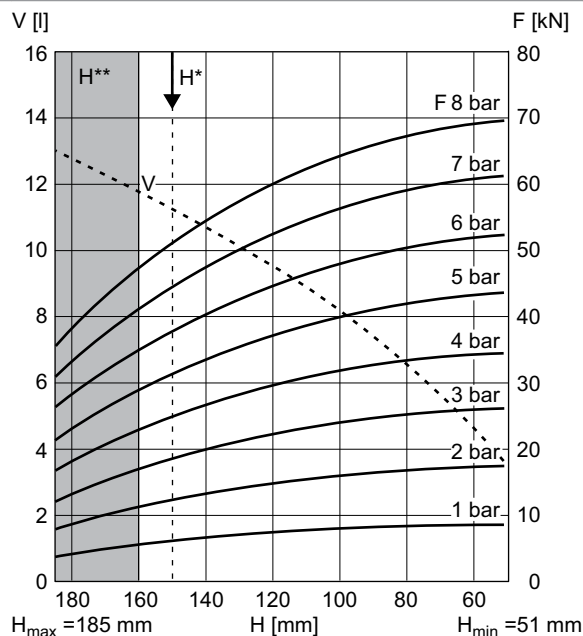
V = volume  
 H = hauteur  
 H\* = hauteur de service recommandée pour l'isolation contre les vibrations  
 H\*\* = utilisation uniquement après avoir consulté AVENTICS

Diagramme force/course, 1938091000



V = volume  
 H = hauteur  
 H\* = hauteur de service recommandée pour l'isolation contre les vibrations  
 H\*\* = utilisation uniquement après avoir consulté AVENTICS

Diagramme force/course, 2999636900



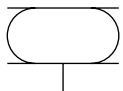
V = volume  
 H = hauteur  
 H\* = hauteur de service recommandée pour l'isolation contre les vibrations  
 H\*\* = utilisation uniquement après avoir consulté AVENTICS

### Série BCP

▶ Modèle standard ▶ À 2 plis ▶ Course: 95 - 253 mm



00134743



a23

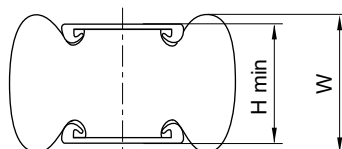
Type de construction	Vérin à soufflet avec couvercle
Principe de fonctionnement	A simple effet, tige rentrée sans pression
Angle d'inclinaison autorisé max.	20 °
Pression de service mini/maxi	0 bar / 8 bar
Températures ambiantes min. / max.	-40 °C / +70 °C
Fluide	Air comprimé
Pression	6 bar
<b>Matériaux :</b>	
Soufflet	Caoutchouc naturel / caoutchouc butadiène
Couvercle avant	Acier, galvanisé
Couvercle d'extrémité	Acier, galvanisé

#### Remarques techniques

- S'assurer du respect de la hauteur minimale H min. ainsi que de la hauteur maximale H max. par le biais des butées de fin de course.
- Utilisation pour une hauteur de service  $\geq H_{max}$  : uniquement après avoir consulté AVENTICS
- Pour les informations concernant l'isolation contre les vibrations, voir les "Informations techniques"
- Durabilité réduite pour une température supérieure à: 50 °C

Diamètre de couvercle	Raccordement de l'air comprimé G	Course effective max.	Espace de montage radial min.	Poids	Force mini-maxi	Fig.	Rem.	Référence
[mm]		[mm]	[mm]	[kg]	[kN]			
90	G 1/8	95	160	1,3	2,1 - 5,6	Fig. 1	-	<b>0822419040</b>
108	G 1/4	108	180	1,5	3,5 - 8,7	Fig. 2	-	<b>0822419041</b>
141	G 1/4	123	215	2,1	5 - 12,6	Fig. 2	-	<b>2999640000</b>
	G 3/4	130	230	2,3	7 - 13		1)	<b>0822419042</b>
	G 3/4	153	235	2,3	7,7 - 14,8		1)	<b>1922161000</b>
161	G 3/4	165	250	3	7,7 - 20	Fig. 3	-	<b>0822419043</b>
		183	265	3,2	8,7 - 20,1		1)	<b>R412010042</b>
		223	275	3,5	8,2 - 19,5		1)	<b>2999619400</b>
228	G 3/4	190	340	4,8	17 - 35,4	Fig. 3	-	<b>1933181000</b>
		223	355	5,1	20,5 - 36,8		1)	<b>2999638300</b>
287	G 3/4	193	400	6,9	27,4 - 49,6	Fig. 4	-	<b>1938191000</b>
		223	415	7,3	27,8 - 52,6		1)	<b>R412010200</b>
		253	420	7,7	30 - 55		1)	<b>2999610900</b>

#### Remarque



1)  $W > H_{min}$ .

IM0046284

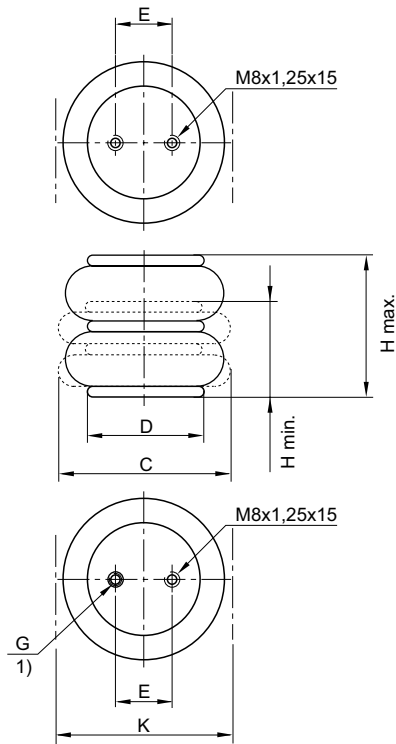
1) Lorsque la hauteur minimale H min. est atteinte, la hauteur de bourrelet W peut passer en dessous de la limite inférieure. En cas de sélection de surfaces de montage planes supérieures au diamètre du couvercle pour ces produits, la force de rappel et la transmission de force augmentent en début de course. Ce faisant, le soufflet en caoutchouc est en outre comprimé par les surfaces de montage. L'espace nécessaire vers le haut est plus important pour ce produit et peut constituer un obstacle dans certains cas. Dans tous les cas, les indications fournies dans les fiches techniques s'appliquent en cas d'utilisation de surfaces de montage de la taille des couvercles de vérin à soufflet.

## Vérins sans tige ▶ Vérin à soufflet

### Série BCP

▶ Modèle standard ▶ À 2 plis ▶ Course: 95 - 253 mm

Fig. 1



00127836\_A

1) "Raccordement de l'air dans l'alésage de fixation "

Référence	Raccordement de l'air comprimé G	H min. [mm]	H max. [mm]	C [mm]	D [mm]	E ±0,5 [mm]	K [mm]	Force de rappel, min. [N]
<b>0822419040</b>	G 1/8	70	165	145	90	20	160	200

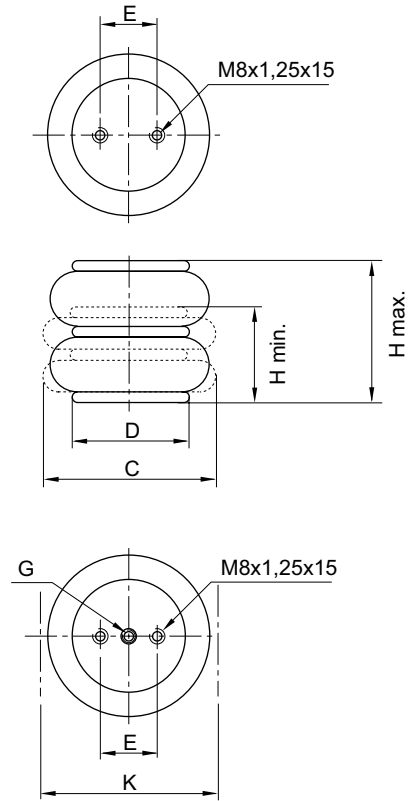


Siège Social Douala - Cameroun B.P. 12591 Douala  
 contact@2comappro.com  
 Tél : + 237 233 424 913  
 et + 237 674 472 158  
[www.2comappro.com](http://www.2comappro.com)

**Série BCP**

▶ Modèle standard ▶ À 2 plis ▶ Course: 95 - 253 mm

Fig. 2



D190\_053\_E

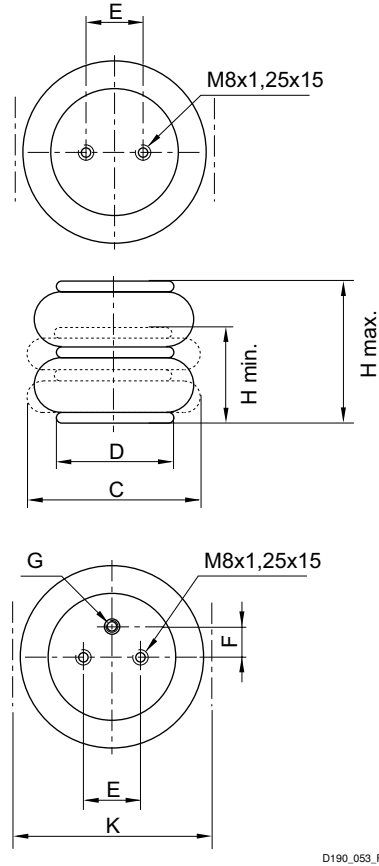
Référence	Raccordement de l'air comprimé G	H min. [mm]	H max. [mm]	C [mm]	D [mm]	E ±0,5 [mm]	K [mm]	Force de rappel, min. [N]
<b>0822419041</b>	G 1/4	72	180	165	108	44,5	180	200
<b>2999640000</b>	G 1/4	72	195	203	141	70	215	200
<b>0822419042</b>	G 3/4	75	205	215	141	70	230	200
<b>1922161000</b>	G 3/4	77	230	218	141	70	235	200

Vérins sans tige ► Vérin à soufflet

Série BCP

► Modèle standard ► À 2 plis ► Course: 95 - 253 mm

Fig. 3



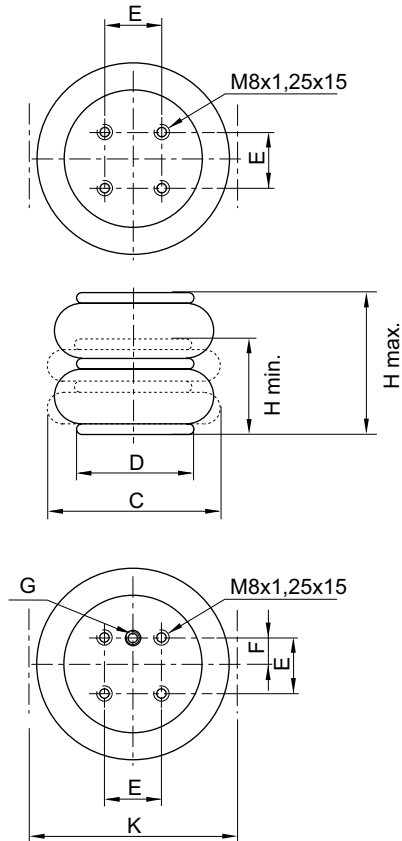
Référence	Raccordement de l'air comprimé G	H min. [mm]	H max. [mm]	C [mm]	D [mm]	E ±0,5 [mm]	F ±0,5 [mm]	K [mm]
<b>0822419043</b>	G 3/4	75	240	250	161	89	38,1	250
<b>R412010042</b>	G 3/4	77	260	255	161	89	38,1	265
<b>2999619400</b>	G 3/4	77	300	260	161	89	38,1	275
<b>1933181000</b>	G 3/4	75	265	325	228	157,5	73	340
<b>2999638300</b>	G 3/4	77	300	340	228	157,5	73	355

Référence	Force de rappel, min. [N]									
<b>0822419043</b>	200									
<b>R412010042</b>	200									
<b>2999619400</b>	250									
<b>1933181000</b>	300									
<b>2999638300</b>	300									

**Série BCP**

▶ Modèle standard ▶ À 2 plis ▶ Course: 95 - 253 mm

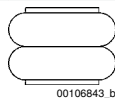
Fig. 4



D190\_053\_G

Référence	Raccordement de l'air comprimé G	H min. [mm]	H max. [mm]	C [mm]	D [mm]	E ±0,5 [mm]	F ±0,5 [mm]	K [mm]
<b>1938191000</b>	G 3/4	77	270	385	287	158,8	79,4	400
<b>R412010200</b>	G 3/4	77	300	400	287	158,8	79,4	415
<b>2999610900</b>	G 3/4	77	330	405	287	158,8	79,4	420

Référence	Force de rappel, min. [N]								
<b>1938191000</b>	400								
<b>R412010200</b>	400								
<b>2999610900</b>	400								

**Diagrammes force/course des vérins à soufflet double**

 Déplacement parallèle maxi autorisé entre les couvercles : 20 mm ; R412010151: 1,5 mm  
 H = Hauteur

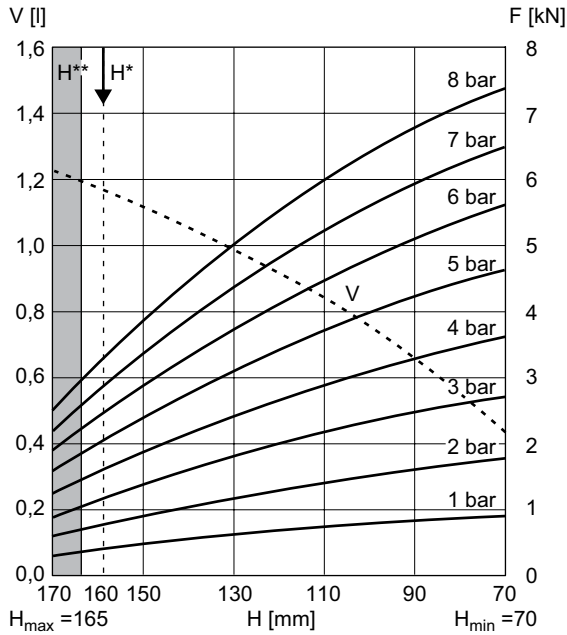


Vérins sans tige ► Vérin à soufflet

**Série BCP**

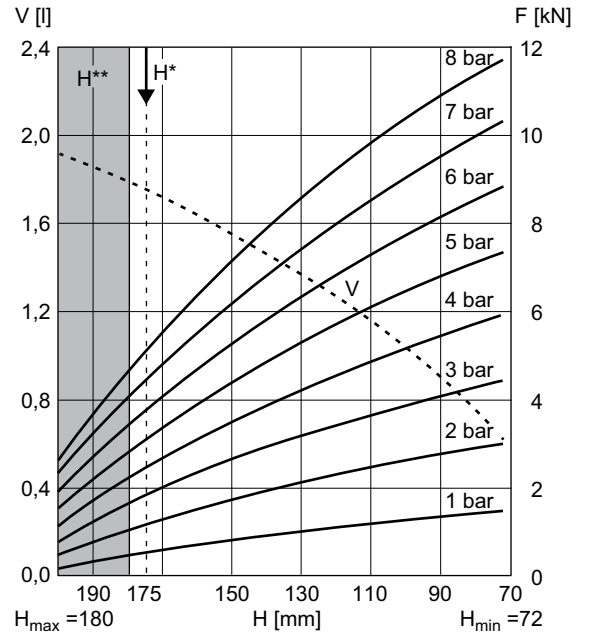
► Modèle standard ► À 2 plis ► Course: 95 - 253 mm

Diagramme force/course, 0822419040



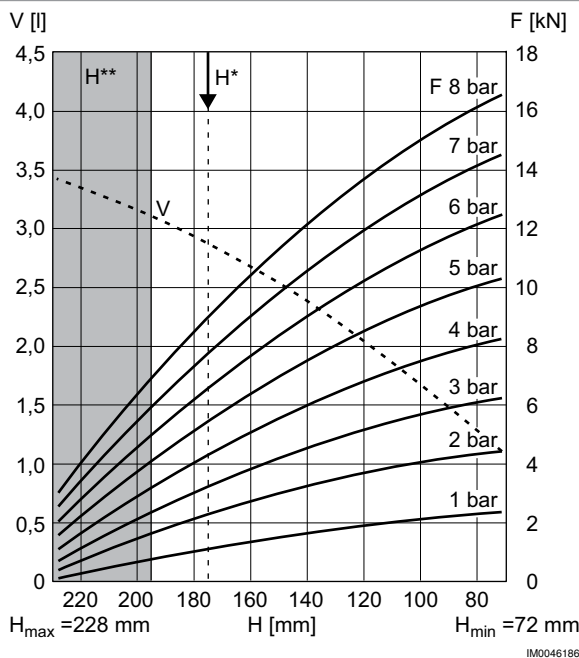
V = volume  
H = hauteur  
H\* = hauteur de service recommandée pour l'isolation contre les vibrations  
H\*\* = utilisation uniquement après avoir consulté AVENTICS

Diagramme force/course, 0822419041



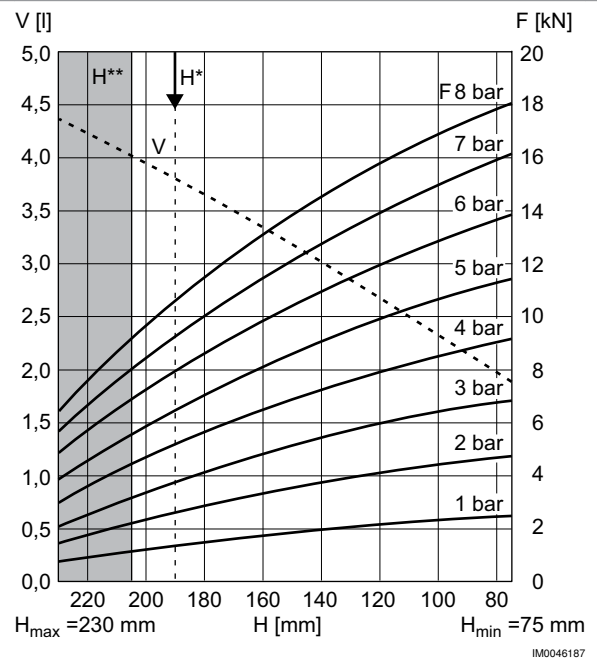
V = volume  
H = hauteur  
H\* = hauteur de service recommandée pour l'isolation contre les vibrations  
H\*\* = utilisation uniquement après avoir consulté AVENTICS

Diagramme force/course, 2999640000



V = volume  
H = hauteur  
H\* = hauteur de service recommandée pour l'isolation contre les vibrations  
H\*\* = utilisation uniquement après avoir consulté AVENTICS

Diagramme force/course, 0822419042



V = volume  
H = hauteur  
H\* = hauteur de service recommandée pour l'isolation contre les vibrations  
H\*\* = utilisation uniquement après avoir consulté AVENTICS

**Série BCP**

> Modèle standard > À 2 plis > Course: 95 - 253 mm

Diagramme force/course, 1922161000

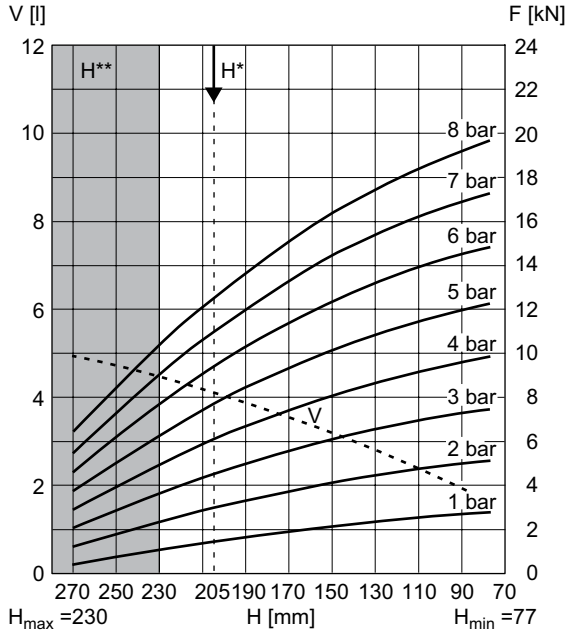
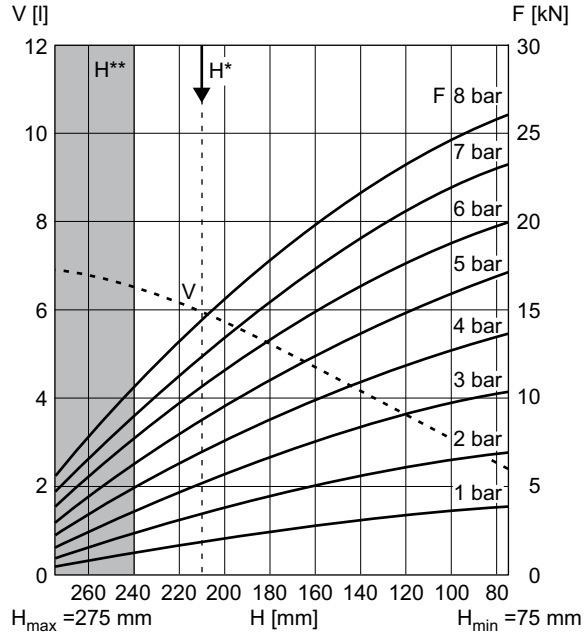


Diagramme force/course, 0822419043



V = volume  
 H = hauteur  
 H\* = hauteur de service recommandée pour l'isolation contre les vibrations  
 H\*\* = utilisation uniquement après avoir consulté AVENTICS

V = volume  
 H = hauteur  
 H\* = hauteur de service recommandée pour l'isolation contre les vibrations  
 H\*\* = utilisation uniquement après avoir consulté AVENTICS

Diagramme force/course, R412010042

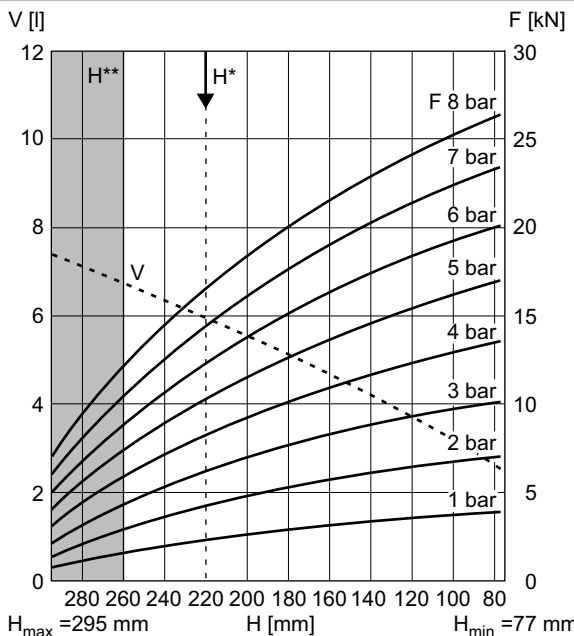
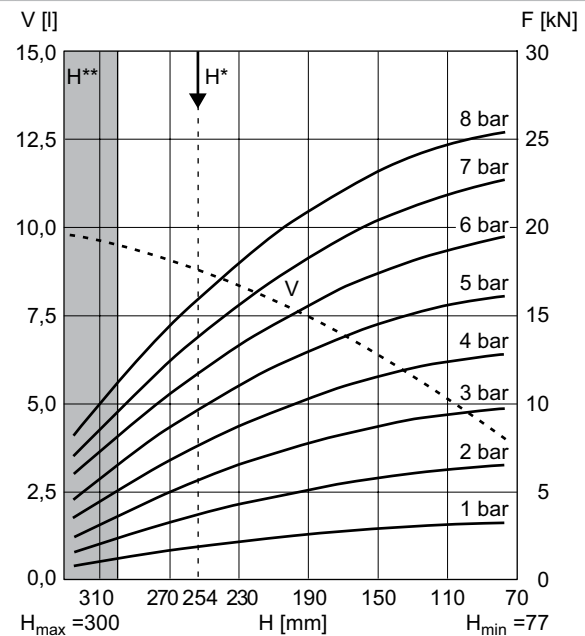


Diagramme force/course, 2999619400



V = volume  
 H = hauteur  
 H\* = hauteur de service recommandée pour l'isolation contre les vibrations  
 H\*\* = utilisation uniquement après avoir consulté AVENTICS

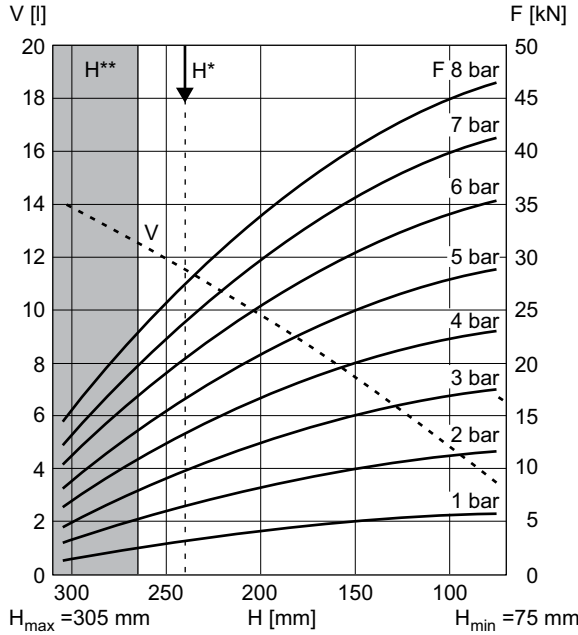
V = volume  
 H = hauteur  
 H\* = hauteur de service recommandée pour l'isolation contre les vibrations  
 H\*\* = utilisation uniquement après avoir consulté AVENTICS

Vérins sans tige ► Vérin à soufflet

**Série BCP**

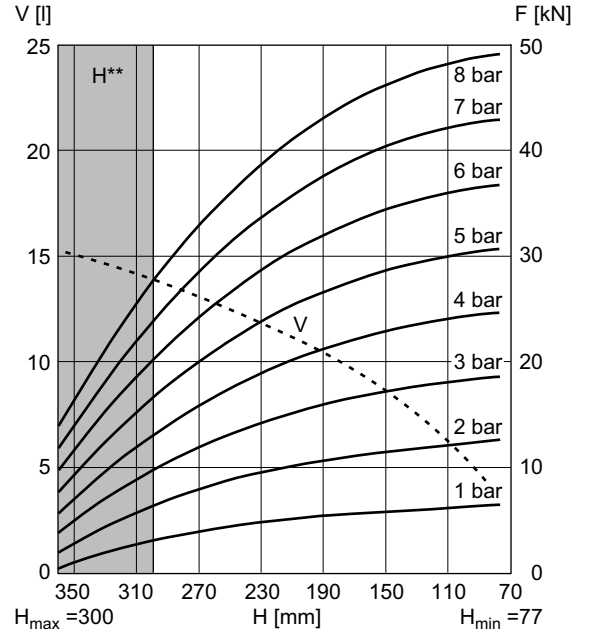
► Modèle standard ► À 2 plis ► Course: 95 - 253 mm

**Diagramme force/course, 1933181000**



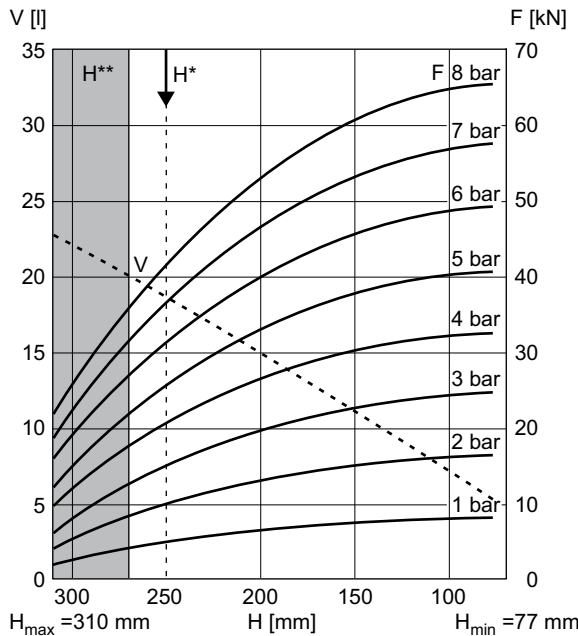
V = volume  
 H = hauteur  
 H\* = hauteur de service recommandée pour l'isolation contre les vibrations  
 H\*\* = utilisation uniquement après avoir consulté AVENTICS

**Diagramme force/course, 2999638300**



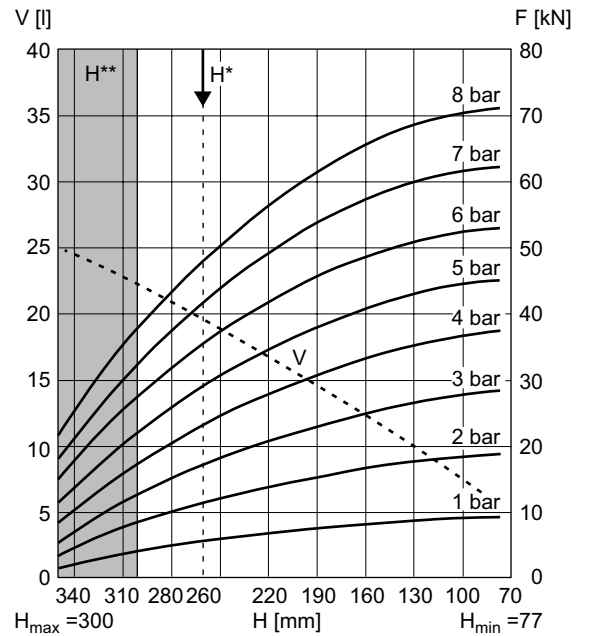
V = volume  
 H = hauteur  
 H\*\* = utilisation uniquement après avoir consulté AVENTICS

**Diagramme force/course, 1938191000**



V = volume  
 H = hauteur  
 H\* = hauteur de service recommandée pour l'isolation contre les vibrations  
 H\*\* = utilisation uniquement après avoir consulté AVENTICS

**Diagramme force/course, R412010200**

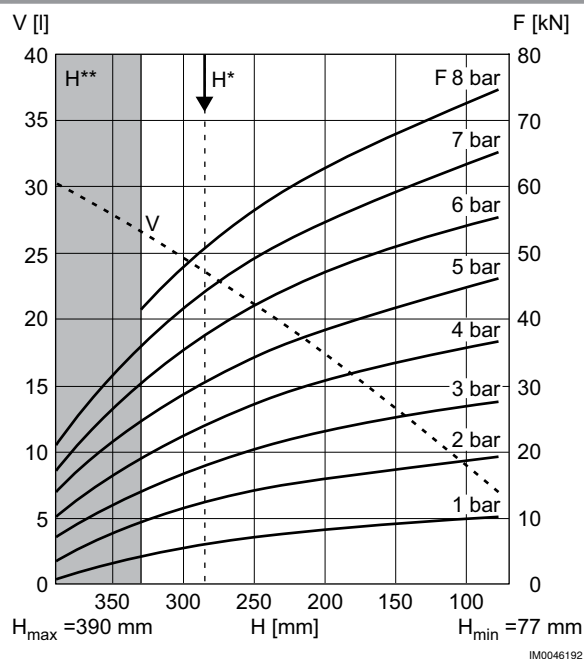


V = volume  
 H = hauteur  
 H\* = hauteur de service recommandée pour l'isolation contre les vibrations  
 H\*\* = utilisation uniquement après avoir consulté AVENTICS

## Série BCP

&gt; Modèle standard &gt; À 2 plis &gt; Course: 95 - 253 mm

Diagramme force/course, 2999610900



V = volume

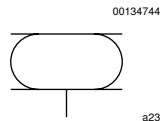
H = hauteur

 $H^*$  = hauteur de service recommandée pour l'isolation contre les vibrations $H^{**}$  = utilisation uniquement après avoir consulté AVENTICS

## Vérins sans tige ► Vérin à soufflet

### Série BCP

► Modèle standard ► À 3 plis ► Course: 275 - 285 mm



Type de construction  
Principe de fonctionnement  
Angle d'inclinaison autorisé max.  
Pression de service mini/maxi  
Températures ambiantes min. / max.  
Fluide  
Pression

Matériaux :  
Soufflet  
Couvercle avant  
Couvercle d'extrémité

Vérin à soufflet avec couvercle  
A simple effet, tige rentrée sans pression  
20 °  
0 bar / 8 bar  
-40 °C / +70 °C  
Air comprimé  
6 bar

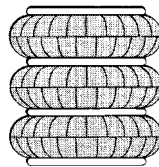
Caoutchouc naturel / caoutchouc butadiène  
Acier, galvanisé  
Acier, galvanisé

#### Remarques techniques

- S'assurer du respect de la hauteur minimale H min. ainsi que de la hauteur maximale H max. par le biais des butées de fin de course.
- Utilisation pour une hauteur de service  $\geq H_{max}$  : uniquement après avoir consulté AVENTICS
- Pour les informations concernant l'isolation contre les vibrations, voir les "Informations techniques"
- Durabilité réduite pour une température supérieure à: 50 °C

Diamètre de couvercle	Raccordement de l'air comprimé G	Course effective max.	Espace de montage radial min.	Poids	Force mini-maxi	Fig.	Référence
[mm]		[mm]	[mm]	[kg]	[kN]		
228	G 3/4	285	345	5,9	17,1 - 34,5	Fig. 1	<b>2999612800</b>
287	G 3/4	275	410	8	28,7 - 52,6	Fig. 2	<b>1938281000</b>

#### Modèle à soufflet

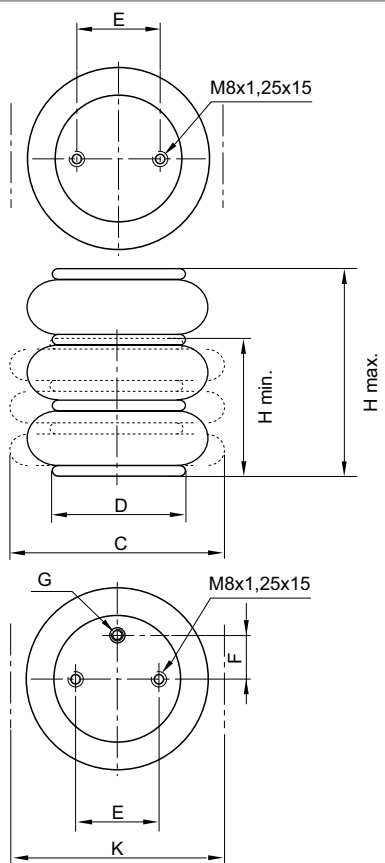


00133712

**Série BCP**

▶ Modèle standard ▶ À 3 plis ▶ Course: 275 - 285 mm

Fig. 1



D190\_053\_H

Référence	Raccordement de l'air comprimé G	H min. [mm]	H max. [mm]	C [mm]	D [mm]	E ±0,5 [mm]	F ±0,5 [mm]	K [mm]
<b>2999612800</b>	G 3/4	110	395	325	228	157,5	73	345

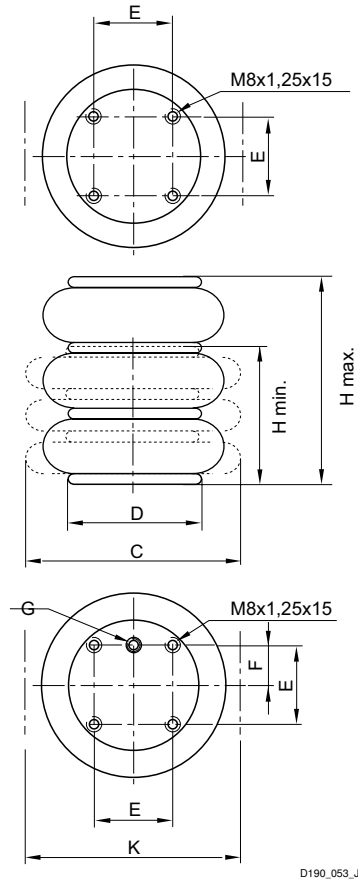
Référence	Force de rappel, min. [N]							
<b>2999612800</b>	400							

Vérins sans tige ▶ Vérin à soufflet

Série BCP

▶ Modèle standard ▶ À 3 plis ▶ Course: 275 - 285 mm

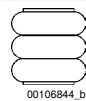
Fig. 2



D190\_053\_J

Référence	Raccordement de l'air comprimé G	H min. [mm]	H max. [mm]	C [mm]	D [mm]	E ±0,5 [mm]	F ±0,5 [mm]	K [mm]
<b>1938281000</b>	G 3/4	110	385	384	287	158,8	79,4	410
Référence	Force de rappel, min. [N]							
<b>1938281000</b>	500							

Diagrammes force/course des vérins à triple soufflet



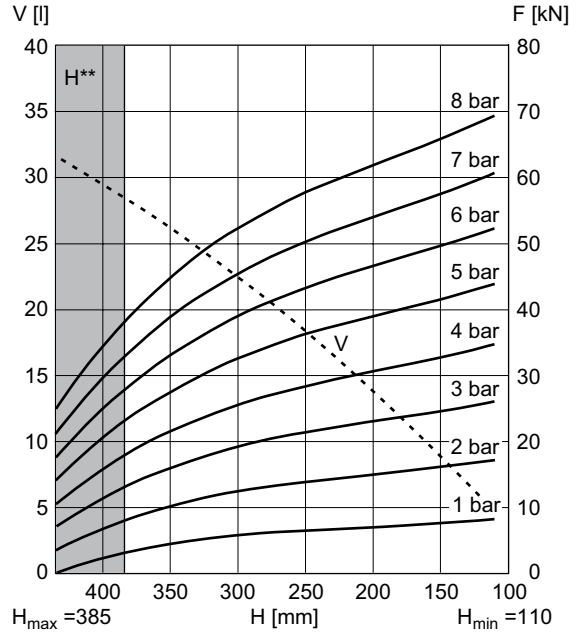
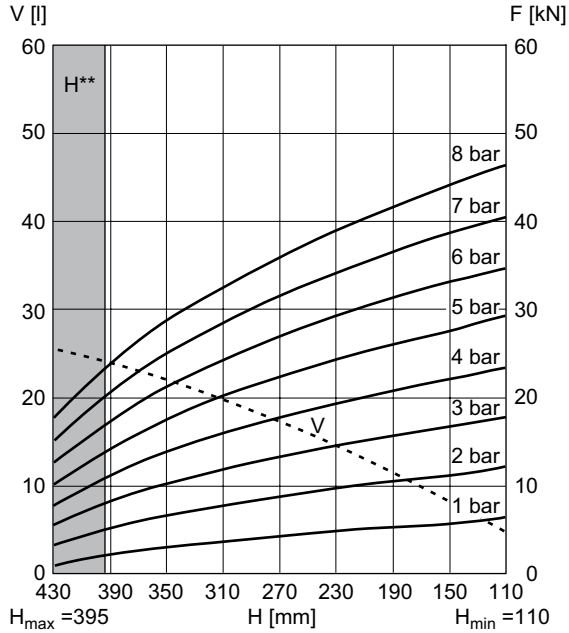
Déplacement parallèle maxi autorisé entre les couvercles : 30 mm

## Série BCP

&gt; Modèle standard &gt; À 3 plis &gt; Course: 275 - 285 mm

Diagramme force/course, 2999612800

Diagramme force/course, 1938281000



V = volume  
 H = hauteur  
 H\*\*= utilisation uniquement après avoir consulté AVENTICS

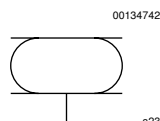
V = volume  
 H = hauteur  
 H\*\*= utilisation uniquement après avoir consulté AVENTICS



## Vérins sans tige ► Vérin à soufflet

### Série BCP

► Exécution résistante à chaud ► À 1 pli ► Course: 31 - 104 mm



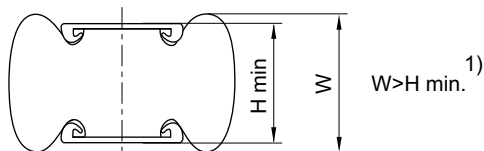
Type de construction	Vérin à soufflet avec couvercle
Principe de fonctionnement	A simple effet, tige rentrée sans pression
Angle d'inclinaison autorisé max.	20 °
Pression de service mini/maxi	0 bar / 8 bar
Températures ambiantes min. / max.	-20°C / +130°C
Fluide	Air comprimé
Pression	6 bar
<b>Matériaux :</b>	
Soufflet	Caoutchouc épichlorhydrine
Couvercle avant	Acier, galvanisé
Couvercle d'extrémité	Acier, galvanisé

#### Remarques techniques

- S'assurer du respect de la hauteur minimale H min. ainsi que de la hauteur maximale H max. par le biais des butées de fin de course.
- Utilisation pour une hauteur de service  $\geq H_{max}$  : uniquement après avoir consulté AVENTICS
- Pour les informations concernant l'isolation contre les vibrations, voir les "Informations techniques"
- Durabilité réduite pour une température supérieure à: 115 °C

Diamètre de couvercle	Raccordement de l'air comprimé G	Course effective max.	Espace de montage radial min.	Poids	Force mini-maxi	Fig.	Rem.	Référence
[mm]		[mm]	[mm]	[kg]	[kN]			
108	G 1/4	31	165	1,4	3,5 - 6,9	Fig. 1	-	R412010207
		54	180	1,2	4,5 - 7,5			R412004943
114	G 1/4	76	225	1,6	4,3 - 10,9	Fig. 1	-	R412010208
141	G 3/4	75	230	2	6,1 - 13,6	Fig. 1	1)	R412007812
		104	250	2,2	7 - 14			R412010209
161	G 3/4	71	265	2,5	9,3 - 17,3	Fig. 2	-	R412010210
228	G 3/4	86	340	4	19,4 - 33,3	Fig. 2	-	R412010211
287	G 3/4	101	400	6,1	26,1 - 50	Fig. 3	-	R412010212

#### Remarque

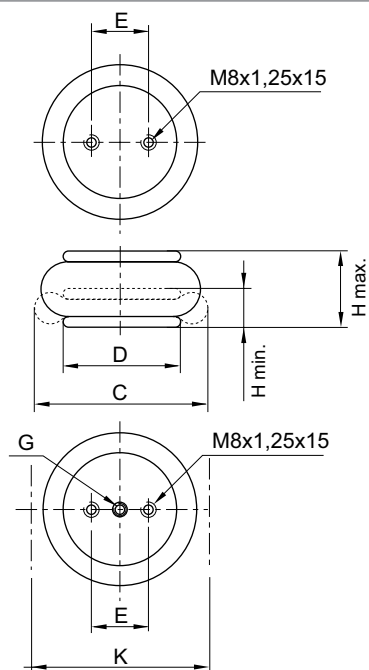


1) Lorsque la hauteur minimale H min. est atteinte, la hauteur de bourrelet W peut passer en dessous de la limite inférieure. En cas de sélection de surfaces de montage planes supérieures au diamètre du couvercle pour ces produits, la force de rappel et la transmission de force augmentent en début de course. Ce faisant, le soufflet en caoutchouc est en outre comprimé par les surfaces de montage. L'espace nécessaire vers le haut est plus important pour ce produit et peut constituer un obstacle dans certains cas. Dans tous les cas, les indications fournies dans les fiches techniques s'appliquent en cas d'utilisation de surfaces de montage de la taille des couvercles de vérin à soufflet.

**Série BCP**

► Exécution résistante à chaud ► À 1 pli ► Course: 31 - 104 mm

Fig. 1



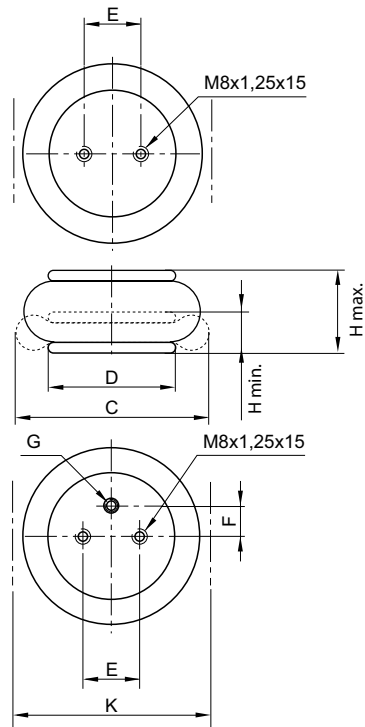
Référence	Raccordement de l'air comprimé G	H min. [mm]	H max. [mm]	C [mm]	D [mm]	E ±0,5 [mm]	K [mm]	Force de rappel, min. [N]
R412010207	G 1/4	54	85	150	108	44,5	165	250
R412004943	G 1/4	51	105	165	108	44,5	180	200
R412010208	G 1/4	54	130	210	114	44,5	225	45
R412007812	G 3/4	50	125	215	141	70	230	200
R412010209	G 3/4	54	158	235	141	70	250	200

Vérins sans tige ▶ Vérin à soufflet

Série BCP

▶ Exécution résistante à chaud ▶ À 1 pli ▶ Course: 31 - 104 mm

Fig. 2



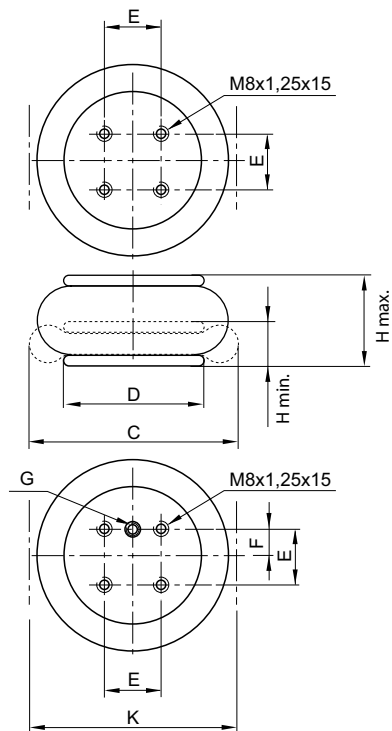
D190\_053\_c

Référence	Raccordement de l'air comprimé G	H min. [mm]	H max. [mm]	C [mm]	D [mm]	E ±0,5 [mm]	F ±0,5 [mm]	K [mm]
R412010210	G 3/4	54	125	250	161	89	38,1	265
R412010211	G 3/4	54	140	325	228	157,5	73	340
Référence	Force de rappel, min. [N]							
R412010210	200							
R412010211	300							

## Série BCP

&gt; Exécution résistante à chaud &gt; À 1 pli &gt; Course: 31 - 104 mm

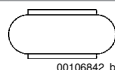
Fig. 3



D190\_053\_d

Référence	Raccordement de l'air comprimé G	H min. [mm]	H max. [mm]	C [mm]	D [mm]	E ±0,5 [mm]	F ±0,5 [mm]	K [mm]
R412010212	G 3/4	54	155	385	287	158,8	79,4	400
Référence	Force de rappel, min. [N]							
R412010212	300							

## Diagrammes force/course des vérins à soufflet simple



00106842\_b

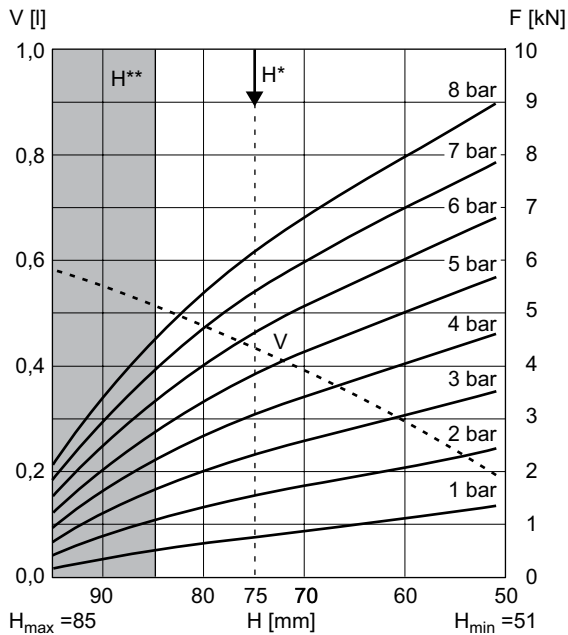
Déplacement parallèle maxi autorisé entre les couvercles : 10 mm

## Vérins sans tige ► Vérin à soufflet

### Série BCP

► Exécution résistante à chaud ► À 1 pli ► Course: 31 - 104 mm

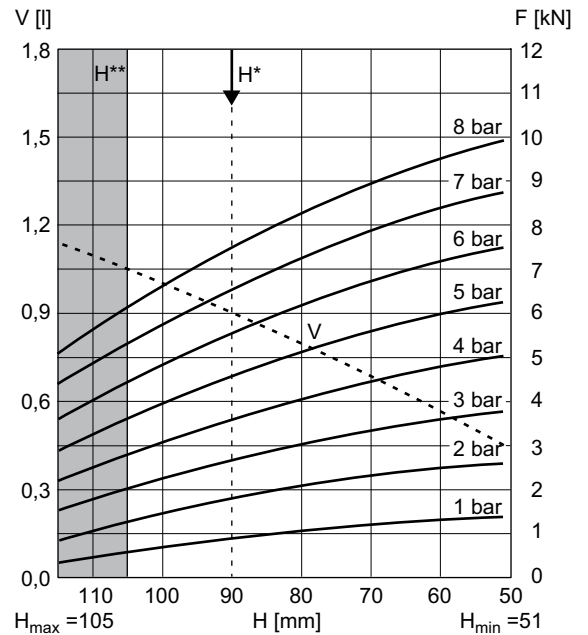
Diagramme force/course, R412010207



V = volume  
 H = hauteur  
 H\* = hauteur de service recommandée pour l'isolation contre les vibrations  
 H\*\* = utilisation uniquement après avoir consulté AVENTICS

00112395\_a

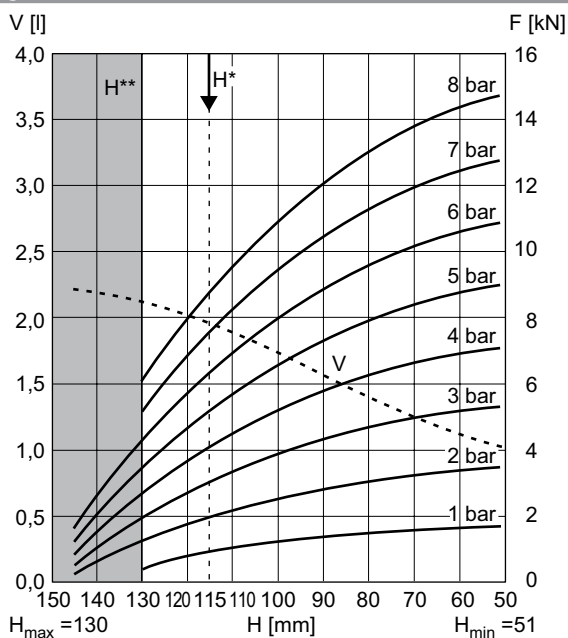
Diagramme force/course, R412004943



V = volume  
 H = hauteur  
 H\* = hauteur de service recommandée pour l'isolation contre les vibrations  
 H\*\* = utilisation uniquement après avoir consulté AVENTICS

00112396

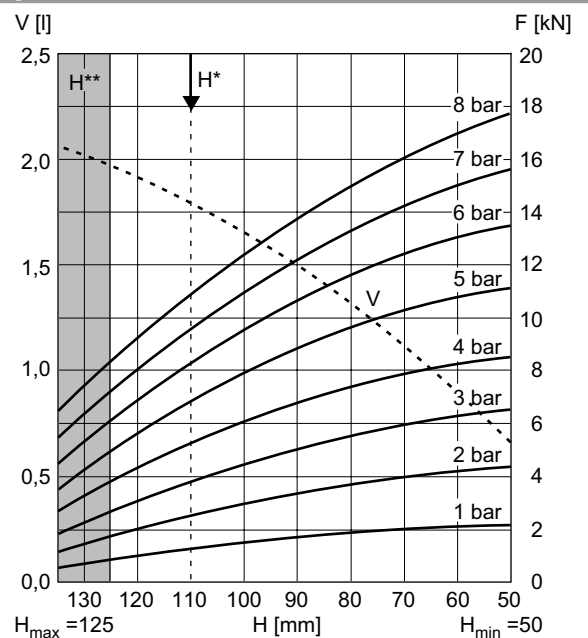
Diagramme force/course, R412010208



V = volume  
 H = hauteur  
 H\* = hauteur de service recommandée pour l'isolation contre les vibrations  
 H\*\* = utilisation uniquement après avoir consulté AVENTICS

00127762

Diagramme force/course, R412007812



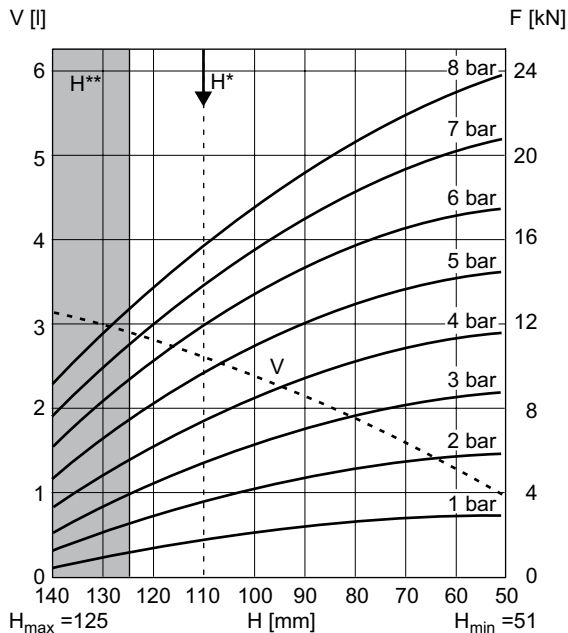
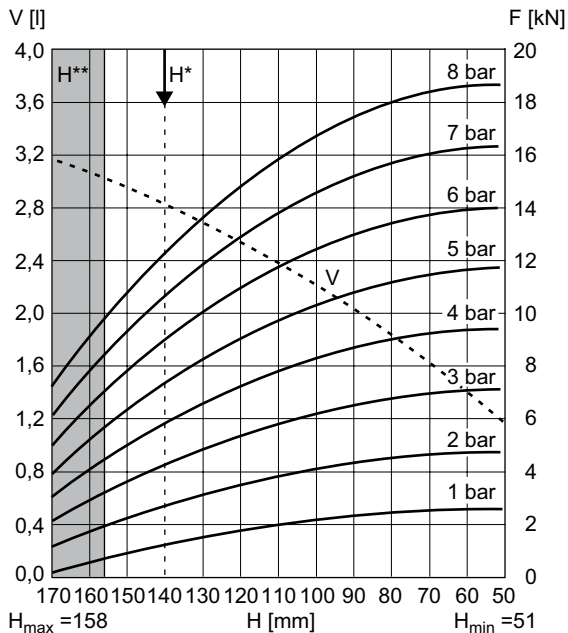
V = volume  
 H = hauteur  
 H\* = hauteur de service recommandée pour l'isolation contre les vibrations  
 H\*\* = utilisation uniquement après avoir consulté AVENTICS

00112466\_a

**Série BCP**

> Exécution résistante à chaud > À 1 pli > Course: 31 - 104 mm

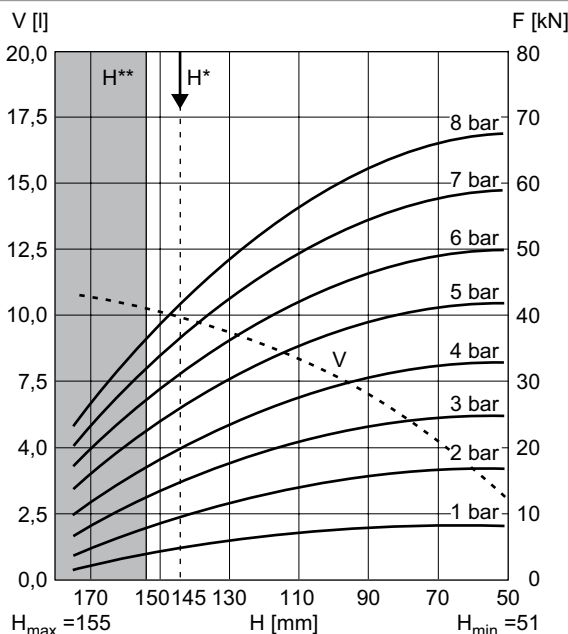
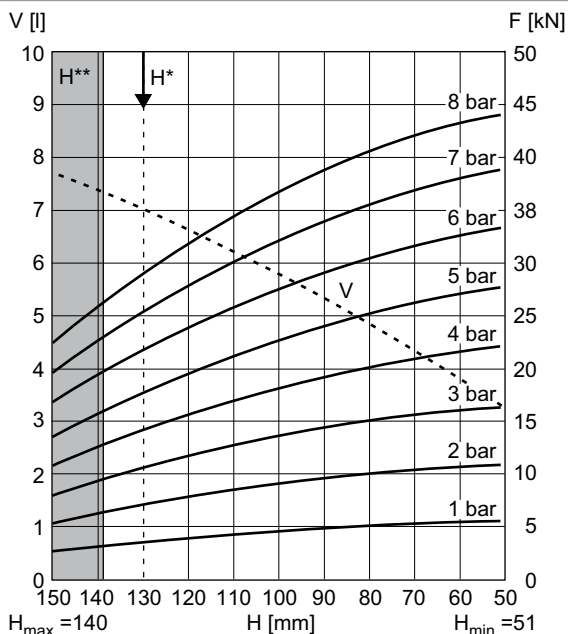
**Diagramme force/course, R412010209**      **Diagramme force/course, R412010210**



V = volume  
H = hauteur  
H\* = hauteur de service recommandée pour l'isolation contre les vibrations  
H\*\* = utilisation uniquement après avoir consulté AVENTICS

V = volume  
H = hauteur  
H\* = hauteur de service recommandée pour l'isolation contre les vibrations  
H\*\* = utilisation uniquement après avoir consulté AVENTICS

**Diagramme force/course, R412010211**      **Diagramme force/course, R412010212**



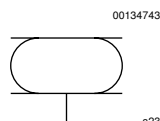
V = volume  
H = hauteur  
H\* = hauteur de service recommandée pour l'isolation contre les vibrations  
H\*\* = utilisation uniquement après avoir consulté AVENTICS

V = volume  
H = hauteur  
H\* = hauteur de service recommandée pour l'isolation contre les vibrations  
H\*\* = utilisation uniquement après avoir consulté AVENTICS

## Vérins sans tige ► Vérin à soufflet

### Série BCP

► Exécution résistante à chaud ► À 2 plis ► Course: 102 - 190 mm



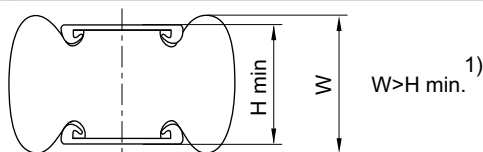
Type de construction	Vérin à soufflet avec couvercle
Principe de fonctionnement	A simple effet, tige rentrée sans pression
Angle d'inclinaison autorisé max.	25 °
Pression de service mini/maxi	0 bar / 8 bar
Températures ambiantes min. / max.	-20°C / +130°C
Fluide	Air comprimé
Pression	6 bar
<b>Matériaux :</b>	
Soufflet	Caoutchouc épichlorhydrine
Couvercle avant	Acier, galvanisé
Couvercle d'extrémité	Acier, galvanisé

#### Remarques techniques

- S'assurer du respect de la hauteur minimale H min. ainsi que de la hauteur maximale H max. par le biais des butées de fin de course.
- Utilisation pour une hauteur de service  $\geq H_{max}$  : uniquement après avoir consulté AVENTICS
- Pour les informations concernant l'isolation contre les vibrations, voir les "Informations techniques"
- Durabilité réduite pour une température supérieure à: 115 °C

Diamètre de couvercle	Raccordement de l'air comprimé G	Course effective max.	Espace de montage radial min.	Poids	Force mini-maxi	Rem.	Référence
[mm]		[mm]	[mm]	[kg]	[kN]		
108	G 1/4	102	180	1,7	3,5 - 8,7	-	R412010213
141	G 3/4	147	235	2,6	7,7 - 14,8	1)	R412010214
228	G 3/4	190	340	4,8	17 - 35,4	-	R412010476

#### Remarque

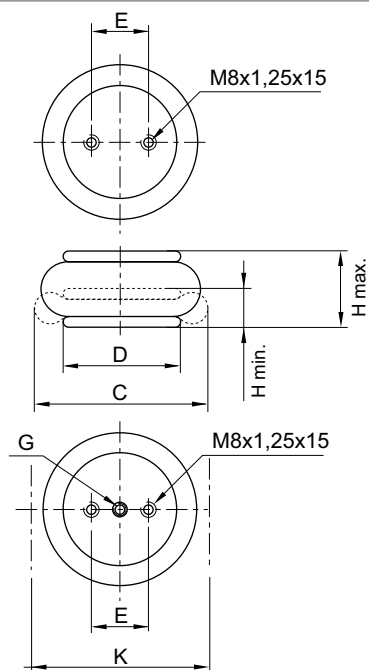


IM0046284

1) Lorsque la hauteur minimale H min. est atteinte, la hauteur de bourrelet W peut passer en dessous de la limite inférieure. En cas de sélection de surfaces de montage planes supérieures au diamètre du couvercle pour ces produits, la force de rappel et la transmission de force augmentent en début de course. Ce faisant, le soufflet en caoutchouc est en outre comprimé par les surfaces de montage. L'espace nécessaire vers le haut est plus important pour ce produit et peut constituer un obstacle dans certains cas. Dans tous les cas, les indications fournies dans les fiches techniques s'appliquent en cas d'utilisation de surfaces de montage de la taille des couvercles de vérin à soufflet.

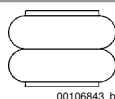
**Série BCP**

► Exécution résistante à chaud ► À 2 plis ► Course: 102 - 190 mm

**Dimensions**


D190\_053\_b

Référence	Raccordement de l'air comprimé G	H min. [mm]	H max. [mm]	C [mm]	D [mm]	E ±0,5 [mm]	K [mm]	Force de rappel, min. [N]
R412010213	G 1/4	78	180	165	108	44,5	180	200
R412010214	G 3/4	83	230	218	141	70	235	200
R412010476	G 3/4	75	305	325	228	157,5	340	300

**Diagrammes force/course des vérins à soufflet double**


00106843\_b

Déplacement parallèle maxi autorisé entre les couvercles : 20 mm

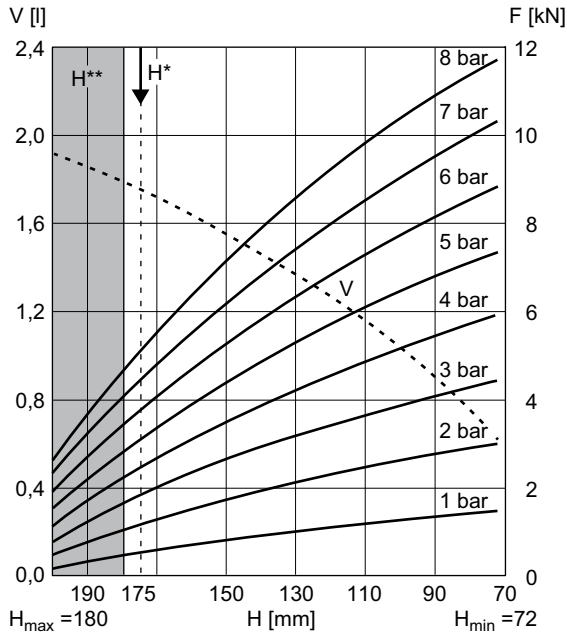


Vérins sans tige ► Vérin à soufflet

**Série BCP**

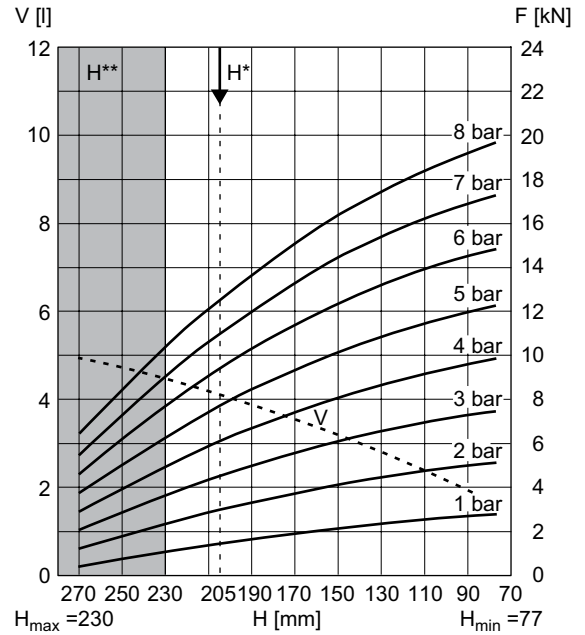
► Exécution résistante à chaud ► À 2 plis ► Course: 102 - 190 mm

Diagramme force/course, R412010213



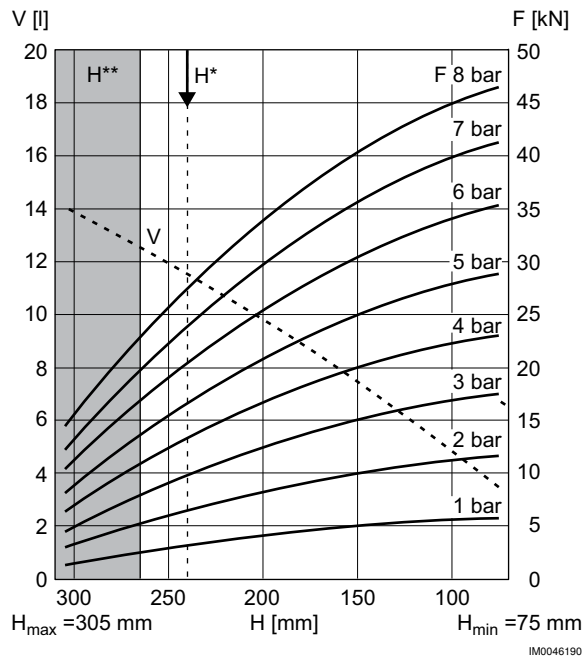
V = volume  
 H = hauteur  
 H\* = hauteur de service recommandée pour l'isolation contre les vibrations  
 H\*\* = utilisation uniquement après avoir consulté AVENTICS

Diagramme force/course, R412010214



V = volume  
 H = hauteur  
 H\* = hauteur de service recommandée pour l'isolation contre les vibrations  
 H\*\* = utilisation uniquement après avoir consulté AVENTICS

Diagramme force/course, R412010476



V = volume  
 H = hauteur  
 H\* = hauteur de service recommandée pour l'isolation contre les vibrations  
 H\*\* = utilisation uniquement après avoir consulté AVENTICS

### Série BCP Accessoires

#### Tubulures de remplissage

▶ Permet l'utilisation de soufflets à vérin pour l'isolation des oscillations ▶ G 1/8 - 1/4-18 NPTF ▶ FPT-S-RIO

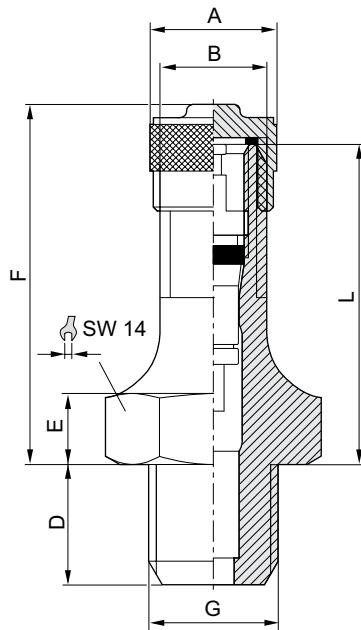


23022

Températures ambiantes min. / max.	-50°C / +130°C
Pression de service mini/maxi	0 bar / 20 bar
Fluide	Air comprimé

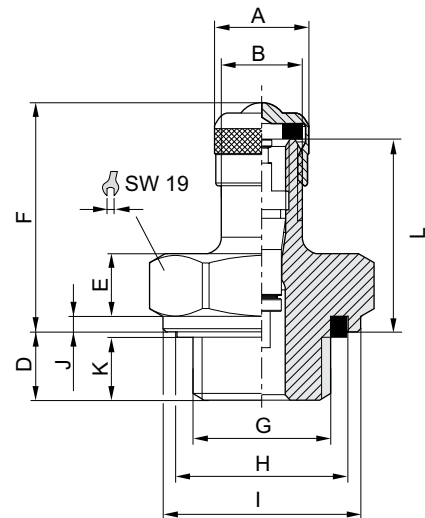
Matériaux :	
Vis	Laiton
Boîtier	Laiton

Fig. 1



23287

Fig. 2

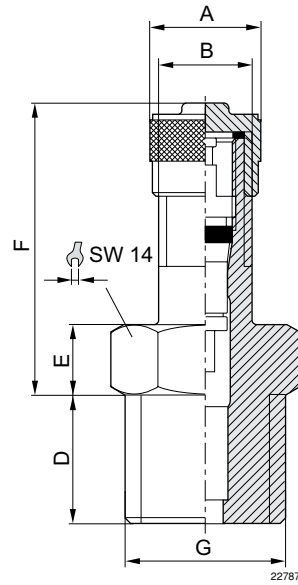


22788

Vérins sans tige ► Vérin à soufflet

**Série BCP**  
Accessoires

Fig. 3



Référence	Orifice G	ØA	B 1)	D	E	F	H	I	J	K 2)	L	Fig.
<b>R412007945</b>	G 1/8	9,5	8	9	5	27					24	Fig. 1
<b>3900040040</b>	G 1/4	9	8	6,5	6	22	16,5	18,9	1,5	5,5	18,5	Fig. 2
R412010046	1/4-18 NPTF	9,5	8	11	6	25						Fig. 3

1) 8V1-1  
ETRT0 V0.07.3  
2) Min.

**Série BCP**

Accessoires

AVENTICS GmbH  
Ulmer Straße 4  
30880 Laatzen, GERMANY  
Phone +49 511 2136-0  
Fax +49 511 2136-269  
www.aventics.com  
info@aventics.com

D'autres adresses sont également  
disponibles sur notre site Internet:  
www.aventics.com/contact

# AVENTICS<sup>®</sup>



Employer les produits AVENTICS représentés uniquement dans le domaine industriel. Lire attentivement et complètement la documentation relative au produit avant toute utilisation. Respecter les directives et les lois en vigueur dans le pays d'exploitation. En cas d'intégration du produit dans des applications, respecter les indications du fabricant de l'installation afin de garantir une utilisation sûre des produits. Les indications données servent exclusivement à la description du produit. Il ne peut être déduit de nos indications aucune déclaration quant aux propriétés précises ou à l'adaptation du produit en vue d'une application précise. Ces indications ne dispensent pas l'utilisateur d'une vérification personnelle. Il convient de tenir compte du fait que les produits sont soumis à un processus naturel d'usure et de vieillissement.

07-04-2017

Un exemple de configuration est représenté sur la page de titre. Le produit livré peut donc différer de l'illustration. Sous réserve de modifications. © AVENTICS S.à r.l., y compris en cas de dépôt d'une demande de droit de propriété industrielle. Tout pouvoir de disposition, tel que le droit de reproduction et de transfert, détenu par Aventics. Version PDF