

Techniques de mesures et détections ► Capteurs de mesure de déplacement

Série SM6-AL

Caractéristiques techniques







Siège Social Douala - Cameroun B.P. 12591 Douala
contact@2comappro.com
Tél : + 237 233 424 913
et + 237 674 472 158

www.2comappro.com



Techniques de mesures et détections ▶ Capteurs de mesure de déplacement

Série SM6-AL

	<p>Capteurs, Série SM6-AL ▶ Avec câble ▶ Connecteur, M8x1, À 4 pôles ▶ avec capteur de déplacement, plage de mesure 107–1007 mm ▶ IO-Link</p>	<p>3</p>
Accessoires		
	<p>Fixation de capteur ▶ Pour Série SM6-AL</p>	<p>6</p>
	<p>Fixation de capteur, Série CB1 ▶ Pour Série ST6, SN2, SN6, SN1, SM6, SM6-AL ▶ Pour montage sur vérins C12P, ITS</p>	<p>6</p>
	<p>Fixation de capteur, Série CB1 ▶ Pour Série SM6-AL ▶ Pour montage sur vérins RTC</p>	<p>7</p>

Techniques de mesures et détections ► Capteurs de mesure de déplacement

Capteurs, Série SM6-AL

- Avec câble ► Connecteur, M8x1, À 4 pôles ► avec capteur de déplacement, plage de mesure 107–1007 mm
- IO-Link



18358

Certificats	cULus
Températures ambiantes min. / max.	-20°C / +70°C
Indice de protection	IP65, IP67
Signal de sortie	0 - 10 V CC, 4 - 20 mA
Courant de repos (sans charge)	< 35 mA
Signal de courant	4 - 20 mA
Résistance de charge maxi.	500 Ω
Tension de service CC min./max.	15 V CC - 30 V CC
Ondulation résiduelle	≤ 10 %
Intervalle de détection	1,15 ms
Résolution plage de mesure max.	typ. 0,03 % FSR
Répétabilité plage de mesure max.	typ. 0,06 % FSR
Ecart de linéarité	0,5 mm
Vitesse de détection	1,5 m/s
Course partielle	
Vitesse de détection	3 m/s
Course pleine	
Plage d'affichage	2 LED
Tenue aux vibrations	10 - 55 Hz, 1 mm
Tenue aux chocs	30 g / 11 ms
 Matériaux :	
Boîtier	Aluminium
Gaine de câble	Polyuréthane (PUR)
Embouts	Polyamide

Remarques techniques

- Les supports pour la série de vérins PRA sont compris dans la fourniture. Pour la série de vérins ITS, commander les supports adaptés séparément.
- FSR : Full Scale Range, plage de mesure max.
- La description de l'appareil IO-Link (IODD) pour le capteur de déplacement SM6-AL est disponible au téléchargement dans le Media Centre.

Capteurs, Série SM6-AL

► Avec câble ► Connecteur, M8x1, À 4 pôles ► avec capteur de déplacement, plage de mesure 107–1007 mm

► IO-Link

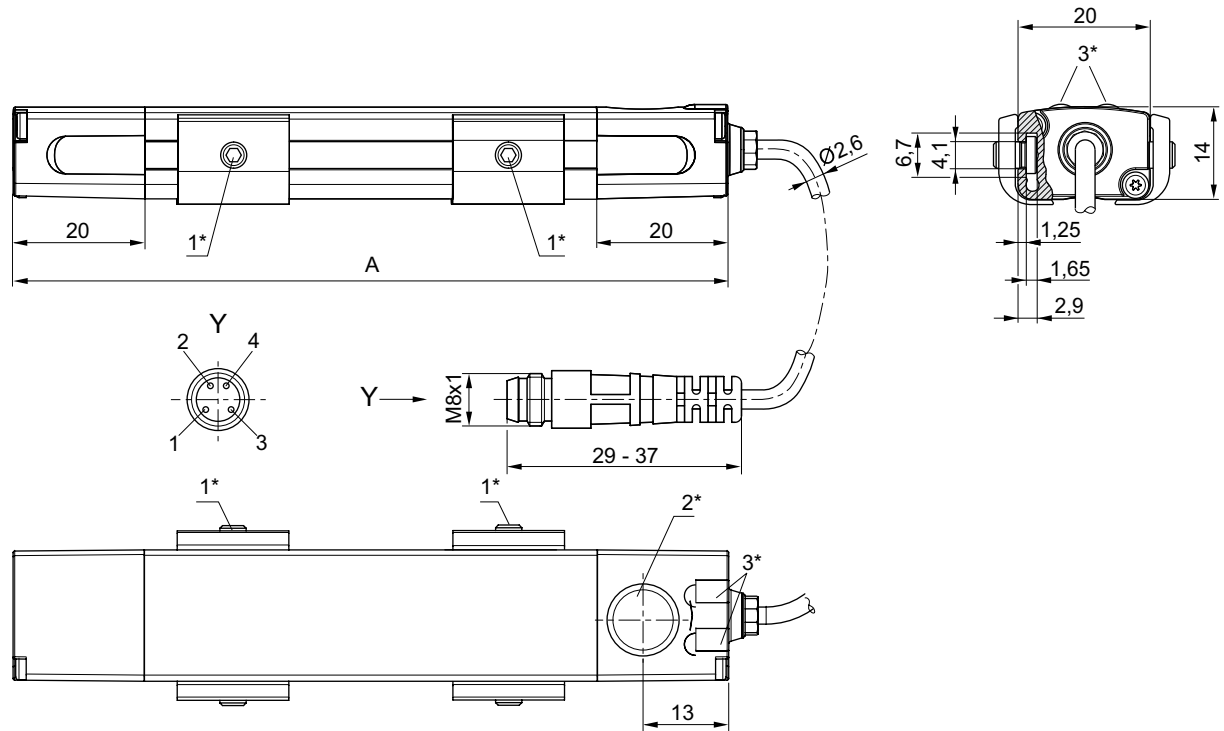
Type de contact	Longueur câble	Plage de mesure Max.	Longueur totale Capteur A	Incluant nombre de paires de pièces de serrage du capteur	Référence
	[m]	[mm]	[mm]	[Pcs.]	
analogue	0,3	107	109	2	R412010880
		143	145	2	R412010881
		179	181	2	R412010882
		215	217	2	R412010883
		251	253	2	R412010884
		287	289	3	R412010885
		323	325	3	R412010886
		359	361	3	R412010887
		395	397	3	R412010888
		431	433	3	R412010889
		467	469	4	R412010890
		503	505	4	R412010891
		539	541	4	R412010892
		575	577	4	R412010893
		611	613	4	R412010894
		647	649	4	R412010895
		683	685	5	R412010896
		719	721	5	R412010897
		755	757	5	R412010898
		791	793	5	R412010899
827	829	6	R412010900		
863	865	6	R412010901		
899	901	6	R412010902		
935	937	6	R412010903		
971	973	6	R412010904		
1007	1009	6	R412010905		

Interface: Connecteur; M8x1; À 4 pôles
résistant aux courts-circuits / Protection contre les inversions de polarité / Protection contre la surcharge

Capteurs, Série SM6-AL

- ▶ Avec câble ▶ Connecteur, M8x1, À 4 pôles ▶ avec capteur de déplacement, plage de mesure 107–1007 mm
- ▶ IO-Link

Dimensions



1* = vis sans tête M3x11 2* = champ d'apprentissage 3* = LED

A = longueur du capteur

Affectation des broches : 1 = (+), 2 = (OUT 1) 3 = (GND), 4 = (OUT 2/IO-Link), EN 60947-5-7

LED 1 : jaune = mode de mesure, rouge = erreur

LED 2 : verte = signal de tension, bleue = signal de courant

16407

Capteurs, Série SM6-AL

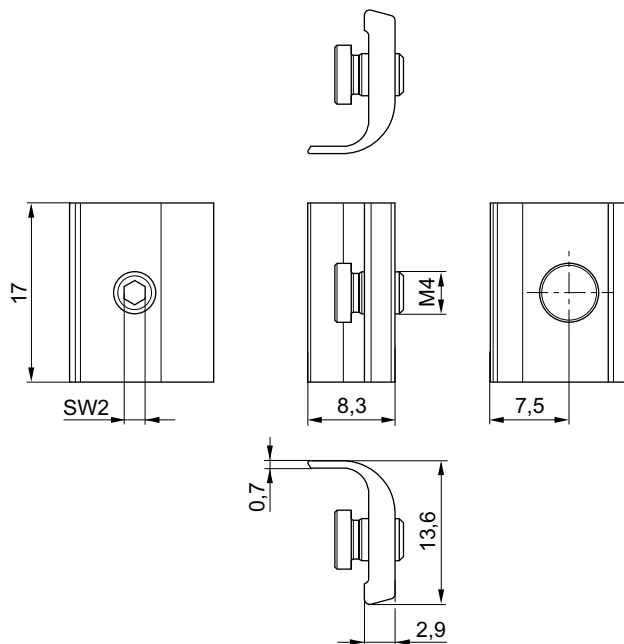
Accessoires

Fixation de capteur

► Pour Série SM6-AL



16415



16414

Référence	Pour série	Matériau	Poids [kg]	Quantité livrée [Pcs.]					
R412010906	SM6-AL	Aluminium	0,015	2					

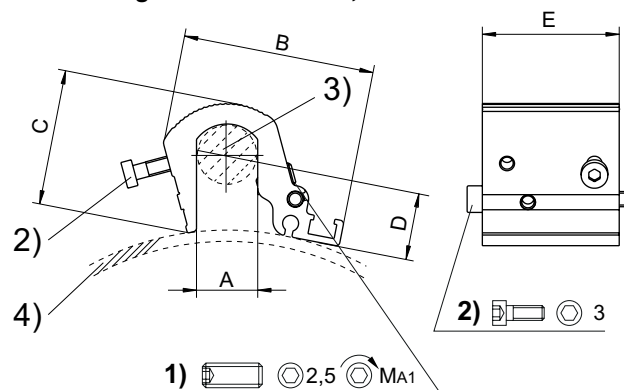
Incluant vis de fixation (laiton)

Fixation de capteur, Série CB1

► Pour Série ST6, SN2, SN6, SN1, SM6, SM6-AL ► Pour montage sur vérins C12P, ITS



21464



21268

1) Goujon de serrage 2) Vis de fixation de capteur 3) Tirant 4) Profil de vérin

Techniques de mesures et détections ► Capteurs de mesure de déplacement

Capteurs, Série SM6-AL
Accessoires

Référence	Ø vérin [mm]	Pour série	A	B	C	D	E	MA1 [Nm]	Matériau
R412017979	160 - 200	ST6, SN2, SN6, SN1, SM6, SM6-AL	16	51	36	6,8	36	2	Aluminium
R412017980	250 - 320	ST6, SN2, SN6, SN1, SM6, SM6-AL	24	56	44,5	6,8	36	2	Aluminium

Référence	Poids [kg]										
R412017979	0,058										
R412017980	0,073										

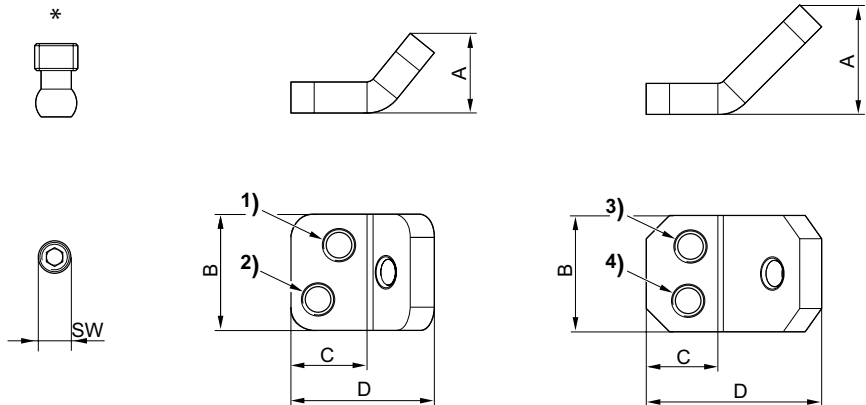
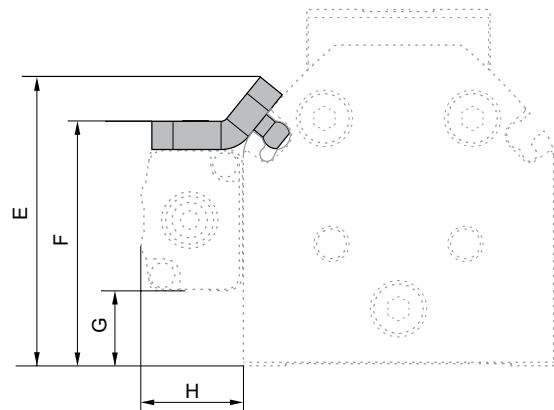
Fourniture : Vis de fixation comprises

Fixation de capteur, Série CB1

► Pour Série SM6-AL ► Pour montage sur vérins RTC



24512



23491

- * Vis de blocage (laiton)
- 2 sets de supports de fixation pour SM6-AL 109 – 469 mm
- 3 sets de supports de fixation pour SM6-AL 505 – 793 mm
- 4 sets de supports de fixation pour SM6-AL 829 – 1009 mm

Capteurs, Série SM6-AL

Accessoires

Référence	Pour série	Kolben Ø		A	B	C	D	E	F	G	H	SW
R412022298	SM6-AL	25	1)	10,3	15	9,8	18,5	41	34,7	10,7	14,4	2
		32	2)	10,3	15	9,8	18,5	46,7	40,4	16,4	14,4	2
		40	3)	14,2	15	9,2	22,6	55	45,2	21,1	14,4	2
		50	4)	14,2	15	9,2	22,6	60,6	50,5	26,5	14,4	2

Référence	Matériau	Poids [kg]	Quantité livrée [Pcs.]								
R412022298	Aluminium	0,007	1								

AVENTICS GmbH
Ulmer Straße 4
30880 Laatzen, GERMANY
Phone +49 511 2136-0
Fax +49 511 2136-269
www.aventics.com
info@aventics.com

D'autres adresses sont également
disponibles sur notre site Internet:
www.aventics.com/contact

AVENTICS[®]



Employer les produits AVENTICS représentés uniquement dans le domaine industriel. Lire attentivement et complètement la documentation relative au produit avant toute utilisation. Respecter les directives et les lois en vigueur dans le pays d'exploitation. En cas d'intégration du produit dans des applications, respecter les indications du fabricant de l'installation afin de garantir une utilisation sûre des produits. Les indications données servent exclusivement à la description du produit. Il ne peut être déduit de nos indications aucune déclaration quant aux propriétés précises ou à l'adaptation du produit en vue d'une application précise. Ces indications ne dispensent pas l'utilisateur d'une vérification personnelle. Il convient de tenir compte du fait que les produits sont soumis à un processus naturel d'usure et de vieillissement.

26-09-2016

Un exemple de configuration est représenté sur la page de titre. Le produit livré peut donc différer de l'illustration. Sous réserve de modifications. © AVENTICS S.à r.l., y compris en cas de dépôt d'une demande de droit de propriété industrielle. Tout pouvoir de disposition, tel que le droit de reproduction et de transfert, détenu par Aventics. Version PDF