

Techniques de mesures et détections ► Capteurs de pression

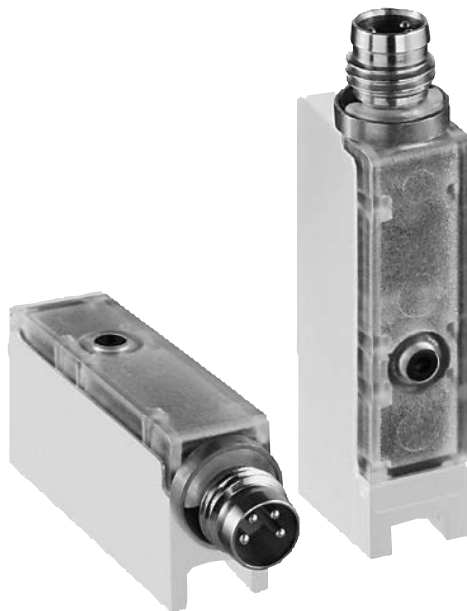
Série PE6

Caractéristiques techniques



Siège Social Douala - Cameroun B.P. 12591 Douala
contact@2comappro.com
Tél : + 237 233 424 913
et + 237 674 472 158

www.2comappro.com



Techniques de mesures et détections ▶ Capteurs de pression

Série PE6


Capteur de pression, Série PE6

- ▶ Pression de pilotage: -1 - 10 bar ▶ Électronique ▶ Raccordement élect.: Connecteur, M8x1, À 4 pôles ▶ Raccordement de l'air comprimé: Bride avec joint torique, Ø 1,2x1
- ▶ Avec élément de capteur sur base piézorésistive

3

Accessoires


Câble de connexion, Série CN2

- ▶ Prise femelle, M8x1, À 4 pôles, Droit ▶ Extrémités de câble ouvertes, À 4 pôles

7



Câble de connexion, Série CN2

- ▶ Prise femelle, M8x1, À 4 pôles, Coudé ▶ Extrémités de câble ouvertes, À 4 pôles

8



Jeu de pièces, Série PE6

10

Techniques de mesures et détections ► Capteurs de pression

Capteur de pression, Série PE6

► Pression de pilotage: -1 - 10 bar ► Électronique ► Raccordement électr.: Connecteur, M8x1, À 4 pôles
 ► Raccordement de l'air comprimé: Bride avec joint torique, Ø 1,2x1 ► Avec élément de capteur sur base piézorésistive



00128532_m

Valeurs mesurées	Pression relative
Plage d'affichage	LED
Affichage de pression de commutation	2 LED
Logique de commutation	NO (contact d'arrêt)
Températures ambiantes min. / max.	+0 °C / +60 °C
Température min./max. du fluide	+0 °C / +50 °C
Fluide	Air comprimé
Teneur max. en huile de l'air comprimé	1 mg/m³
Tenue aux chocs maxi. (Axes X, Y et Z)	10 g
Tenue aux vibrations (Axes X, Y et Z)	10 - 55 Hz, 0,1 mm
Répétabilité en % (de la valeur finale)	± 1 %
Temps de commutation	< 2 ms
Point de commutation	Réglable 0 - 100 %
Point de commutation vers un niveau inférieur	Réglable 0 - 100 %
Tension de service CC min./max.	10 - 30
Courant de reposabsorbé	<20 mA
Résistance aux courts-circuits	Sous forme cadencée
Types de fixation	Via bride
Indice de protection	IP40
Poids	0,006 kg
Matériaux :	
Boîtier	Polycarbonate
Joints	Caoutchouc nitrile (NBR)
Raccordement électr.	Laiton, nickelé

Remarques techniques

- Remarque : Le produit doit être exploité uniquement avec l'air non lubrifié et sec.
- Embase à flasque avec vis et joints compris dans la fourniture

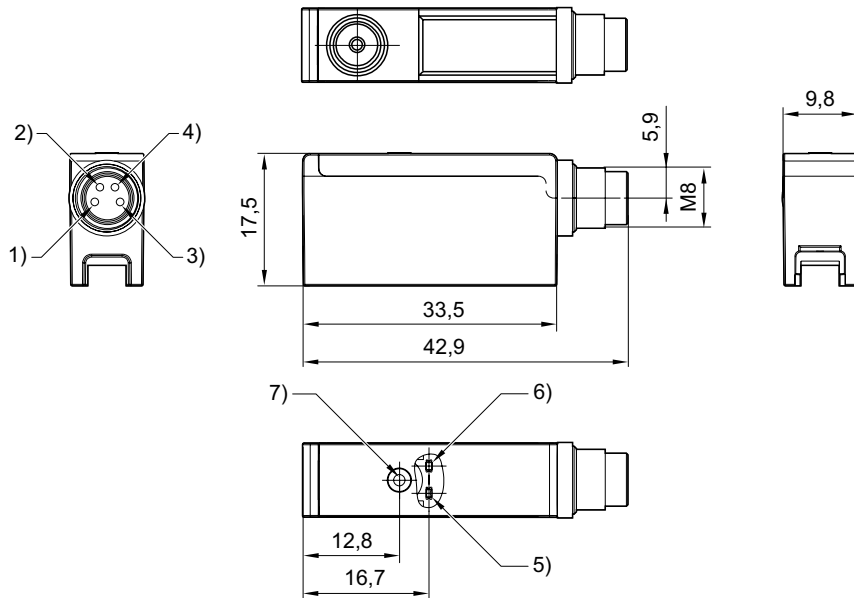
	Type	Plage de pression de pilotage min./max.	Sécurité contre les surpressions	Rem.	Référence
		[bar]			
	PE6-P2-L HYST FEST	-1 / 0	5 bar	1); 3)	R412007880
	PE6-P2-L HYST EINST	-1 / 0	5 bar	2); 3)	R412007881
	PE6-P2-S HYST FEST	-1 / 0	5 bar	1); 4)	R412007882
	PE6-P2-S HYST EINST	-1 / 0	5 bar	2); 4)	R412007883
	PE6-P2-L HYST. FEST	0 / 10	15 bar	1); 3)	R412007884
	PE6-P2-L HYST. EINST	0 / 10	15 bar	2); 3)	R412007885
	PE6-P2-S HYST. FEST	0 / 10	15 bar	1); 4)	R412007886
	PE6-P2-S HYST. EINST	0 / 10	15 bar	2); 4)	R412007887

- 1) Hystérèse: 2 % de la valeur finale, fixe
 2) Hystérèse: réglable
 3) Position de montage: L (horizontal)
 4) Position de montage: S (vertical)
 Exactitude en % (de la valeur finale): ± 3 %

Capteur de pression, Série PE6

- Pression de pilotage: -1 - 10 bar ► Électronique ► Raccordement électr.: Connecteur, M8x1, À 4 pôles
- Raccordement de l'air comprimé: Bride avec joint torique, Ø 1,2x1 ► Avec élément de capteur sur base piézorésistive

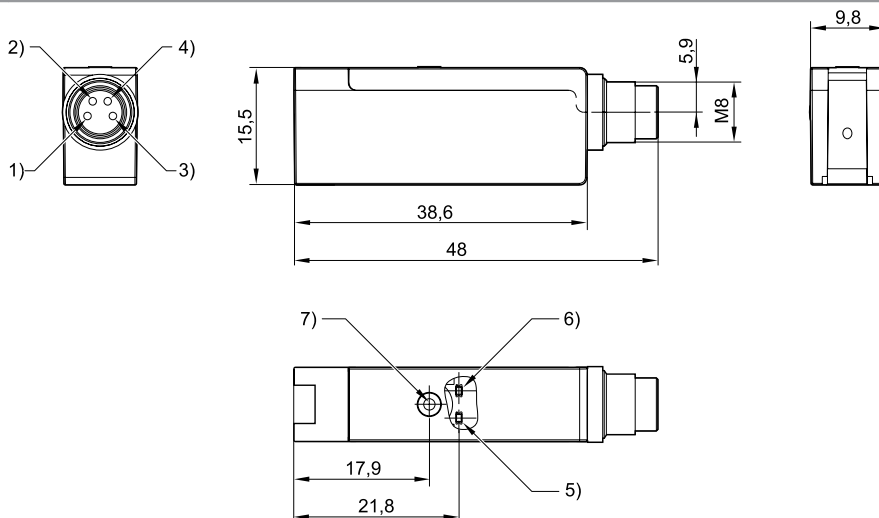
PE6...-L



00127632

- 1) +UB
- 2) Sortie de commutation 2
- 3) GND
- 4) Sortie de commutation 1
- 5) DEL pour sortie de commutation 2
- 6) DEL pour sortie de commutation 1
- 7) bouton de réglage

PE6...-S



00125528

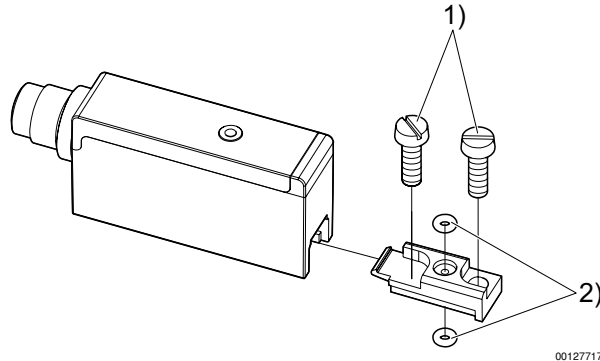
- 1) +UB
- 2) Sortie de commutation 2
- 3) GND
- 4) Sortie de commutation 1
- 5) DEL pour sortie de commutation 2
- 6) DEL pour sortie de commutation 1
- 7) bouton de réglage

Techniques de mesures et détections ▶ Capteurs de pression

Capteur de pression, Série PE6

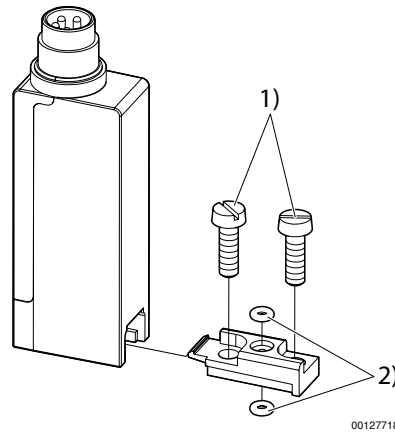
- ▶ Pression de pilotage: -1 - 10 bar ▶ Électronique ▶ Raccordement électr.: Connecteur, M8x1, À 4 pôles
- ▶ Raccordement de l'air comprimé: Brinde avec joint torique, Ø 1,2x1 ▶ Avec élément de capteur sur base piézorésistive

Capteur de pression, PE6...-L



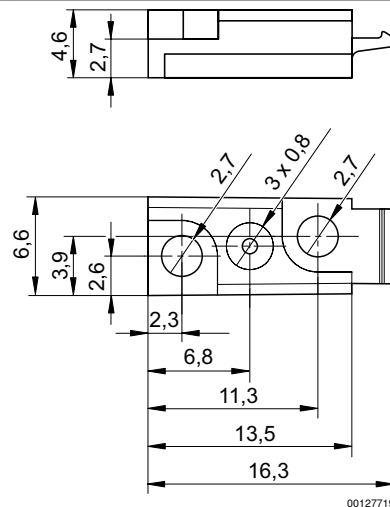
- 1) Vis à tête cylindrique M2,5x8
- 2) Joint torique Ø1,2x1 (compris dans la fourniture)

Capteur de pression, PE6...-S



- 1) Vis à tête cylindrique M2,5x8
- 2) Joint torique Ø1,2x1 (compris dans la fourniture)

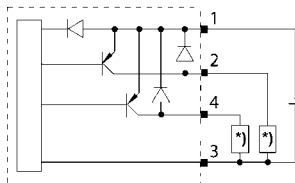
Plaque à brides, PE6



Capteur de pression, Série PE6

- Pression de pilotage: -1 - 10 bar ► Électronique ► Raccordement électr.: Connecteur, M8x1, À 4 pôles
- Raccordement de l'air comprimé: Bride avec joint torique, Ø 1,2x1 ► Avec élément de capteur sur base piézorésistive

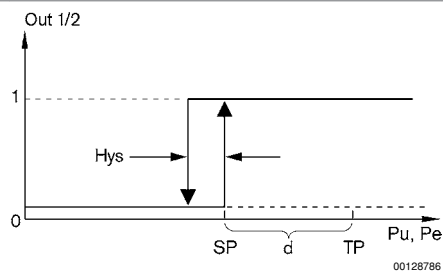
Schéma fonctionnel



00133782

* Résistance de charge

Fonction de commutation (hystérèse fixe)



00128786

Vacuostat : d=20 %

Manostat : d=5 %

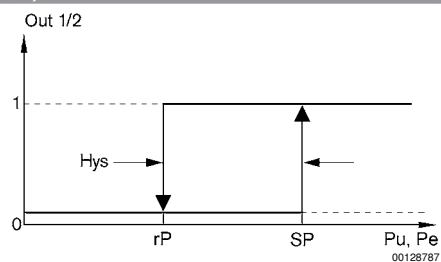
SP = point d'enclenchement, TP = point d'apprentissage

OUT: sortie de commutation

Pu = pression < 0 - vacuostat

Pe = pression > 0 - manostat

Fonction de commutation (hystérèse réglable)



00128787

SP = point d'enclenchement, rP = point de commutation vers un niveau inférieur

OUT: sortie de commutation

Pu = pression < 0 - vacuostat

Pe = pression > 0 - manostat

Techniques de mesures et détections ▶ Capteurs de pression

Série PE6 Accessoires

Câble de connexion, Série CN2

▶ Prise femelle, M8x1, À 4 pôles, Droit ▶ Extrémités de câble ouvertes, À 4 pôles



00107009_b

Températures ambiantes min. / max. -40°C / +85°C
 Indice de protection IP65
 Section du conducteur 0,25 mm²

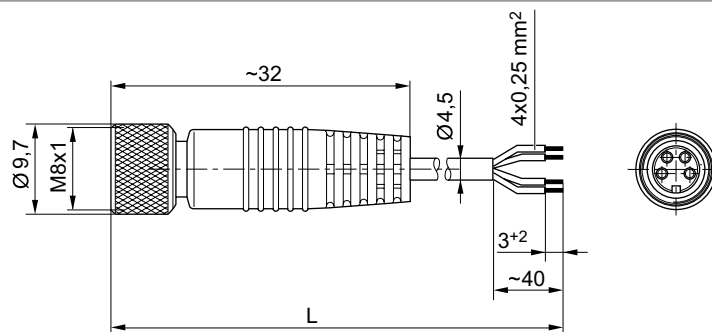
Matériaux :
 Gaine de câble Polyuréthane (PUR)

Remarques techniques

- L'indice de protection indiqué s'applique uniquement à un état monté et vérifié.

	Tension de service des équipements Maxi	Nombre de pôles	Câble-Ø	Longueur câble L	Référence
	[V CC]		[mm]	[m]	
	24	4	4,5	3	1834484144
				5	1834484146

Dimensions



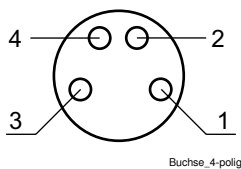
00127634_1

L = longueur

Série PE6

Accessoires

Affectation des broches



- (1) BN=brun
 (2) WH=blanc
 (3) BU=bleu
 (4) BK=noir

Câble de connexion, Série CN2

► Prise femelle, M8x1, À 4 pôles, Coudé ► Extrémités de câble ouvertes, À 4 pôles



00107009_c

Températures ambiantes min. / max.	-40 °C / +85 °C
Indice de protection	IP65
Section du conducteur	0,25 mm ²
Matériaux :	
Gaine de câble	Polyuréthane (PUR)

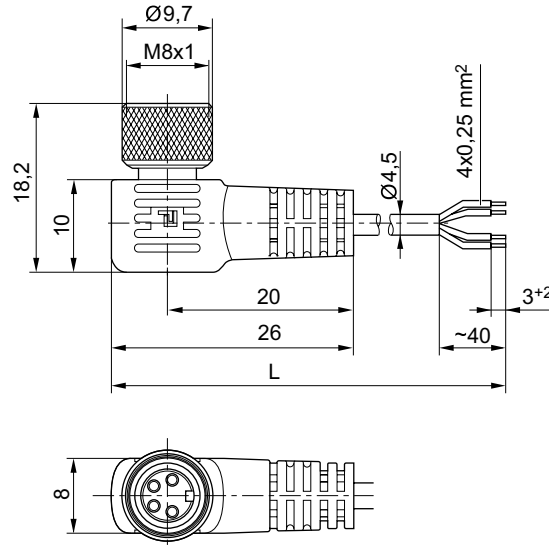
Remarques techniques

- L'indice de protection indiqué s'applique uniquement à un état monté et vérifié.

	Tension de service des équipements Maxi	Nombre de pôles	Câble-Ø	Longueur câble L	Référence
	[V CC]		[mm]	[m]	
	24	4	4,5	3	1834484145
				5	1834484147

Série PE6
Accessoires

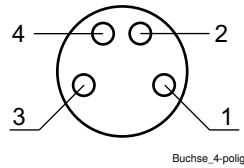
Dimensions



00127634_2

L = longueur

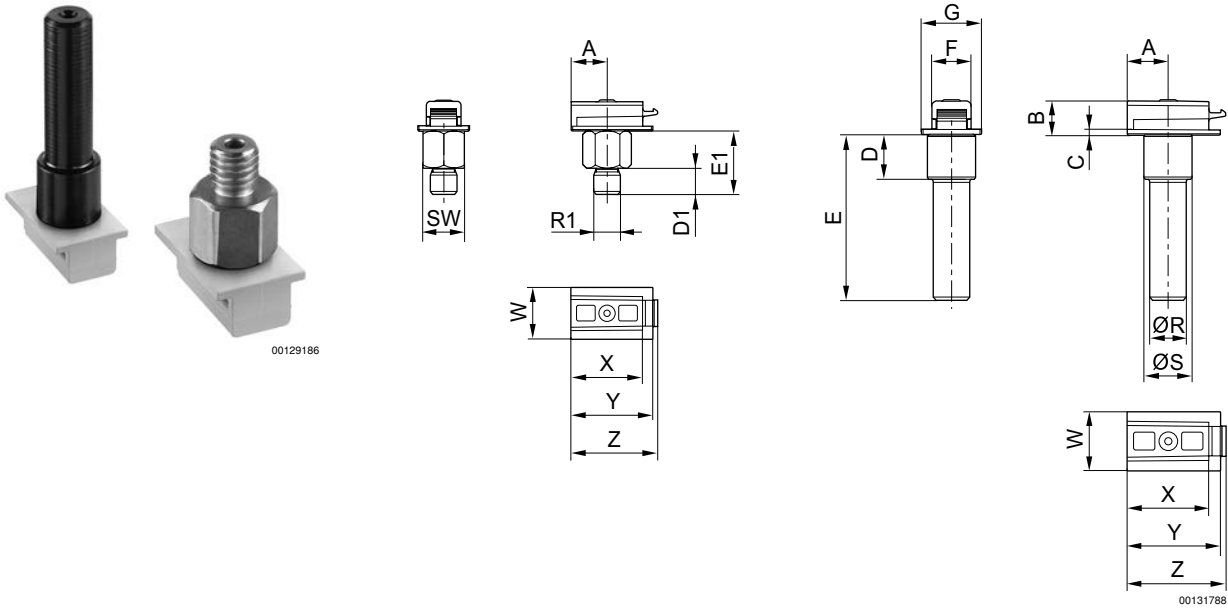
Affectation des broches



Buchse_4-polig

- (1) BN=brun
- (2) WH=blanc
- (3) BU=bleu
- (4) BK=noir

Série PE6
 Accessoires

Jeu de pièces, Série PE6


Fourniture : flasque avec tube, flasque avec filetage, 2 joints toriques

Référence	A	B	C	D	D1	E	E1	F	G	SW	Ø R	R1
R412007888	6,8	5,6	1	7,3	5	27,3	12	6,6	9,8	8	6	M5
Référence	Ø S	W	X	Y	Z	Matériau	Matériau Joint	Poids [kg]				
R412007888	8	9,8	13,5	15,4	16,2	Polycarbonate	Caoutchouc nitrile (NBR)	0,0033				

Matériaux :

bride : polycarbonate ; tube : polyoxyméthylène ; filetage M5 : aluminium ; joint torique : caoutchouc plastique acrylonitrile-butadiène

AVENTICS GmbH
Ulmer Straße 4
30880 Laatzen, GERMANY
Phone +49 511 2136-0
Fax +49 511 2136-269
www.aventics.com
info@aventics.com

D'autres adresses sont également
disponibles sur notre site Internet:
www.aventics.com/contact

AVENTICS[®]



Employer les produits AVENTICS représentés uniquement dans le domaine industriel. Lire attentivement et complètement la documentation relative au produit avant toute utilisation. Respecter les directives et les lois en vigueur dans le pays d'exploitation. En cas d'intégration du produit dans des applications, respecter les indications du fabricant de l'installation afin de garantir une utilisation sûre des produits. Les indications données servent exclusivement à la description du produit. Il ne peut être déduit de nos indications aucune déclaration quant aux propriétés précises ou à l'adaptation du produit en vue d'une application précise. Ces indications ne dispensent pas l'utilisateur d'une vérification personnelle. Il convient de tenir compte du fait que les produits sont soumis à un processus naturel d'usure et de vieillissement.

21-07-2016

Un exemple de configuration est représenté sur la page de titre. Le produit livré peut donc différer de l'illustration. Sous réserve de modifications. © AVENTICS S.à r.l., y compris en cas de dépôt d'une demande de droit de propriété industrielle. Tout pouvoir de disposition, tel que le droit de reproduction et de transfert, détenu par Aventics. Version PDF