

Systèmes de distributeurs ▶ Embases selon norme

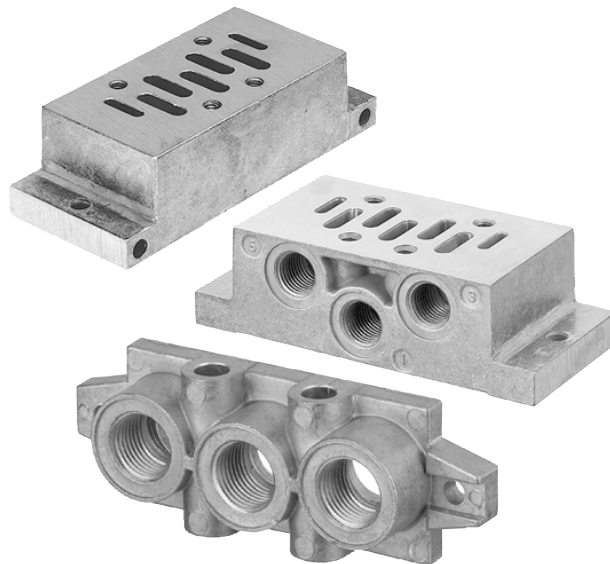
ISO 5599-1

Caractéristiques techniques








Siège Social Douala - Cameroun B.P. 12591 Douala
contact@2comappro.com
Tél : + 237 233 424 913
et + 237 674 472 158

www.2comappro.com





Systèmes de distributeurs ▶ Embases selon norme ISO 5599-1



Embase unitaire

	Embase unitaire, Raccords filetés latéraux ▶ Norme: ISO 5599-1 ▶ Taille: ISO 1 - ISO 4 ▶ Sortie raccord d'air comprimé: G 1/4 - G 1 ▶ alimentation en pression inversée admissible	5
	Embase unitaire, Raccords filetés en bas ▶ Norme: ISO 5599-1 ▶ Taille: ISO 1 - ISO 3 ▶ Sortie raccord d'air comprimé: G 1/4 - G 1/2 ▶ alimentation en pression inversée admissible	7
	Embase unitaire, Raccordements latéraux ▶ Norme: ISO 5599-1 ▶ Taille: ISO 1 - ISO 4 ▶ Sortie raccord d'air comprimé: G 1/8 - G 1/2	9
	Embase unitaire, Raccordements en dessous ▶ Norme: ISO 5599-1 ▶ Taille: ISO 1 - ISO 4 ▶ Sortie raccord d'air comprimé: G 1/8 - G 1/2	11
	Embase, Pour montage direct de distributeurs ISO sur vérin ▶ Norme: ISO 5599-1 ▶ Taille: ISO 1 - ISO 2 ▶ Sortie raccord d'air comprimé: G 1/8 - G 3/8	13



Embases et plaques terminales, type F

	Embase, Orifices 2 et 4 en dessous ▶ Norme: ISO 5599-1 ▶ Taille: ISO 1 - ISO 4 ▶ type F ▶ Sortie raccord d'air comprimé: G 1/4 - G 3/4 ▶ montage en batterie possible ▶ Principe de plaque de base simple ▶ alimentation en pression inversée admissible ▶ Avec échappement collecté de l'air de pilotage	14
	Plaque terminale à gauche, Plaque terminale à droite ▶ Norme: ISO 5599-1 ▶ Taille: ISO 1 - ISO 4 ▶ type F ▶ montage en batterie possible ▶ Principe d'embases multiples ▶ alimentation en pression inversée admissible	16



Embases et plaques terminales, type G

	Embase, Orifices 2 et 4 latéraux ou vers le bas ▶ Norme: ISO 5599-1 ▶ Taille: ISO 1 - ISO 2 ▶ type G ▶ Sortie raccord d'air comprimé: G 1/4 - G 3/8 ▶ montage en batterie possible	18
	Plaque terminale à gauche, Plaque terminale à droite ▶ Norme: ISO 5599-1 ▶ Taille: ISO 1 - ISO 2 ▶ type G ▶ montage en batterie possible ▶ Principe d'embases multiples ▶ alimentation en pression inversée admissible	20












Embases et plaques terminales, type H














	Embase, Orifices 2 et 4 latéraux, 1, 2 et 4 supplémentaires vers le bas ▶ Norme: ISO 5599-1 ▶ Taille: ISO 1 ▶ type H ▶ Sortie raccord d'air comprimé: G 1/4 ▶ montage en batterie possible	22
	Plaque terminale à gauche, Plaque terminale à droite ▶ Norme: ISO 5599-1 ▶ Taille: ISO 1 ▶ type H ▶ montage en batterie possible	26

Embases et plaques terminales, type K

	Embase, Orifices 2 et 4 en dessous ▶ Norme: ISO 5599-1 ▶ Taille: ISO 1 - ISO 3 ▶ type K ▶ Sortie raccord d'air comprimé: G 1/8 - G 1/2 ▶ montage en batterie possible	29
	Plaque intermédiaire pour alimentation en air comprimé séparée, Orifices 2 et 4 en dessous ▶ Norme: ISO 5599-1 ▶ Taille: ISO 1 - ISO 2 ▶ type K ▶ Sortie raccord d'air comprimé: G 1/8 - G 3/8 ▶ montage en batterie possible	31

Systèmes de distributeurs ▶ Embases selon norme
ISO 5599-1

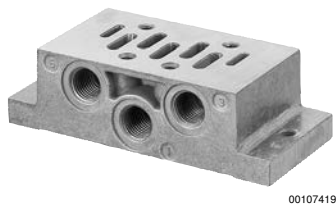
	<p>Plaque terminale à gauche, Plaque terminale à droite ▶ Norme: ISO 5599-1 ▶ Taille: ISO 1 - ISO 4 ▶ type K ▶ montage en batterie possible</p>	<p>33</p>
<p>Embases et plaques terminales, type C</p>		
	<p>Embase ▶ Norme: ISO 5599-1 ▶ Taille: ISO 1 - ISO 3 ▶ type C ▶ Sortie raccord d'air comprimé: G 3/8 - 3/4 NPT ▶ montage en batterie possible</p>	<p>35</p>
	<p>Plaque terminale à gauche ▶ Norme: ISO 5599-1 ▶ Taille: ISO 1 - ISO 3 ▶ type C</p>	<p>38</p>
	<p>Plaque terminale à droite ▶ Norme: selon ISO 5599 ▶ Taille: ISO 1 - ISO 3 ▶ type C</p>	<p>40</p>
	<p>Vue d'ensemble des accessoires ▶ selon ISO 5599 ▶ type C ▶ Taille: ISO 1 ▶ ISO 2 - ISO 3</p>	<p>42</p>
<p>Accessoires</p>		
<p>Accessoires</p>		
	<p>Plaque d'obturation ▶ Norme: ISO 5599-1 ▶ Taille: ISO 1 - ISO 4</p>	<p>43</p>
	<p>Etrangleur modulaire ▶ Norme: ISO 5599-1 ▶ Taille: ISO 1 - ISO 2</p>	<p>44</p>
	<p>Régulateur de pression pour fonction modulaire en hauteur ▶ Norme: ISO 5599-1 ▶ Taille: ISO 1 ▶ Raccordement régulé: 1, 2, 4, 2, 4</p>	<p>45</p>
	<p>Plaque d'obturation ▶ Norme: ISO 5599-1 ▶ Taille: ISO 1 - ISO 3</p>	<p>48</p>
<p>Accessoires, type F</p>		
	<p>Plaque d'adaptation ▶ Norme: ISO 5599-1 ▶ Taille: ISO 1 ▶ ISO 2 ▶ type F ▶ montage en batterie possible ▶ alimentation en pression inversée admissible</p>	<p>50</p>
	<p>Plaque d'adaptation ▶ Norme: ISO 5599-1 ▶ Taille: ISO 1 ▶ ISO 3 - ISO 2 ▶ ISO 3 ▶ type F ▶ montage en batterie possible ▶ alimentation en pression inversée admissible</p>	<p>51</p>

	Embases pour plaque d'adaptation ▶ Norme: ISO 5599-1 ▶ Taille: ISO 1 - ISO 3 ▶ type F ▶ montage en batterie possible ▶ alimentation en pression inversée admissible	53
	Embase d'angle ▶ Norme: ISO 5599-1 ▶ Taille: ISO 1 - ISO 3 ▶ type F ▶ Sortie raccord d'air comprimé: G 1/4 - G 1/2	54
	Plaque d'alimentation ▶ Norme: ISO 5599-1 ▶ Taille: ISO 1 ▶ type F ▶ alimentation en pression inversée admissible	56
	Obturateur ▶ type F ▶ Taille: ISO 1 - ISO 3	57
	Obturateur, Embases ISO 5599-1 ▶ type F ▶ Taille: ISO 1 - ISO 3	57
	Accessoires, Pour plaques intermédiaires ▶ type F ▶ Taille: ISO 1	58
Accessoires, type G		
	Plaque d'adaptation ▶ Norme: ISO 5599-1 ▶ Taille: ISO 1 - ISO 2 ▶ type G ▶ montage en batterie possible ▶ alimentation en pression inversée admissible	59
	Plaque d'alimentation ▶ Norme: ISO 5599-1 ▶ Taille: ISO 1 ▶ type F ▶ alimentation en pression inversée admissible	60
	Obturateur ▶ type G	60
Accessoires, type H		
	Plaque d'alimentation ▶ Norme: ISO 5599-1 ▶ Taille: ISO 1 ▶ type H ▶ montage en batterie possible ▶ Principe de plaques	62
	Joint profilé pour plaque d'alimentation ▶ type H	63
Accessoires, type K		
	Plaque d'adaptation ▶ Norme: ISO 5599-1 ▶ type K	65
	Kit pour séparation ▶ type K ▶ Taille: ISO 1 - ISO 4	66

Systèmes de distributeurs ▶ Embases selon norme

Embase unitaire, Raccords filetés latéraux

▶ Norme: ISO 5599-1 ▶ Taille: ISO 1 - ISO 4 ▶ Sortie raccord d'air comprimé: G 1/4 - G 1 ▶ alimentation en pression inversée admissible



Normes	ISO 5599-1
Températures ambiantes min. / max.	-25 °C / +70 °C
Température min./max. du fluide	-25 °C / +70 °C
Fluide	Air comprimé
Pression de service mini/maxi	Voir tableau ci-dessous
Nombre d'emplacements de distributeurs	1
Direction raccordement pneumatique (1)	Sur un côté
Direction raccordement pneumatique (3,5)	Sur un côté
Direction raccordement pneumatique (2,4)	Sur un côté
Direction raccordement pneumatique (12)	Sur un côté
Direction raccordement pneumatique (14)	Sur un côté
Échappement (3,5)	Avec échappement (3/5) collecté Raccordements coupés
Matériaux :	
Embase	Aluminium coulé sous pression

Remarques techniques

- La pression de pilotage minimale min. doit être respectée, sans quoi des commutations intempestives et, le cas échéant, une panne des distributeurs sont susceptibles de se produire !
- Le point de rosée sous pression doit se situer à au moins 15 °C sous la température ambiante et la température du fluide et peut atteindre max. 3 °C.
- La teneur en huile de l'air comprimé doit rester constante tout au long de la durée de vie.
- Utilisez exclusivement les huiles autorisées par AVENTICS, voir chapitre "Informations techniques".
- Lors de l'utilisation des distributeurs de la série HV, la température ambiante est de -25 ...[200 °C] et la température du fluide est de -25 et la température du fluide est de -[[25...[120] °C].
- L'alimentation en pression inversée n'est pas autorisée pour les distributeurs de la série HV.

Taille	Raccordement de l'air comprimé					Pression de service mini/maxi	Référence
	Entrée	Sortie	Échappement	Air pilote échappement	Raccordement pilote		
	[1]	[2 / 4]	[3 / 5]	[12]	[14]		
ISO 1	G 1/4	G 1/4	G 1/4	G 1/8	G 1/8	-0,95 / 16	1825503143
ISO 2	G 3/8	G 3/8	G 3/8	G 1/8	G 1/8	-0,95 / 16	1825503146
ISO 3	G 1/2	G 1/2	G 1/2	G 1/8	G 1/8	-0,95 / 16	1825503149
ISO 4	G 3/4	G 3/4	G 3/4	G 1/8	G 1/8	-0,95 / 10	8985041404
	G 1	G 1	G 1	G 1/4	G 1/4		8985044044

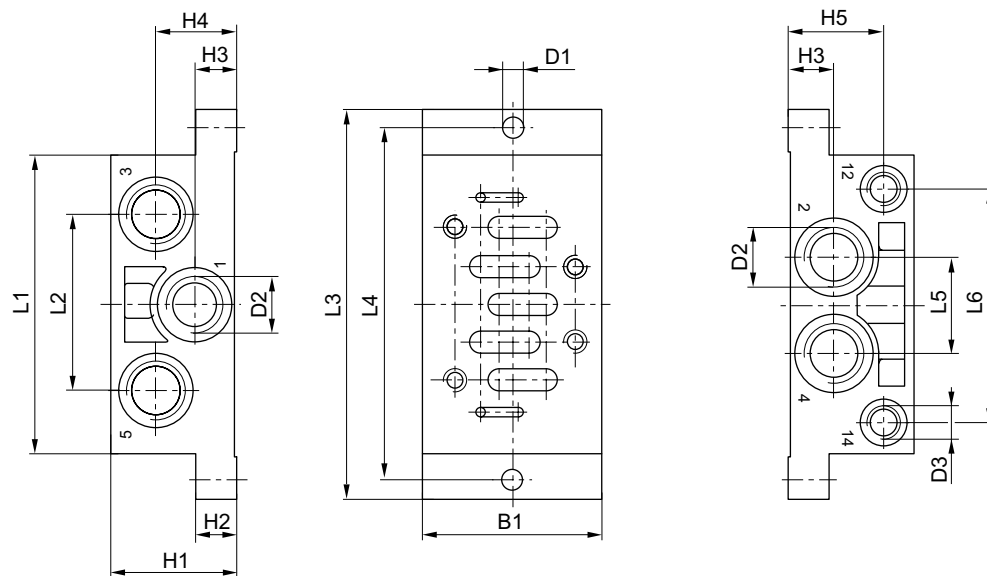
Référence	Entraxe	Poids	Rem.
		[kg]	
1825503143	48	0,17	-
1825503146	57	0,28	-
1825503149	71	0,34	-
8985041404	85	0,99	-
8985044044	-	-	1)

1) Avec échappement collecté de l'air de pilotage

Embase unitaire, Raccords filetés latéraux

▶ Norme: ISO 5599-1 ▶ Taille: ISO 1 - ISO 4 ▶ Sortie raccord d'air comprimé: G 1/4 - G 1 ▶ alimentation en pression inversée admissible

Dimensions en mm



D581_140

Référence	B1	H1	H2	H3	H4	H5	D1	D2 *)	D3 *)	L1	L2	L3
1825503143	48	32	10	11,5	21,5	23,5	5,5	G 1/4	G 1/8	84	43	110
1825503146	57	40	13	14	26	30	6,6	G 3/8	G 1/8	95	56	124
1825503149	71	32	18	17	17	22	6,6	G 1/2	G 1/8	119	68	149
8985041404	85	42	19	22	22	30	9	G 3/4	G 1/8	148	90	186

Référence	L4	L5	L6	Taille								
1825503143	98	24	58	ISO 1								
1825503146	112	30	74	ISO 2								
1825503149	136	32	90	ISO 3								
8985041404	170	42	111	ISO 4								

*) Raccordements

Systèmes de distributeurs ► Embases selon norme

Embase unitaire, Raccords filetés en bas

► Norme: ISO 5599-1 ► Taille: ISO 1 - ISO 3 ► Sortie raccord d'air comprimé: G 1/4 - G 1/2 ► alimentation en pression inversée admissible



5746-121

Normes	ISO 5599-1
Températures ambiantes min. / max.	-25°C / +70°C
Température min./max. du fluide	-25°C / +70°C
Fluide	Air comprimé
Pression de service mini/maxi	Voir tableau ci-dessous
Nombre d'emplacements de distributeurs	1
Direction raccordement pneumatique (1)	Vers le bas
Direction raccordement pneumatique (3,5)	Vers le bas
Direction raccordement pneumatique (2,4)	Vers le bas
Direction raccordement pneumatique (12)	Vers le bas
Direction raccordement pneumatique (14)	Vers le bas
Échappement (3,5)	Avec échappement (3/5) collecté Raccordements coupés
Matériaux :	
Embase	Aluminium coulé sous pression

Remarques techniques

- La pression de pilotage minimale min. doit être respectée, sans quoi des commutations intempestives et, le cas échéant, une panne des distributeurs sont susceptibles de se produire !
- Le point de rosée sous pression doit se situer à au moins 15 °C sous la température ambiante et la température du fluide et peut atteindre max. 3 °C.
- La teneur en huile de l'air comprimé doit rester constante tout au long de la durée de vie.
- Utilisez exclusivement les huiles autorisées par AVENTICS, voir chapitre "Informations techniques".
- Lors de l'utilisation des distributeurs de la série HV, la température ambiante est de -25 ...[200 °C] et la température du fluide est de -25 et la température du fluide est de -[[25...[120] °C].
- L'alimentation en pression inversée n'est pas autorisée pour les distributeurs de la série HV.

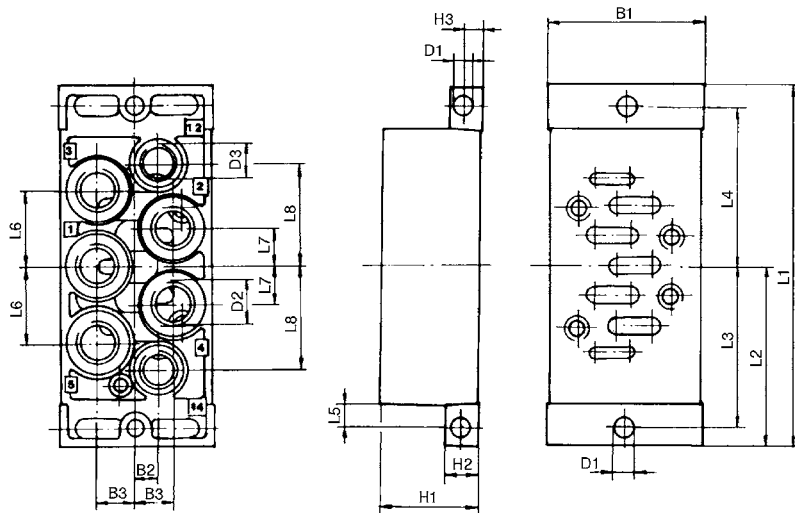
Taille	Raccordement de l'air comprimé					Pression de service mini/maxi	Référence
	Entrée	Sortie	Échappement	Air pilote échappement	Raccordement pilote		
	[1]	[2 / 4]	[3 / 5]	[12]	[14]		
ISO 1	G 1/4	G 1/4	G 1/4	G 1/8	G 1/8	-0,95 / 16	1825503201
ISO 2	G 3/8	G 3/8	G 3/8	G 1/8	G 1/8	-0,95 / 16	1825503202
ISO 3	G 1/2	G 1/2	G 1/2	G 1/8	G 1/8	0 / --	1825503203

Référence	Poids
	[kg]
1825503201	0,196
1825503202	0,325
1825503203	0,416

Embase unitaire, Raccords filetés en bas

► Norme: ISO 5599-1 ► Taille: ISO 1 - ISO 3 ► Sortie raccord d'air comprimé: G 1/4 - G 1/2 ► alimentation en pression inversée admissible

Dimensions en mm



D898_111

Référence	B1	B2	B3	D1	D2 *)	D3 *)	H1	H2	H3	L1	L2	L3
1825503201	46	7	11,5	5,5	G 1/4	G 1/8	30	10	5	110	55	49
1825503202	56	8	13,5	6,6	G 3/8	G 1/8	35	13	6,5	124	62	56
1825503203	77	10	17	6,6	G 1/2	G 1/8	32	18	9	149	74,5	68

Référence	L4	L5	L6	L7	L8	Taille						
1825503201	49	7	23	11,5	31	ISO 1						
1825503202	56	8,5	28	14	36,5	ISO 2						
1825503203	68	8,5	34	17	45	ISO 3						

*) Raccordements

Systèmes de distributeurs ► Embases selon norme

Embase unitaire, Raccordements latéraux

► Norme: ISO 5599-1 ► Taille: ISO 1 - ISO 4 ► Sortie raccord d'air comprimé: G 1/8 - G 1/2



5810-491

Normes	ISO 5599-1
Températures ambiantes min. / max.	-20°C / +70°C
Température min./max. du fluide	-20°C / +70°C
Fluide	Air comprimé
Pression de service mini/maxi	-1 bar / 16 bar
Nombre d'emplacements de distributeurs	1
Surface	laqué
Direction raccordement pneumatique (1)	Sur un côté
Direction raccordement pneumatique (3,5)	Sur un côté
Direction raccordement pneumatique (2,4)	Sur un côté
Direction raccordement pneumatique (14)	Sur un côté
Échappement (3,5)	Avec échappement (3/5) collecté
	Raccordements coupés

Matériaux :

Embase

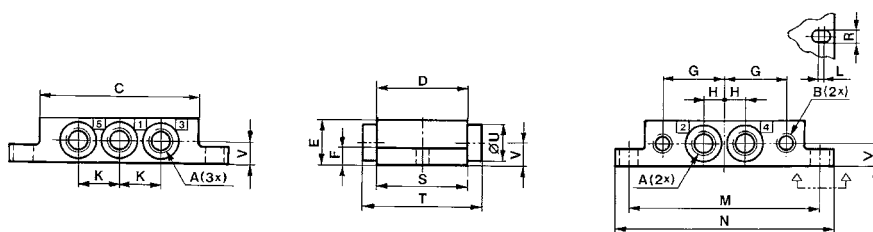
Aluminium coulé sous pression, laqué noir

Remarques techniques

- La pression de pilotage minimale min. doit être respectée, sans quoi des commutations intempestives et, le cas échéant, une panne des distributeurs sont susceptibles de se produire !
- Le point de rosée sous pression doit se situer à au moins 15 °C sous la température ambiante et la température du fluide et peut atteindre max. 3 °C.
- La teneur en huile de l'air comprimé doit rester constante tout au long de la durée de vie.
- Utilisez exclusivement les huiles autorisées par AVENTICS, voir chapitre "Informations techniques".

Taille	Raccordement de l'air comprimé				Poids	Référence
	Entrée	Sortie	Échappement	Raccordement pilote		
	[1]	[2 / 4]	[3 / 5]	[14]	[kg]	
ISO 1	G 1/8	G 1/8	G 1/8	G 1/8	0,11	5801710000
	G 1/4	G 1/4	G 1/4	G 1/8	0,17	5801740000
	Ø 6	Ø 6	Ø 6	Ø 4	0,13	5801810000
	Ø 8	Ø 8	Ø 8	Ø 6	0,22	5801770000
ISO 2	G 1/4	G 1/4	G 1/4	G 1/8	0,19	5802710000
	G 3/8	G 3/8	G 3/8	G 1/8	0,32	5802740000
	Ø 8	Ø 8	Ø 8	Ø 6	0,21	5802810000
ISO 3	G 3/8	G 3/8	G 3/8	G 1/8	0,39	5803710000
ISO 4	G 1/2	G 1/2	G 1/2	G 1/8	0,63	5804710000

Dimensions



D581_029

Embase unitaire, Raccordements latéraux

► Norme: ISO 5599-1 ► Taille: ISO 1 - ISO 4 ► Sortie raccord d'air comprimé: G 1/8 - G 1/2

Référence		A *)	B *)	C	D	E	F	G	H	K	L	M
5801710000	ISO 1	G 1/8	G 1/8	70	40	20	8	26,5	9	18	2	84
5801740000	ISO 1	G 1/4	G 1/8	70	40	23	11	31,5	11,5	23	2	96
5801810000	ISO 1	Ø 6	Ø 4	70	40	20	8	26,5	9	18	2	84
5801770000	ISO 1	Ø 8	Ø 6	70	40	23	10	31,5	11,5	23	2	96
5802710000	ISO 2	G 1/4	G 1/8	86	52	23	8	34	12	24	2	102
5802740000	ISO 2	G 3/8	G 1/8	86	50	30	13	39	15	30	2	111
5802810000	ISO 2	Ø 8	Ø 6	86	52	23	8	34	12	24	2	102
5803710000	ISO 3	G 3/8	G 1/8	118	65	32	10	45	16	32	2	138
5804710000	ISO 4	G 1/2	G 1/8	142	76	37	10	55,5	20	40	2	175

Référence	N	R	S	T	U	V	Taille					
5801710000	96	5,4	40	-	-	10	ISO 1					
5801740000	110	5,4	46	64	21	12	ISO 1					
5801810000	96	5,4	40	-	-	10	ISO 1					
5801770000	110	5,4	46	64	21	12	ISO 1					
5802710000	115	6,4	52	-	-	11,5	ISO 2					
5802740000	124	6,4	56	80	27	16	ISO 2					
5802810000	115	6,4	52	-	-	11,5	ISO 2					
5803710000	153	8,4	65	-	-	17,5	ISO 3					
5804710000	190	8,4	76	-	-	21	ISO 4					

*) Raccordements

Systèmes de distributeurs ▶ Embases selon norme

Embase unitaire, Raccordements en dessous

▶ Norme: ISO 5599-1 ▶ Taille: ISO 1 - ISO 4 ▶ Sortie raccord d'air comprimé: G 1/8 - G 1/2



5810-481

Normes	ISO 5599-1
Températures ambiantes min. / max.	-20°C / +70°C
Température min./max. du fluide	-20°C / +70°C
Fluide	Air comprimé
Pression de service mini/maxi	-1 bar / 16 bar
Nombre d'emplacements de distributeurs	1
Surface	laqué
Direction raccordement pneumatique (1)	Vers le bas
Direction raccordement pneumatique (3,5)	Vers le bas
Direction raccordement pneumatique (2,4)	Vers le bas
Direction raccordement pneumatique (14)	Vers le bas
Échappement (3,5)	Échappement non collecté
	Raccordements coupés

Matériaux :

Embase

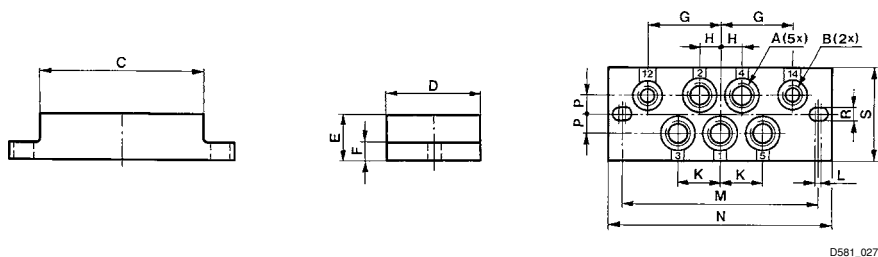
Aluminium coulé sous pression, laqué noir

Remarques techniques

- La pression de pilotage minimale min. doit être respectée, sans quoi des commutations intempestives et, le cas échéant, une panne des distributeurs sont susceptibles de se produire !
- Le point de rosée sous pression doit se situer à au moins 15 °C sous la température ambiante et la température du fluide et peut atteindre max. 3 °C.
- La teneur en huile de l'air comprimé doit rester constante tout au long de la durée de vie.
- Utilisez exclusivement les huiles autorisées par AVENTICS, voir chapitre "Informations techniques".

Taille	Raccordement de l'air comprimé				Poids [kg]	Référence
	Entrée	Sortie	Échappement	Raccordement pilote		
	[1]	[2 / 4]	[3 / 5]	[14]		
ISO 1	G 1/8	G 1/8	G 1/8	G 1/8	0,11	5801700000
	Ø 6	Ø 6	Ø 6	Ø 4	0,13	5801800000
ISO 2	G 1/4	G 1/4	G 1/4	G 1/8	0,19	5802700000
ISO 3	G 3/8	G 3/8	G 3/8	G 1/8	0,39	5803700000
ISO 4	G 1/2	G 1/2	G 1/2	G 1/8	0,63	5804700000

Dimensions



D581_027

Référence		A *)	B *)	C	D	E	F	G	H	K	L	M
5801700000	ISO 1	G1/8	G1/8	70	40	20	8	26,5	9	18	2	84
5801800000	ISO 1	Ø 6	Ø 4	70	40	20	8	26,5	9	18	2	84

Embase unitaire, Raccordements en dessous

► Norme: ISO 5599-1 ► Taille: ISO 1 - ISO 4 ► Sortie raccord d'air comprimé: G 1/8 - G 1/2

Référence		A *)	B *)	C	D	E	F	G	H	K	L	M
5802700000	ISO 2	G1/4	G1/8	86	52	22	8	34	12	24	2	102
5803700000	ISO 3	G3/8	G1/8	118	65	32	10	45	16	32	2	138
5804700000	ISO 4	G1/2	G1/8	142	76	37	10	55,5	20	40	2	175

Référence	N	P	R	S	Taille							
5801700000	96	8	5,4	40	ISO 1							
5801800000	96	8	5,4	40	ISO 1							
5802700000	115	10	6,4	52	ISO 2							
5803700000	153	11	8,4	65	ISO 3							
5804700000	190	13	8,4	76	ISO 4							

*) Raccordements

Systèmes de distributeurs ► Embases selon norme

Embase, Pour montage direct de distributeurs ISO sur vérin

► Norme: ISO 5599-1 ► Taille: ISO 1 - ISO 2 ► Sortie raccord d'air comprimé: G 1/8 - G 3/8



P523_014

Normes	ISO 5599-1
Températures ambiantes min. / max.	-20°C / +70°C
Température min./max. du fluide	-20°C / +70°C
Fluide	Air comprimé
Pression de service mini/maxi	-1 bar / 16 bar
Surface	anodisé noir

Matériaux :	
Embase	Aluminium, anodisé noir
Joint	Caoutchouc nitrile (NBR)

Remarques techniques

- La pression de pilotage minimale min. doit être respectée, sans quoi des commutations intempestives et, le cas échéant, une panne des distributeurs sont susceptibles de se produire !
- Le point de rosée sous pression doit se situer à au moins 15 °C sous la température ambiante et la température du fluide et peut atteindre max. 3 °C.
- La teneur en huile de l'air comprimé doit rester constante tout au long de la durée de vie.
- Utilisez exclusivement les huiles autorisées par AVENTICS, voir chapitre "Informations techniques".

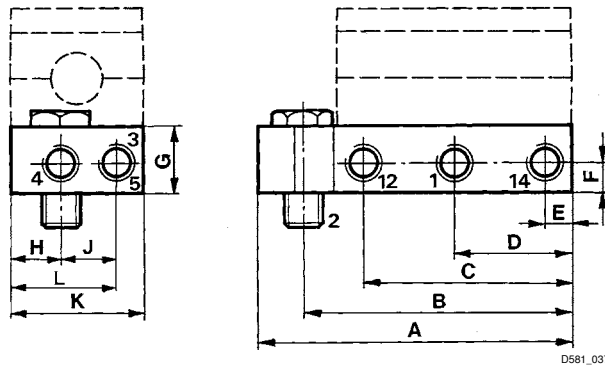
Taille	Raccordement de l'air comprimé				Poids	Rem.	Référence
	Entrée	Sortie	Échappement	Raccordement pilote			
	[1]	[2 / 4]	[3 / 5]	[14]	[kg]		
ISO 1	G 1/8	G 1/8	G 1/8	G 1/8	0,175	1)	5801690000
ISO 2	G 3/8	G 3/8	G 3/8	G 1/8	0,58	2)	5802690000

1) Ø 32 - 125 mm

2) Ø 63 - 125 mm

Livraison avec vis de fixation inclus

Dimensions



D581_037

Référence		1, 4, 3, (5)	2*	12, 14	A	B	C	D	E	F	G
5801690000	ISO 1	G 1/8	G 1/8, G 1/4	G 1/8	93,5	80	62	35	8	9	20
5802690000	ISO 2	G 3/8	G 3/8	G 1/8	127	109,5	81,5	46,5	11,5	13	32

Référence	H	J	K	L	Taille						
5801690000	15	17	40	32	ISO 1						
5802690000	29	26	60	46,5	ISO 2						

* Pour 5801690000, deux vis à tête creuse filetées différentes pour différents vérins sont fournies.

Embase, Orifices 2 et 4 en dessous

▶ Norme: ISO 5599-1 ▶ Taille: ISO 1 - ISO 4 ▶ type F ▶ Sortie raccord d'air comprimé: G 1/4 - G 3/4 ▶ montage en batterie possible ▶ Principe de plaque de base simple ▶ alimentation en pression inversée admissible ▶ Avec échappement collecté de l'air de pilotage



00107662

Normes	ISO 5599-1, ISO 4
Températures ambiantes min. / max.	-25°C / +70°C
Température min./max. du fluide	-25°C / +70°C
Fluide	Air comprimé
Pression de service mini/maxi	Voir tableau ci-dessous
Nombre d'emplacements de distributeurs	1
Direction raccordement pneumatique (1)	Sur un côté
Direction raccordement pneumatique (3,5)	Sur un côté
Direction raccordement pneumatique (2,4)	Vers le bas
Direction raccordement pneumatique (12)	Sur un côté
Direction raccordement pneumatique (14)	Sur un côté
Échappement (3,5)	Avec échappement (3/5) collecté
Raccordement de l'air comprimé	Raccordements coupés Selon ISO 5599-1
Matériaux :	
Embase	Aluminium coulé sous pression
Joints	Caoutchouc nitrile (NBR)

Remarques techniques

- La pression de pilotage minimale min. doit être respectée, sans quoi des commutations intempestives et, le cas échéant, une panne des distributeurs sont susceptibles de se produire !
- Le point de rosée sous pression doit se situer à au moins 15 °C sous la température ambiante et la température du fluide et peut atteindre max. 3 °C.
- La teneur en huile de l'air comprimé doit rester constante tout au long de la durée de vie.
- Utilisez exclusivement les huiles autorisées par AVENTICS, voir chapitre "Informations techniques".

Taille	Raccordement de l'air comprimé			Pression de service mini/ maxi	Entraxe	Poids	Référence
	Sortie	Air pilote échappement	Raccordement pilote				
	[2 / 4]	[12]	[14]			[kg]	
ISO 1	G 1/4	G 1/8	G 1/8	0 / 16	43	0,246	1825503144
ISO 2	G 3/8	G 1/8	G 1/8	0 / 16	56	0,378	1825503147
ISO 3	G 1/2	G 1/8	G 1/8	0 / 16	71	0,679	1825503150
ISO 4	G 3/4	G 1/8	G 1/8	-0,95 / 10	82	1,37	8985041422

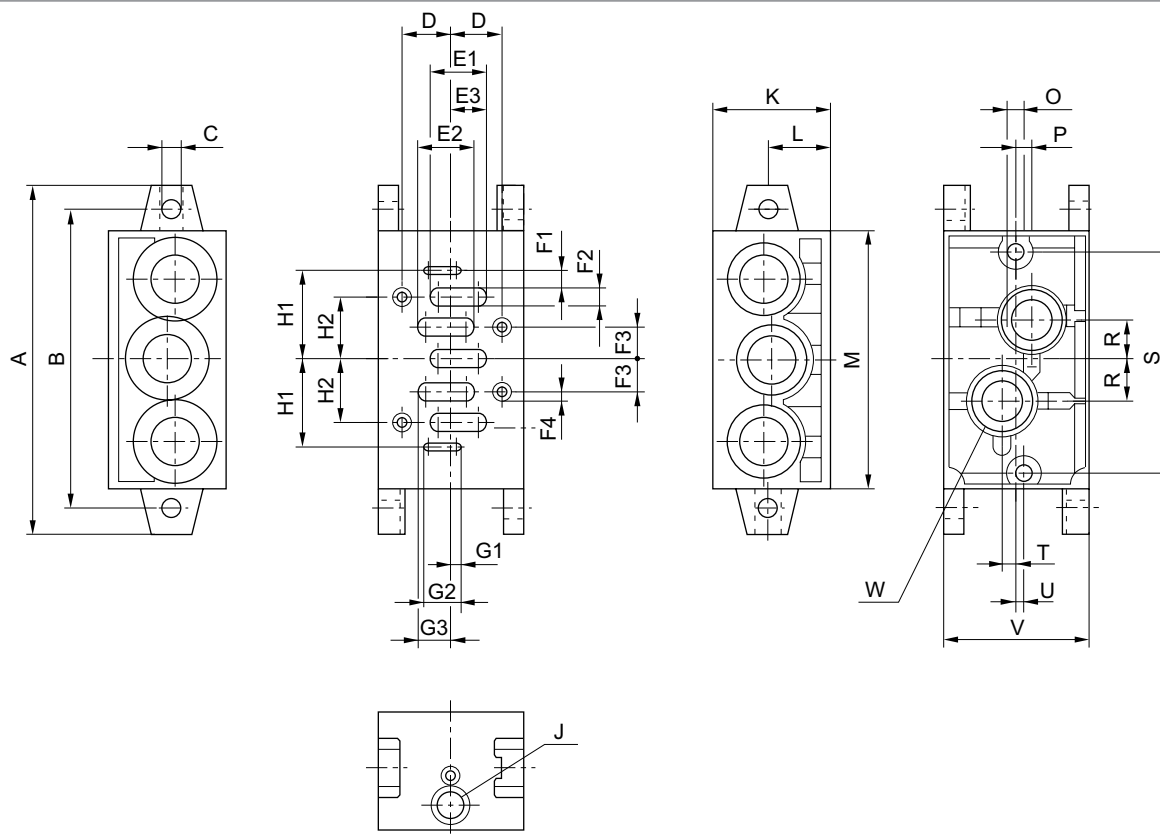
Livraison avec joints et vis de fixation inclus

Systèmes de distributeurs ▶ Embases selon norme

Embase, Orifices 2 et 4 en dessous

▶ Norme: ISO 5599-1 ▶ Taille: ISO 1 - ISO 4 ▶ type F ▶ Sortie raccord d'air comprimé: G 1/4 - G 3/4 ▶ montage en batterie possible ▶ Principe de plaque de base simple ▶ alimentation en pression inversée admissible ▶ Avec échappement collecté de l'air de pilotage

Dimensions



00107666_a

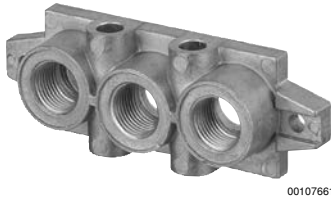
Référence	A	B	C	D	E1	E2	E3	F1	F2	F3	F4	G1
1825503144	110	95	5,5	14	16,5	16,5	11,25	3	4,5	9	M5	3
1825503147	135	115	6,6	19	22	22	13,5	3	7	12	M6	3
1825503150	190	168	9	24	29	29	16,5	4	10	16	M8	4
8985041422	215	184	11	—	—	—	—	—	—	—	—	—

Référence	G2	G3	H1	H2	J	K	L	M	O	P	R	S
1825503144	13,5	11,25	26,5	18	G 1/8	44	22	85	M5	7,5	13	71
1825503147	14,5	13,5	34	24	G 1/8	45	24	100	M6	6	15	86
1825503150	17,5	16,5	45	32	G 1/8	54	25	140	M8	8	19	130
8985041422	—	—	—	—	—	55	30	142	M8	8	26	—

Référence	T	U	V	W	Taille
1825503144	1,5	3	43	G 1/4	ISO 1
1825503147	5	3	56	G 3/8	ISO 2
1825503150	6	3	71	G 1/2	ISO 3
8985041422	9	3	82	G 3/4	ISO 4

Plaque terminale à gauche, Plaque terminale à droite

► Norme: ISO 5599-1 ► Taille: ISO 1 - ISO 4 ► type F ► montage en batterie possible ► Principe d'embases multiples ► alimentation en pression inversée admissible



Normes	ISO 5599-1, ISO 4
Températures ambiantes min. / max.	-25 °C / +70 °C
Température min./max. du fluide	-25 °C / +70 °C
Fluide	Air comprimé
Pression de service mini/maxi	0 bar / 16 bar
Direction raccordement pneumatique (1)	Sur un côté
Direction raccordement pneumatique (3,5)	Sur un côté
Échappement (3,5)	Avec échappement (3/5) collecté Raccordements coupés
Raccordement de l'air comprimé	Selon ISO 5599-1
Matériaux :	
Embase	Aluminium coulé sous pression
Joints	Caoutchouc nitrile (NBR)

Remarques techniques

- La pression de pilotage minimale min. doit être respectée, sans quoi des commutations intempestives et, le cas échéant, une panne des distributeurs sont susceptibles de se produire !
- Le point de rosée sous pression doit se situer à au moins 15 °C sous la température ambiante et la température du fluide et peut atteindre max. 3 °C.
- La teneur en huile de l'air comprimé doit rester constante tout au long de la durée de vie.
- Utilisez exclusivement les huiles autorisées par AVENTICS, voir chapitre "Informations techniques".

Taille	Raccordement de l'air comprimé		Poids [kg]	Référence
	Entrée	Échappement		
	[1]	[3 / 5]		
ISO 1	G 3/8	G 3/8	0,208	1825503145
ISO 2	G 1/2	G 1/2	0,351	1825503148
ISO 3	G 1	G 1	0,678	1825503151
ISO 4	G 1	G 1	1,32	8985041442

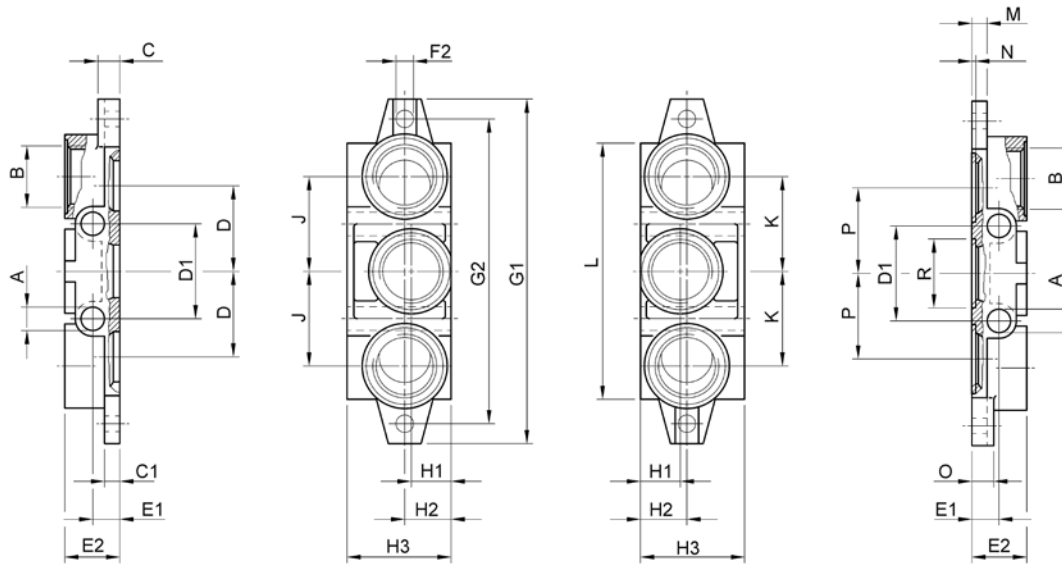
Fourniture : 2 plaques terminales, incluant joint et vis de fixation

Systèmes de distributeurs ▶ Embases selon norme

Plaque terminale à gauche, Plaque terminale à droite

▶ Norme: ISO 5599-1 ▶ Taille: ISO 1 - ISO 4 ▶ type F ▶ montage en batterie possible ▶ Principe d'embases multiples ▶ alimentation en pression inversée admissible

Dimensions



00107701_a

Référence	A	B	C	C1	D	D1	E1	E2	F2	G1	G2	H1
1825503145	7	G 3/8	8	6	24	28	11	22	Ø 5,5	110	95	22
1825503148	9	G 1/2	11	8	31,5	35	13	26	Ø 6,6	135	115	23
1825503151	12	G 1	12	8	47	52	15	32	Ø 9	190	168	22
8985041442	12	G 1	19	12	54	56	15	30	Ø 11	215	148	30

Référence	H2	H3	J	K	L	M	N	O	P	R	Taille
1825503145	22	46	28	28	85	6	2	8	24	Ø 22,1	ISO 1
1825503148	24	47	34	34	100	8	2	11	31,5	Ø 28,7	ISO 2
1825503151	25	56	52	52	140	8	2,7	12	47	Ø 38	ISO 3
8985041442	30	58	54	54		12	2,7	19	54	Ø 44,1	ISO 4

Embase, Orifices 2 et 4 latéraux ou vers le bas

▶ Norme: ISO 5599-1 ▶ Taille: ISO 1 - ISO 2 ▶ type G ▶ Sortie raccord d'air comprimé: G 1/4 - G 3/8 ▶ montage en batterie possible



5811_092_a

Normes	ISO 5599-1
Températures ambiantes min. / max.	-20 °C / +70 °C
Température min./max. du fluide	-20 °C / +70 °C
Fluide	Air comprimé
Pression de service mini/maxi	-1 bar / 16 bar
Nombre d'emplacements de distributeurs	1
Direction raccordement pneumatique (2,4)	Les deux directions sont possibles
Direction raccordement pneumatique (14)	Vers le bas
Échappement (3,5)	Échappement non collecté Raccordements coupés
Matériaux :	
Embase	Aluminium coulé sous pression
Joint	Caoutchouc nitrile (NBR)

Remarques techniques

- La pression de pilotage minimale min. doit être respectée, sans quoi des commutations intempestives et, le cas échéant, une panne des distributeurs sont susceptibles de se produire !
- Le point de rosée sous pression doit se situer à au moins 15 °C sous la température ambiante et la température du fluide et peut atteindre max. 3 °C.
- La teneur en huile de l'air comprimé doit rester constante tout au long de la durée de vie.
- Utilisez exclusivement les huiles autorisées par AVENTICS, voir chapitre "Informations techniques".

Taille	Raccordement de l'air comprimé			Poids	Référence
	Entrée	Sortie	Raccordement pilote		
	[1]	[2 / 4]	[14]		
ISO 1	G 1/4	G 1/4	G 1/8	0,23	5801500000
ISO 2	G 3/8	G 3/8	G 1/8	0,36	5802500000

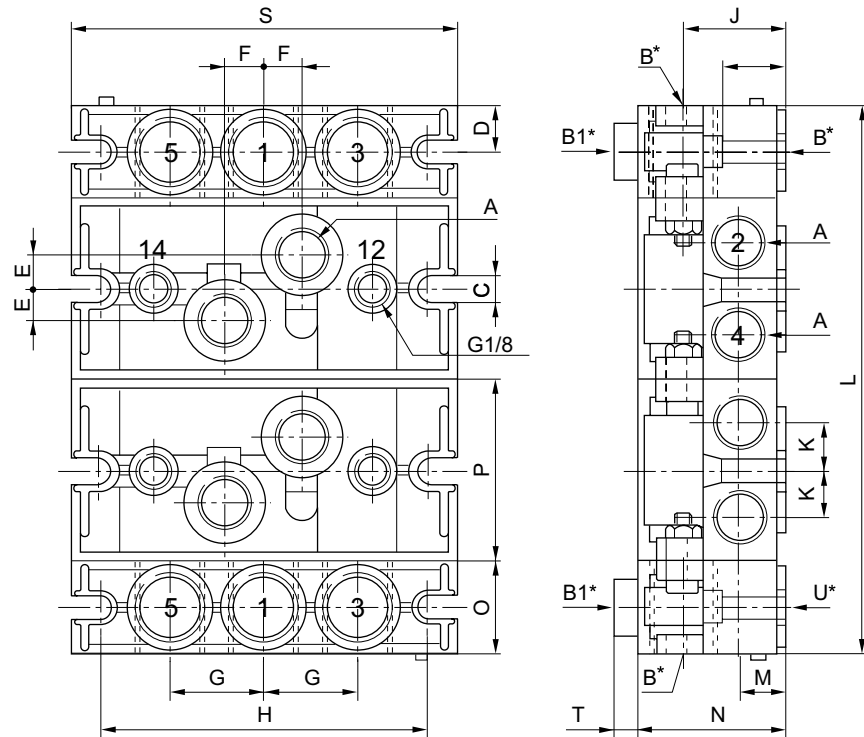
Livraison avec joints et vis de fixation inclus

Systèmes de distributeurs ► Embases selon norme

Embase, Orifices 2 et 4 latéraux ou vers le bas

► Norme: ISO 5599-1 ► Taille: ISO 1 - ISO 2 ► type G ► Sortie raccord d'air comprimé: G 1/4 - G 3/8 ► montage en batterie possible

Dimensions



D581_110

Référence		A	B	B1	C	D	E	F	G	H	J	K
5801500000	ISO 1	2 x G 1/4	3 x G 3/8	3 x G 1/4	5,5	11	5,5	9	22	92	24	12
5802500000	ISO 2	2 x G 3/8	3 x G 1/2	3 x G 3/8	6,5	14,5	10	12	29	102	32	15

Référence	L	M	N	O	P	R	S	T	Taille
5801500000	n x 43 + 44	12	36	22	45,7	17	106	8	ISO 1
5802500000	n x 56 + 58	15	45,7	29	56	20	120	7	ISO 2

n = nombre d'embases

Plaque terminale à gauche, Plaque terminale à droite

▶ Norme: ISO 5599-1 ▶ Taille: ISO 1 - ISO 2 ▶ type G ▶ montage en batterie possible ▶ Principe d'embases multiples ▶ alimentation en pression inversée admissible



5811_092_b

Normes	ISO 5599-1
Températures ambiantes min. / max.	-20 °C / +70 °C
Température min./max. du fluide	-20 °C / +70 °C
Fluide	Air comprimé
Pression de service mini/maxi	-1 bar / 16 bar
Direction raccordement pneumatique (1)	Les deux directions sont possibles
Direction raccordement pneumatique (3,5)	Les deux directions sont possibles
Échappement (3,5)	Échappement non collecté Raccordements coupés
Raccordement de l'air comprimé	Selon ISO 5599-1
Matériaux :	
Embase	Aluminium coulé sous pression
Joint	Caoutchouc nitrile (NBR)

Remarques techniques

- La pression de pilotage minimale min. doit être respectée, sans quoi des commutations intempestives et, le cas échéant, une panne des distributeurs sont susceptibles de se produire !
- Le point de rosée sous pression doit se situer à au moins 15 °C sous la température ambiante et la température du fluide et peut atteindre max. 3 °C.
- La teneur en huile de l'air comprimé doit rester constante tout au long de la durée de vie.
- Utilisez exclusivement les huiles autorisées par AVENTICS, voir chapitre "Informations techniques".

Taille	Raccordement de l'air comprimé		Poids	Référence
	Entrée	Échappement		
	[1]	[3 / 5]	[kg]	
ISO 1	G 3/8	G 3/8	0,26	5801510000
ISO 2	G 1/2	G 1/2	0,46	5802510000

Livraison par paire, avec raccords obturés. Raccords possibles : face avant, supérieure ou inférieure (aux deux extrémités). Sélectionnez vos raccords en procédant aux perçages correspondants conformément aux dimensions B*, B1* ou U* indiqués sur le dessin ci-dessous.

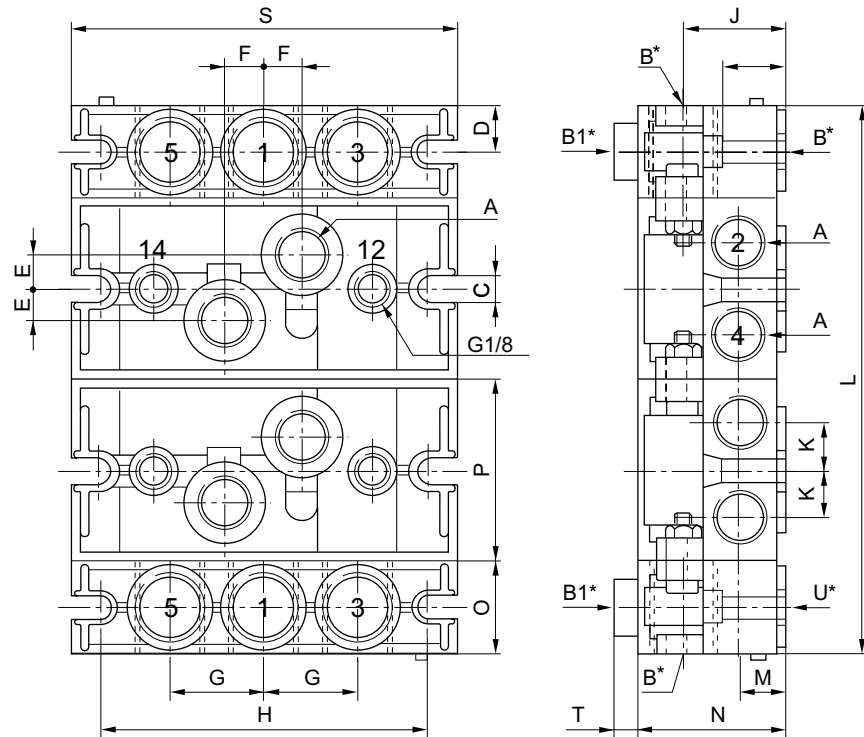
Livraison avec joints et vis de fixation inclus

Systèmes de distributeurs ► Embases selon norme

Plaque terminale à gauche, Plaque terminale à droite

► Norme: ISO 5599-1 ► Taille: ISO 1 - ISO 2 ► type G ► montage en batterie possible ► Principe d'embases multiples ► alimentation en pression inversée admissible

Dimensions



D581_110

Référence		A	B*	B1*	C	D	E	F	G	H	J	K
5801510000	ISO 1	2 x G 1/4	3 x G 3/8	3 x G 1/4	5,5	11	5,5	9	22	92	24	12
5802510000	ISO 2	2 x G 3/8	3 x G 1/2	3 x G 1/4	6,5	14,5	10	12	29	102	32	15

Référence	L	M	N	O	P	R	S	T	U*	Taille
5801510000	n x 43 + 44	12	36	22	45,7	17	106	8	3 x G 3/8	ISO 1
5802510000	n x 56 + 58	15	43	29	56	20	120	7	3 x G 1/2	ISO 2

n = nombre d'embases

* B, B1 et U sont des raccords filetés devant être perforés pour la configuration.

Embase, Orifices 2 et 4 latéraux, 1, 2 et 4 supplémentaires vers le bas

▶ Norme: ISO 5599-1 ▶ Taille: ISO 1 ▶ type H ▶ Sortie raccord d'air comprimé: G 1/4 ▶ montage en batterie possible



00107432

Normes	ISO 5599-1, ISO 1
Températures ambiantes min. / max.	-15°C / +70°C
Température min./max. du fluide	-15°C / +80°C
Fluide	Air comprimé
Pression de service mini/maxi	0 bar / 16 bar
Entraxe	43 mm
Vis de fixation	À six pans creux Raccordements coupés

Matériaux :	
Boîtier	Aluminium coulé sous pression
Embase	Aluminium coulé sous pression
Joint	Caoutchouc nitrile (NBR)

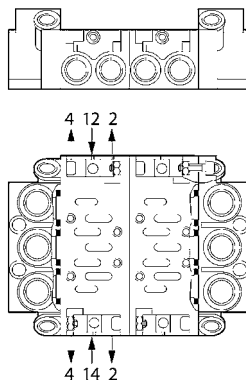
Remarques techniques

- La pression de pilotage minimale min. doit être respectée, sans quoi des commutations intempestives et, le cas échéant, une panne des distributeurs sont susceptibles de se produire !
- Le point de rosée sous pression doit se situer à au moins 15 °C sous la température ambiante et la température du fluide et peut atteindre max. 3 °C.
- La teneur en huile de l'air comprimé doit rester constante tout au long de la durée de vie.
- Utilisez exclusivement les huiles autorisées par AVENTICS, voir chapitre "Informations techniques".

Taille	Raccordement de l'air comprimé				Poids	Fig.	Rem.	Référence
	Entrée	Sortie	Air pilote échappement	Raccordement pilote				
	[1]	[2 / 4]	[12]	[14]	[kg]			
ISO 1	-	-	-	-	0,24	Fig. 1	1)	1825503286
	-	-	-	-	0,24	Fig. 2	2)	1825503288
	G 1/4	G 1/4	M5	M5	0,27	Fig. 3	3)	1825503290
	G 1/4	G 1/4	M5	M5	0,27	Fig. 4	4)	1825503292

- 1) Orifices 2 et 4 latéraux, raccords pilotes 12 et 14 : raccords unitaires
 - 2) Orifices 2 et 4 latéraux, raccords pilotes 12 et 14 : montage en batterie central
 - 3) Orifices 2 et 4 latéraux, 1, 2 et 4 supplémentaires vers le bas, raccords pilotes 12 et 14 : raccords unitaires
 - 4) Orifices 2 et 4 latéraux, 1, 2 et 4 supplémentaires vers le bas, raccords pilotes 12 et 14 : montage en batterie central
- Livraison avec joints et vis de fixation inclus

Fig. 1, Orifices 2 et 4 latéraux, Raccordements pilotes 12+14 : raccord unitaire

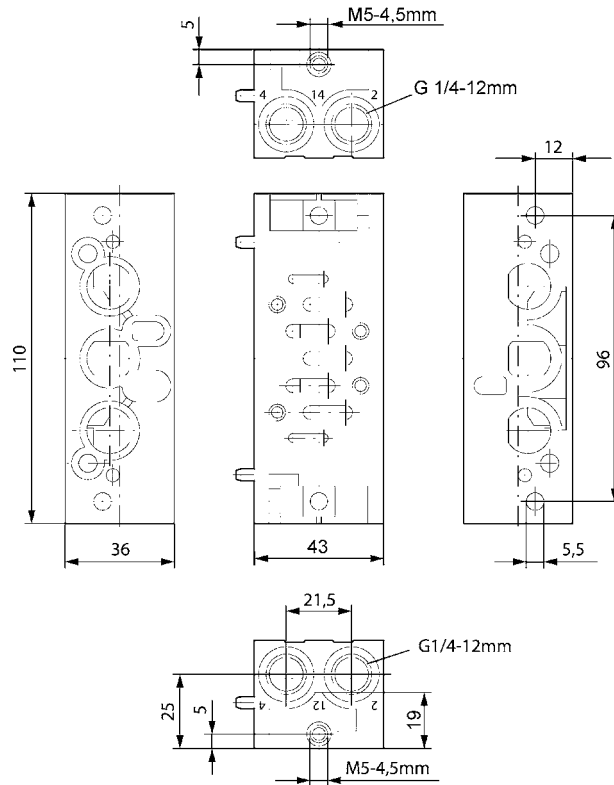


00107438

Systèmes de distributeurs ▶ Embases selon norme

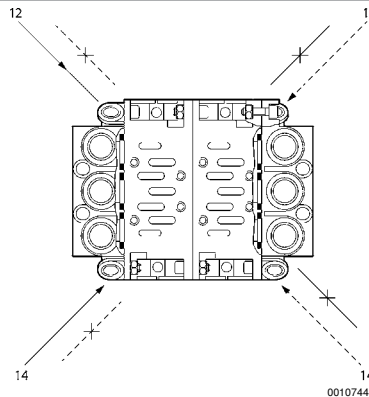
Embase, Orifices 2 et 4 latéraux, 1, 2 et 4 supplémentaires vers le bas

▶ Norme: ISO 5599-1 ▶ Taille: ISO 1 ▶ type H ▶ Sortie raccord d'air comprimé: G 1/4 ▶ montage en batterie possible



00107444_a

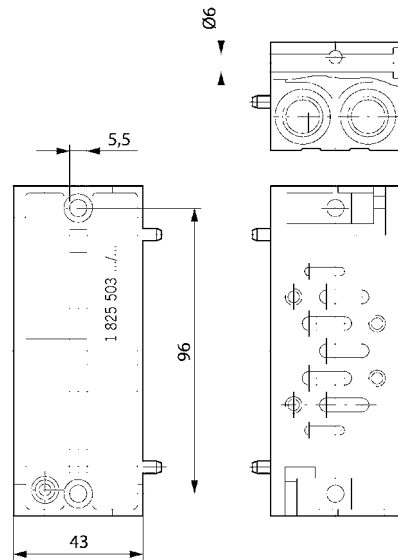
Fig. 2, Orifices 2 et 4 latéraux, Raccordements pilotes 12+14 : montage en batterie central



00107441

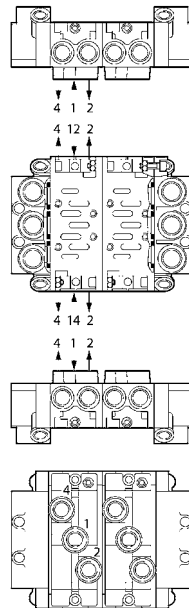
Embase, Orifices 2 et 4 latéraux, 1, 2 et 4 supplémentaires vers le bas

▶ Norme: ISO 5599-1 ▶ Taille: ISO 1 ▶ type H ▶ Sortie raccord d'air comprimé: G 1/4 ▶ montage en batterie possible



00107444_b

Fig. 3, Orifices 2 et 4 latéraux, 1, 2 et 4 supplémentaires vers le bas, Raccordements pilotes 12+14 : raccord unitaire



00107440

Embase, Orifices 2 et 4 latéraux, 1, 2 et 4 supplémentaires vers le bas

▶ Norme: ISO 5599-1 ▶ Taille: ISO 1 ▶ type H ▶ Sortie raccord d'air comprimé: G 1/4 ▶ montage en batterie possible

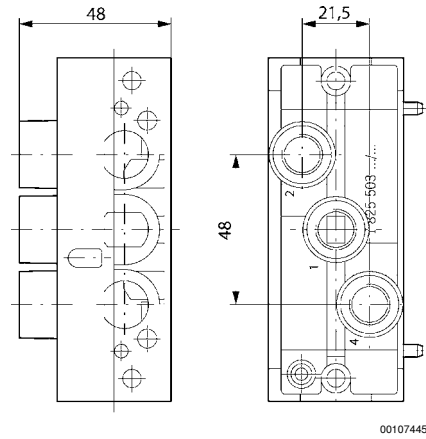
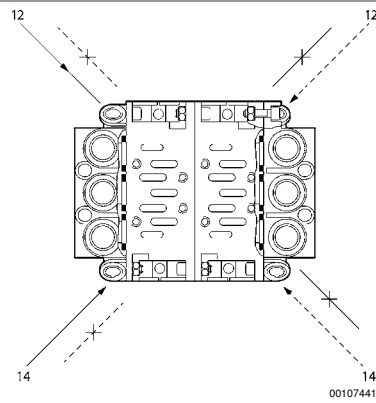


Fig. 4, Orifices 2 et 4 latéraux, 1, 2 et 4 supplémentaires vers le bas, Raccordements pilotes 12+14 : montage en batterie central



Plaque terminale à gauche, Plaque terminale à droite

▶ Norme: ISO 5599-1 ▶ Taille: ISO 1 ▶ type H ▶ montage en batterie possible



00107431

Normes	ISO 5599-1, ISO 1
Températures ambiantes min. / max.	-15°C / +70°C
Température min./max. du fluide	-15°C / +70°C
Fluide	Air comprimé
Pression de service mini/maxi	0 bar / 16 bar
Vis de fixation	À six pans creux
Échappement (3,5)	Avec échappement (3/5) collecté Raccordements coupés
Matériaux :	
Embase	Aluminium coulé sous pression
Joint	Caoutchouc nitrile (NBR)

Remarques techniques

- La pression de pilotage minimale min. doit être respectée, sans quoi des commutations intempestives et, le cas échéant, une panne des distributeurs sont susceptibles de se produire !
- Le point de rosée sous pression doit se situer à au moins 15 °C sous la température ambiante et la température du fluide et peut atteindre max. 3 °C.
- La teneur en huile de l'air comprimé doit rester constante tout au long de la durée de vie.
- Utilisez exclusivement les huiles autorisées par AVENTICS, voir chapitre "Informations techniques".

Taille	Raccordement de l'air comprimé				Poids	Fig.	Référence
	Entrée	Échappement	Air pilote échappement	Raccordement pilote			
	[1]	[3 / 5]	[12]	[14]	[kg]		
ISO 1	G 3/8	G 3/8	G 1/8	G 1/8	0,404	Fig. 1	1825503294
					0,382	Fig. 2	1825503297

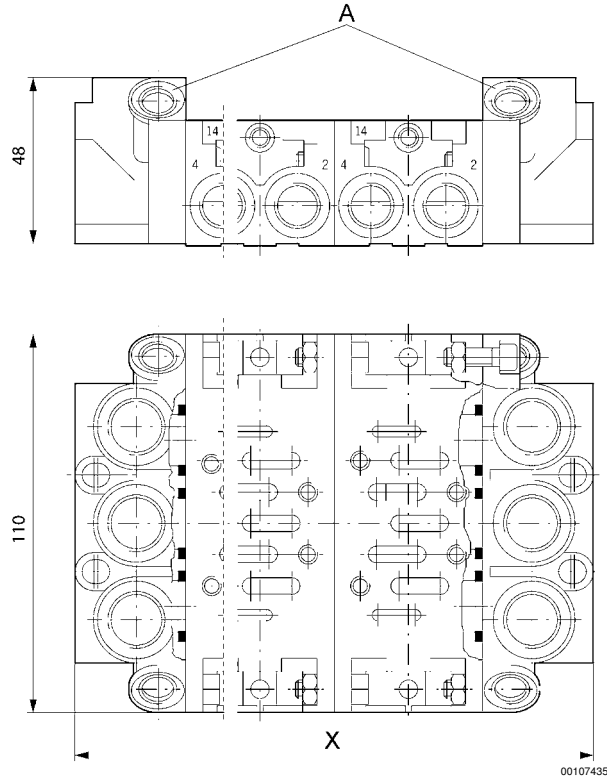
Livraison avec joints et vis de fixation inclus

Systèmes de distributeurs ▶ Embases selon norme

Plaque terminale à gauche, Plaque terminale à droite

▶ Norme: ISO 5599-1 ▶ Taille: ISO 1 ▶ type H ▶ montage en batterie possible

Dimensions

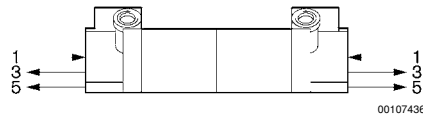


A = embases gauche et droite en deux versions

n	2	3	4	...	n														
X	150	193	236	...	n*43+64														

n = nombre d'emplacements de distributeurs

Fig. 1, Raccords filetés 1, 3 et 5 axiaux



Plaque terminale à gauche, Plaque terminale à droite

▶ Norme: ISO 5599-1 ▶ Taille: ISO 1 ▶ type H ▶ montage en batterie possible

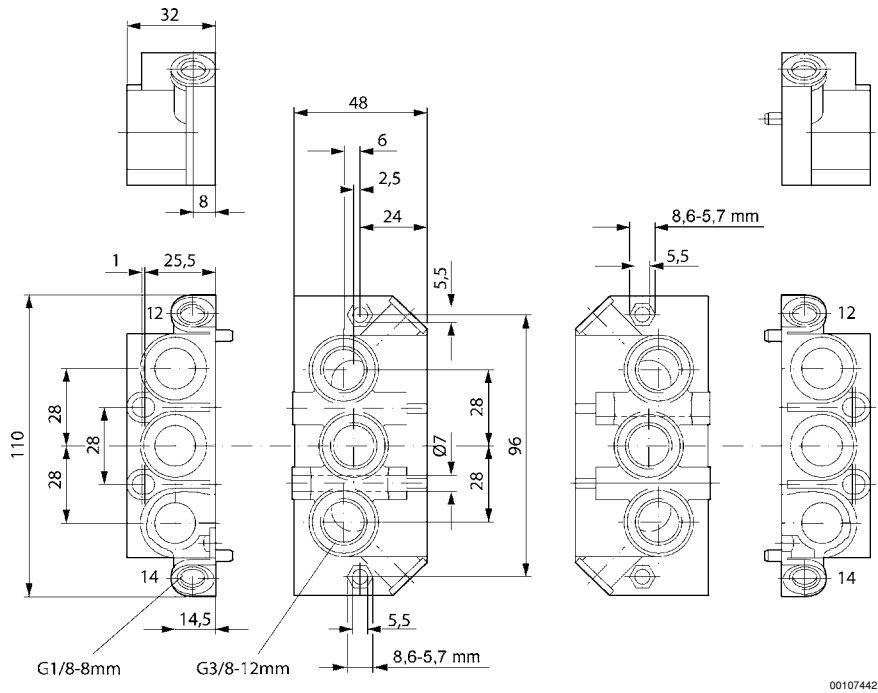
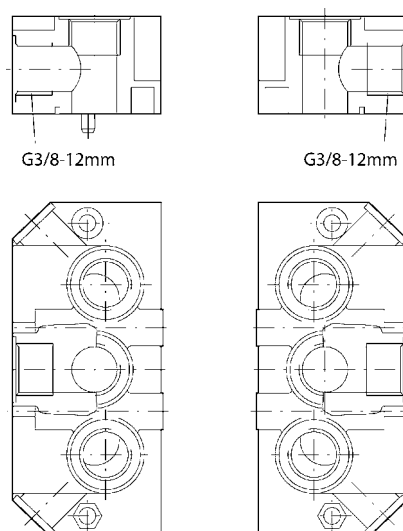
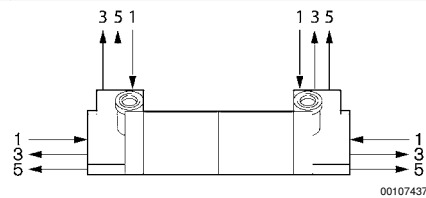


Fig. 2, Raccords filetés 1, 3 et 5 axiaux et par le haut



Systèmes de distributeurs ▶ Embases selon norme

Embase, Orifices 2 et 4 en dessous

▶ Norme: ISO 5599-1 ▶ Taille: ISO 1 - ISO 3 ▶ type K ▶ Sortie raccord d'air comprimé: G 1/8 - G 1/2 ▶ montage en batterie possible



5810_302_b

Normes	ISO 5599-1
Températures ambiantes min. / max.	-20°C / +70°C
Température min./max. du fluide	-20°C / +70°C
Fluide	Air comprimé
Pression de service mini/maxi	-1 bar / 16 bar
Nombre d'emplacements de distributeurs	1
Surface	laqué
Direction raccordement pneumatique (2,4)	Vers le bas
Échappement (3,5)	Échappement non collecté Raccordements coupés

Matériaux :

Embase	Aluminium coulé sous pression, laqué noir
Joints	Caoutchouc nitrile (NBR)

Remarques techniques

- La pression de pilotage minimale min. doit être respectée, sans quoi des commutations intempestives et, le cas échéant, une panne des distributeurs sont susceptibles de se produire !
- Le point de rosée sous pression doit se situer à au moins 15 °C sous la température ambiante et la température du fluide et peut atteindre max. 3 °C.
- La teneur en huile de l'air comprimé doit rester constante tout au long de la durée de vie.
- Utilisez exclusivement les huiles autorisées par AVENTICS, voir chapitre "Informations techniques".

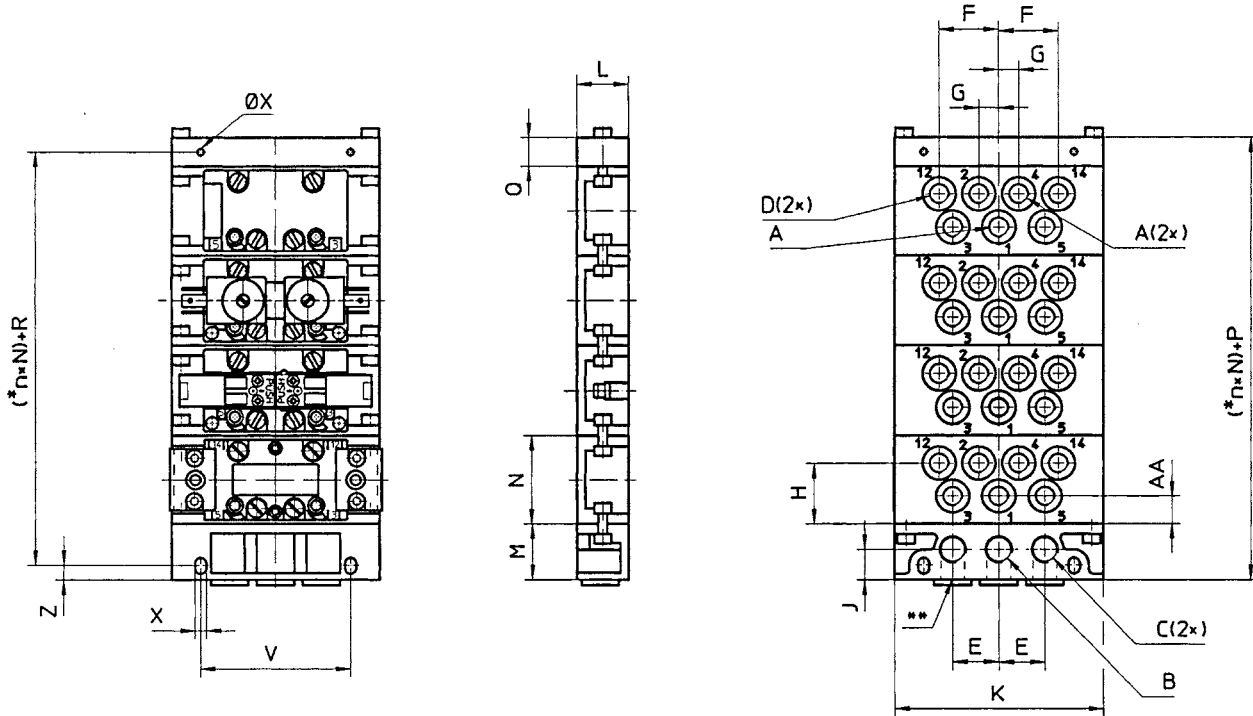
Taille	Raccordement de l'air comprimé		Orifice	Poids	Référence
	Sortie [2 / 4]	Raccordement pilote [14]			
ISO 1	G 1/8	G 1/8	-	0,14	5801720000
	G 1/4	G 1/8	G 1/4	0,27	5801750000
	Ø 8	Ø 6	-	0,3	5801780000
	Ø 6	Ø 4	-	0,16	5801820000
ISO 2	G 1/4	G 1/8	-	0,27	5802720000
	G 3/8	G 1/8	G 3/8	0,52	5802750000
ISO 3	G 1/2	G 1/8	-	0,7	5803750000

Livraison avec joints et vis de fixation inclus

Embase, Orifices 2 et 4 en dessous

▶ Norme: ISO 5599-1 ▶ Taille: ISO 1 - ISO 3 ▶ type K ▶ Sortie raccord d'air comprimé: G 1/8 - G 1/2 ▶ montage en batterie possible

Dimensions



D581_231_a

* n = Nombre d'embases.

** Orifices de raccordement alternatifs, obturés avec des bouchons

Référence	*		A	B	C	D	E	F	G	H	J	K
5801720000	a	ISO 1	G 1/8	G 1/4	G 1/4	G 1/8	22	28,5	9,5	29,5	14,5	100
5801750000	b	ISO 1	G 1/4	G 3/8	G 3/8	G 1/8	27	40	12,5	26,5	20	122
5801780000	b	ISO 1	Ø 8	G 3/8	G 3/8	Ø 6	27	40	12,5	26,5	20	122
5801820000	a	ISO 1	Ø 6	G 1/4	G 1/4	Ø 4	22	28,5	9,5	29,5	14,5	100
5802720000	b	ISO 2	G 1/4	G 3/8	G 3/8	G 1/8	27	39	13,5	38	20	122
5802750000	c	ISO 2	G 3/8	G 1/2	G 1/2	G 1/8	36	52	17	33	22	156
5803750000	d	ISO 3	G 1/2	G 3/4	G 3/4	G 1/8	44	62	20,5	42	24	190

Référence	L	M	N	P	Q	R	V	X	Z	AA	Taille
5801720000	25	27	43	41	14	27,5	72	5,4	7	8	ISO 1
5801750000	30	34	43	49	15	34	94	6,4	8	10	ISO 1
5801780000	30	34	43	49	15	34	94	6,4	8	10	ISO 1
5801820000	25	27	43	41	14	27,5	72	5,4	7	13,5	ISO 1
5802720000	30	34	56	49	15	34	94	6,4	8	18	ISO 2
5802750000	37	39	56	59	20	40	118	8,4	10	13	ISO 2
5803750000	40	44	71	64	20	45	146	8,4	10	-	ISO 3

* Les plaques intermédiaires marquées par la même lettre (a à d) peuvent être montées ensemble sans plaque d'adaptation.

Systèmes de distributeurs ► Embases selon norme

Plaque intermédiaire pour alimentation en air comprimé séparée, Orifices 2 et 4 en dessous ► Norme: ISO 5599-1 ► Taille: ISO 1 - ISO 2 ► type K ► Sortie raccord d'air comprimé: G 1/8 - G 3/8 ► montage en batterie possible



5810_302_b

Normes	ISO 5599-1
Températures ambiantes min. / max.	-20°C / +70°C
Température min./max. du fluide	-20°C / +70°C
Fluide	Air comprimé
Pression de service mini/maxi	-1 bar / 16 bar
Nombre d'emplacements de distributeurs	1
Surface	laqué
Direction raccordement pneumatique (1)	Vers le bas
Direction raccordement pneumatique (3,5)	Vers le bas
Direction raccordement pneumatique (2,4)	Vers le bas
Direction raccordement pneumatique (14)	Vers le bas
Échappement (3,5)	Échappement non collecté Raccordements coupés
Matériaux :	
Embase	Aluminium coulé sous pression, laqué noir
Joints	Caoutchouc nitrile (NBR)

Remarques techniques

- La pression de pilotage minimale min. doit être respectée, sans quoi des commutations intempestives et, le cas échéant, une panne des distributeurs sont susceptibles de se produire !
- Le point de rosée sous pression doit se situer à au moins 15 °C sous la température ambiante et la température du fluide et peut atteindre max. 3 °C.
- La teneur en huile de l'air comprimé doit rester constante tout au long de la durée de vie.
- Utilisez exclusivement les huiles autorisées par AVENTICS, voir chapitre "Informations techniques".

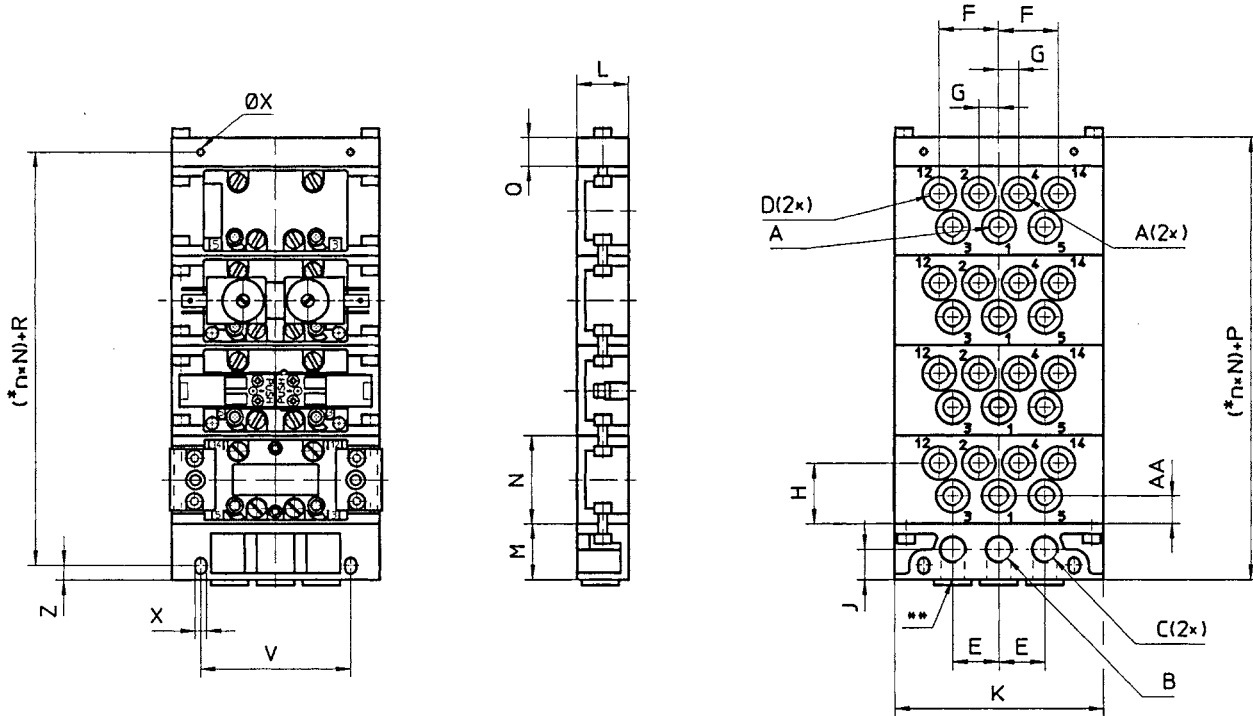
Type	Taille	Raccordement de l'air comprimé			Orifice	Poids	Référence
		Entrée	Sortie	Raccordement pilote			
		[1]	[2 / 4]	[14]		[kg]	
Plaque intermédiaire pour alimentation en air comprimé séparée	ISO 1	G 1/8	G 1/8	G 1/8	-	0,14	5801670000
	ISO 1	G 1/4	G 1/4		G 1/4	0,27	5801680000
	ISO 2	G 1/4	G 1/4		-	0,27	5802670000
	ISO 2	G 3/8	G 3/8		G 3/8	0,52	5802680000

Livraison avec joints et vis de fixation inclus

Plaque intermédiaire pour alimentation en air comprimé séparée, Orifices 2 et 4 en dessous

▶ Norme: ISO 5599-1 ▶ Taille: ISO 1 - ISO 2 ▶ type K ▶ Sortie raccord d'air comprimé: G 1/8 - G 3/8 ▶ montage en batterie possible

Dimensions



D581_231_a

* n = nombre d'embases.

** Orifices de raccordements alternatifs, obturés avec des bouchons.

*** Uniquement sur les embases avec admission séparée

**** L'embase 5801680000 peut également être raccordée aux raccordements 3 et 5.

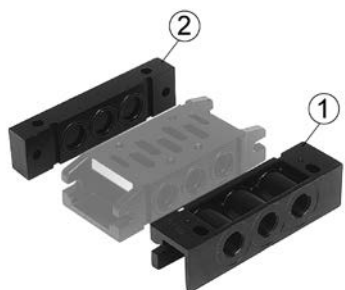
Référence		A	B	C	D	E	F	G	H	J	K	L
5801670000	ISO 1	G 1/8	G 1/4	G 1/4	G 1/8	22	28,5	9,5	29,5	14,5	100	25
5801680000	ISO 1	G 1/4	G 3/8	G 3/8	G 1/8	27	40	12,5	26,5	20	122	30
5802670000	ISO 2	G 1/4	G 3/8	G 3/8	G 1/8	27	39	13,5	38	20	122	28
5802680000	ISO 2	G 3/8	G 1/2	G 1/2	G 1/8	36	52	17	33	22	156	37

Référence	M	N	P	Q	R	V	X	Z	AA	Taille		
5801670000	27	43	41	14	27,5	72	5,4	7	8	ISO 1		
5801680000	34	43	49	15	34	94	6,4	8	10	ISO 1		
5802670000	34	56	49	15	34	94	6,4	8	18	ISO 2		
5802680000	39	56	59	20	40	118	8,4	10	33	ISO 2		

Systèmes de distributeurs ▶ Embases selon norme

Plaque terminale à gauche, Plaque terminale à droite

▶ Norme: ISO 5599-1 ▶ Taille: ISO 1 - ISO 4 ▶ type K ▶ montage en batterie possible



5810_302_e

Normes	ISO 5599-1
Températures ambiantes min. / max.	-20°C / +70°C
Température min./max. du fluide	-20°C / +70°C
Fluide	Air comprimé
Pression de service mini/maxi	-1 bar / 16 bar
Surface	laqué
Échappement (3,5)	Échappement non collecté
	Raccordements coupés

Matériaux :

Embase	Aluminium coulé sous pression, laqué noir
Joint	Caoutchouc nitrile (NBR)

Remarques techniques

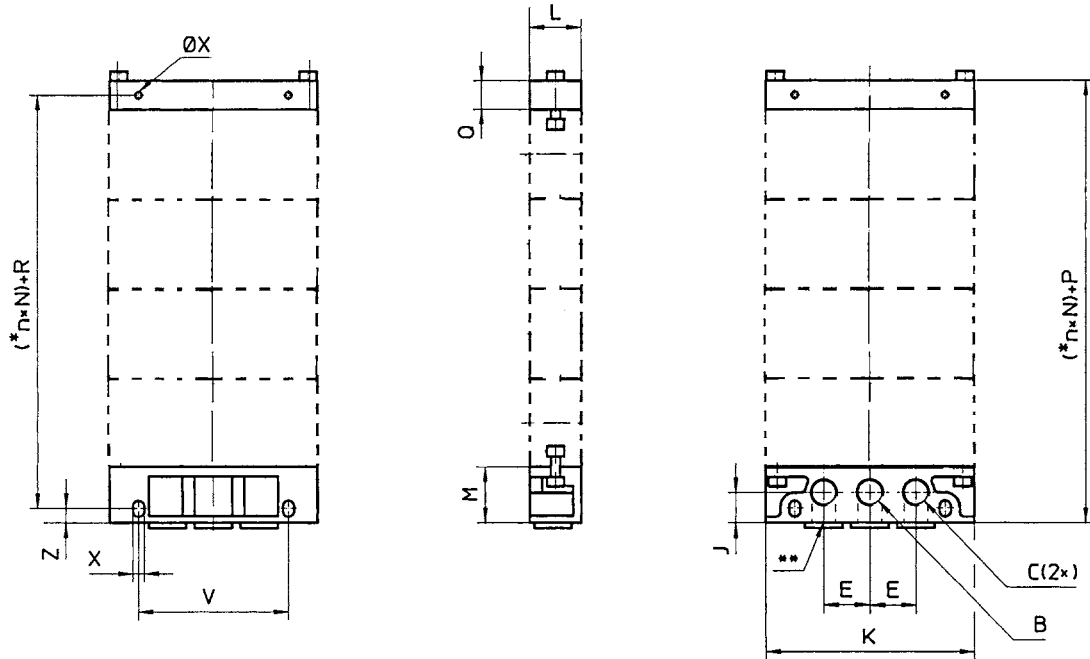
- La pression de pilotage minimale min. doit être respectée, sans quoi des commutations intempestives et, le cas échéant, une panne des distributeurs sont susceptibles de se produire !
- Le point de rosée sous pression doit se situer à au moins 15 °C sous la température ambiante et la température du fluide et peut atteindre max. 3 °C.
- La teneur en huile de l'air comprimé doit rester constante tout au long de la durée de vie.
- Utilisez exclusivement les huiles autorisées par AVENTICS, voir chapitre "Informations techniques".

Taille	Raccordement de l'air comprimé		Poids [kg]	Référence
	Entrée	Échappement		
	[1]	[3 / 5]		
ISO 1	G 1/4	G 1/4	0,15	5801850000
	-	-	0,08	5801860000
ISO 1, ISO 2	G 3/8	G 3/8	0,26	5802850000
	-	-	0,13	5802860000
ISO 2, ISO 3	G 1/2	G 1/2	0,39	5803850000
	-	-	0,24	5803860000
ISO 3, ISO 4	G 3/4	G 3/4	0,55	5804850000
	-	-	0,3	5804860000

Plaque terminale à gauche, Plaque terminale à droite

▶ Norme: ISO 5599-1 ▶ Taille: ISO 1 - ISO 4 ▶ type K ▶ montage en batterie possible

Dimensions



D581_231_d

* n = Nombre d'embases.

** Orifices de raccordement alternatifs, obturés avec des bouchons

Référence		B	C	E	J	K	L	M	P	Q	R	V
5801850000	ISO 1	G 1/4	G 1/4	22	14,5	100	25	27	41	-	27,5	72
5801860000	ISO 1	-	-	-	-	100	25	-	41	14	27,5	72
5802850000	ISO 1, ISO 2	G 3/8	G 3/8	27	20	122	30	34	49	-	34	94
5802860000	ISO 1, ISO 2	-	-	-	-	122	29	-	49	15	34	94
5803850000	ISO 2, ISO 3	G 1/2	G 1/2	36	22	156	37	39	59	-	40	118
5803860000	ISO 2, ISO 3	-	-	-	-	156	37	-	59	20	40	118
5804850000	ISO 3, ISO 4	G 3/4	G 3/4	44	24	190	42	44	64	-	45	146
5804860000	ISO 3, ISO 4	-	-	-	-	190	42	-	64	20	45	146

Référence	X	Z	Taille									
5801850000	5,4	7	ISO 1									
5801860000	5,4	-	ISO 1									
5802850000	6,4	8	ISO									
5802860000	6,4	-	1ISO 2									
5803850000	8,4	10	ISO									
5803860000	8,4	-	2ISO 3									
5804850000	8,4	10	ISO									
5804860000	8,4	-	3ISO 4									

Systèmes de distributeurs ▶ Embases selon norme

Embase

▶ Norme: ISO 5599-1 ▶ Taille: ISO 1 - ISO 3 ▶ type C ▶ Sortie raccord d'air comprimé: G 3/8 - 3/4 NPT ▶ montage en batterie possible



IM0046198

Normes	ISO 5599-1
Températures ambiantes min. / max.	-15°C / +70°C
Température min./max. du fluide	-15°C / +70°C
Fluide	Air comprimé
Pression de service mini/maxi	-0,95 bar / 16 bar
Vis de fixation	À six pans creux
	Raccordements coupés
Matériaux :	
Embase	Aluminium coulé sous pression
Joints	Caoutchouc nitrile (NBR)

Remarques techniques

- La pression de pilotage minimale min. doit être respectée, sans quoi des commutations intempestives et, le cas échéant, une panne des distributeurs sont susceptibles de se produire !
- Le point de rosée sous pression doit se situer à au moins 15 °C sous la température ambiante et la température du fluide et peut atteindre max. 3 °C.
- La teneur en huile de l'air comprimé doit rester constante tout au long de la durée de vie.
- Utilisez exclusivement les huiles autorisées par AVENTICS, voir chapitre "Informations techniques".

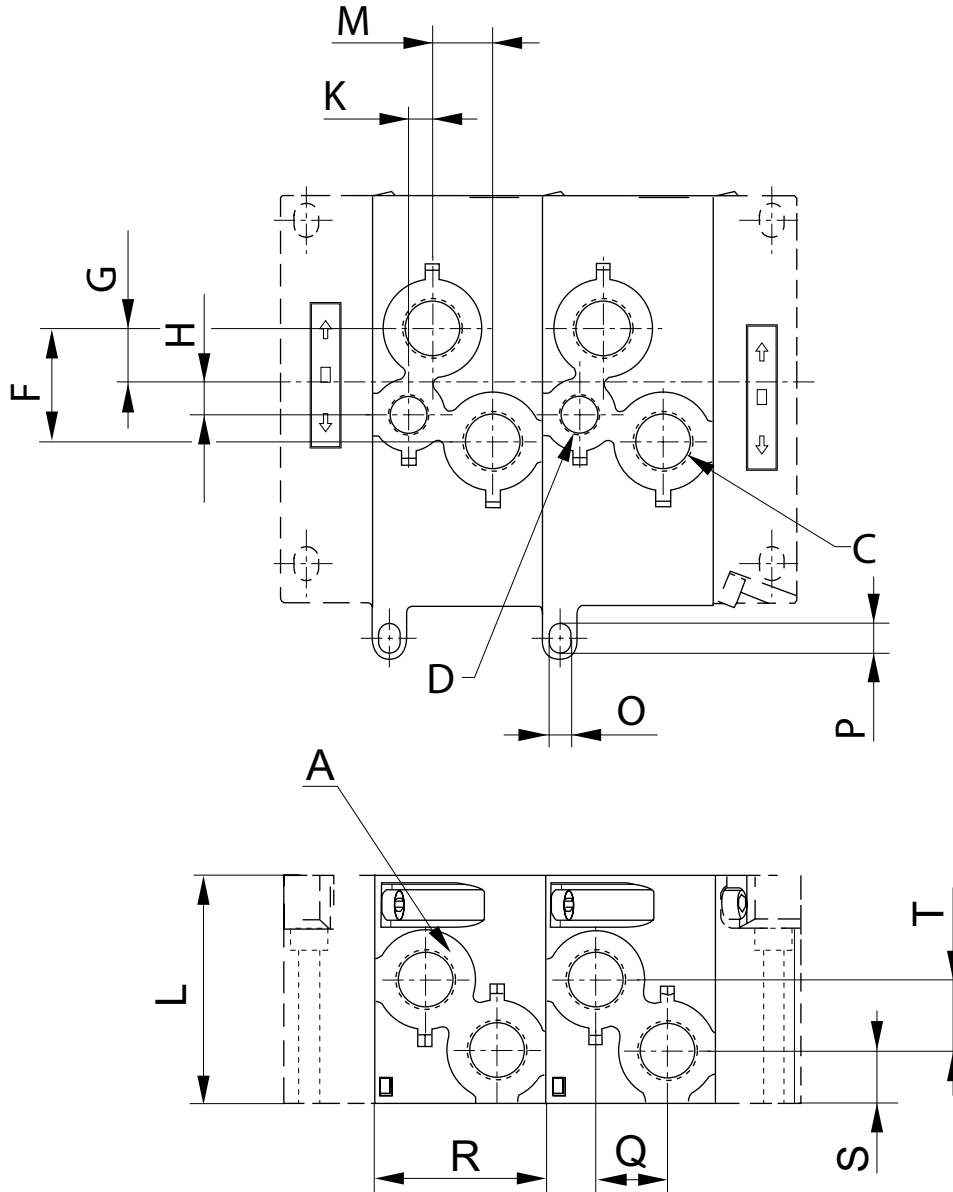
Taille	Raccordement de l'air comprimé	Poids	Référence
	Sortie		
	[2 / 4]	[kg]	
ISO 1	G 3/8	0,592	R432037639
	3/8 NPT		R432037640
ISO 2	G 1/2	1,039	R432037641
	1/2 NPT		R432037642
ISO 3	G 3/4	1,885	R432037643
	3/4 NPT		R432037644

Livraison avec joints et vis de fixation inclus

Embase

▶ Norme: ISO 5599-1 ▶ Taille: ISO 1 - ISO 3 ▶ type C ▶ Sortie raccord d'air comprimé: G 3/8 - 3/4 NPT ▶ montage en batterie possible

Dimensions



IM0046521

A = embases gauche et droite en deux versions

Référence	A	D	C	F	G	H	K	L	M	O	P	R
R432037639	G 1/4	-	G 3/8	23,8	11,8	-	-	60,6	12	5,5	8,5	45
R432037640	1/4 NPT	-	3/8 NPT	23,8	11,8	-	-	60,6	12	5,5	8,5	45
R432037641	G 1/2	G 3/8	G 1/2	39,5	19	11	8,2	79,7	21	5,5	9,3	59,5
R432037642	1/2 NPT	3/8 NPT	1/2 NPT	39,5	19	11	8,2	79,7	21	5,5	9,3	59,5
R432037643	G 3/4	G 1/2	G 3/4	46,3	25,1	11,2	15,8	100	22,5	6,3	9,3	80
R432037644	3/4 NPT	1/2 NPT	3/4 NPT	46,3	25,1	11,2	15,8	100	22,5	6,3	9,3	80

Référence	Q	S	T	Taille
R432037639	18	13,3	14,7	ISO 1
R432037640	18	13,3	14,7	ISO 1

Systèmes de distributeurs ▶ Embases selon norme

Embase

▶ Norme: ISO 5599-1 ▶ Taille: ISO 1 - ISO 3 ▶ type C ▶ Sortie raccord d'air comprimé: G 3/8 - 3/4 NPT ▶ montage en batterie possible

Référence	Q	S	T	Taille								
R432037641	25	18	24,8	ISO 2								
R432037642	25	18	24,8	ISO 2								
R432037643	38	24,5	20,5	ISO 3								
R432037644	38	24,5	20,5	ISO 3								

Plaque terminale à gauche

▶ Norme: ISO 5599-1 ▶ Taille: ISO 1 - ISO 3 ▶ type C



IM0046414

Normes	ISO 5599-1
Températures ambiantes min. / max.	-15°C / +70°C
Température min./max. du fluide	-15°C / +70°C
Fluide	Air comprimé
Pression de service mini/maxi	-0,95 bar / 16 bar
Raccordement de l'air comprimé	Selon ISO 5599-1

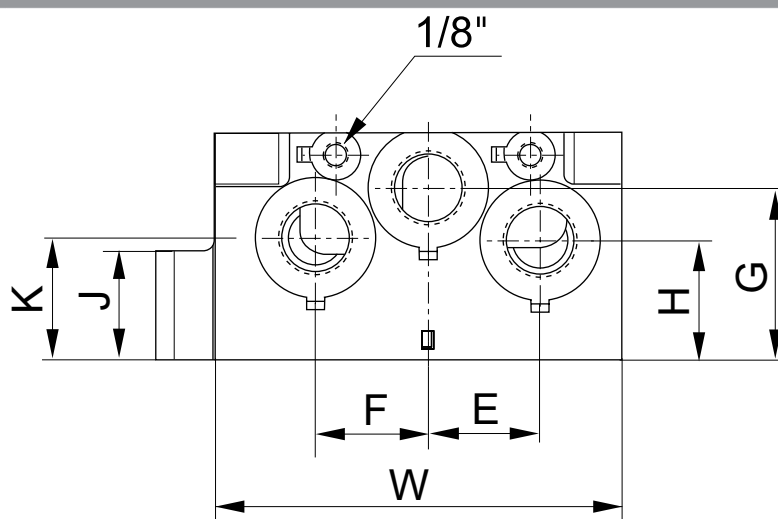
Matériaux :	
Embase	Aluminium coulé sous pression
Joint	Caoutchouc nitrile (NBR)

Remarques techniques

- La pression de pilotage minimale min. doit être respectée, sans quoi des commutations intempestives et, le cas échéant, une panne des distributeurs sont susceptibles de se produire !
- Le point de rosée sous pression doit se situer à au moins 15 °C sous la température ambiante et la température du fluide et peut atteindre max. 3 °C.
- La teneur en huile de l'air comprimé doit rester constante tout au long de la durée de vie.
- Utilisez exclusivement les huiles autorisées par AVENTICS, voir chapitre "Informations techniques".

Taille	Raccordement de l'air comprimé		Poids	Référence
	Entrée	Échappement		
	[1]	[3 / 5]	[kg]	
ISO 1	G 3/8	G 3/8	0,309	R432037645
	3/8 NPT	3/8 NPT		R432037646
ISO 2	G 3/4	G 3/4	0,509	R432037647
	3/4 NPT	3/4 NPT		R432037648
ISO 3	G 1	G 1	1,313	R432037649
	1 NPT	1 NPT		R432037650

Livraison avec joints et vis de fixation inclus

Dimensions


IM0046519

Systèmes de distributeurs ▶ Embases selon norme
Plaque terminale à gauche

▶ Norme: ISO 5599-1 ▶ Taille: ISO 1 - ISO 3 ▶ type C

Référence	E	F	G	H	J	K	W	Taille				
R432037645	23	18	15,5	30	20	37,5	135	ISO 1				
R432037646	23	18	15,5	30	20	37,5	135	ISO 1				
R432037647	39	39	60	41,5	38	42,5	143	ISO 2				
R432037648	39	39	60	41,5	38	42,5	143	ISO 2				
R432037649	49	49	76	53	32	53	164	ISO 3				
R432037650	49	49	76	53	32	53	164	ISO 3				

Plaque terminale à droite

▶ Norme: selon ISO 5599 ▶ Taille: ISO 1 - ISO 3 ▶ type C



IM0046407

Normes	selon ISO 5599
Températures ambiantes min. / max.	-15°C / +70°C
Température min./max. du fluide	-15°C / +70°C
Fluide	Air comprimé
Pression de service mini/maxi	-0,95 bar / 16 bar
Échappement (3,5)	Avec échappement (3/5) collecté
Matériaux :	
Embase	Aluminium coulé sous pression
Joints	Caoutchouc nitrile (NBR)

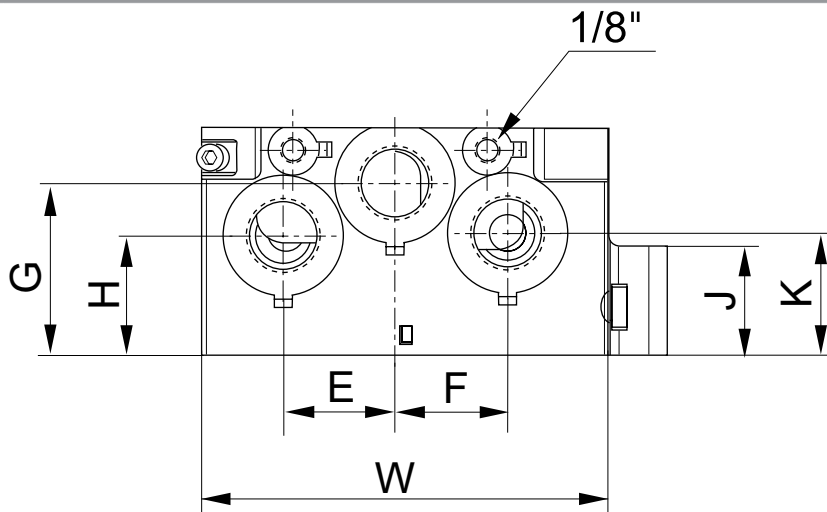
Remarques techniques

- La pression de pilotage minimale min. doit être respectée, sans quoi des commutations intempestives et, le cas échéant, une panne des distributeurs sont susceptibles de se produire !
- Le point de rosée sous pression doit se situer à au moins 15 °C sous la température ambiante et la température du fluide et peut atteindre max. 3 °C.
- La teneur en huile de l'air comprimé doit rester constante tout au long de la durée de vie.
- Utilisez exclusivement les huiles autorisées par AVENTICS, voir chapitre "Informations techniques".

Taille	Raccordement de l'air comprimé		Poids [kg]	Référence
	Entrée	Échappement		
	[1]	[3 / 5]		
ISO 1	G 3/8	G 3/8	0,32	R432037651
	3/8 NPT	3/8 NPT		R432037652
ISO 2	G 3/4	G 3/4	0,491	R432037653
	3/4 NPT	3/4 NPT		R432037654
ISO 3	G 1	G 1	1,315	R432037655
	1 NPT	1 NPT		R432037656

Livraison avec joints et vis de fixation inclus

Dimensions



IM0046482

Systèmes de distributeurs ▶ Embases selon norme
Plaque terminale à droite

▶ Norme: selon ISO 5599 ▶ Taille: ISO 1 - ISO 3 ▶ type C

Référence	E	F	G	H	J	K	W	Taille				
R432037651	23	18	15,5	30	20	37,5	135	ISO 1				
R432037652	23	18	15,5	30	20	37,5	135	ISO 1				
R432037653	39	39	60	41,5	38	42,5	143	ISO 2				
R432037654	39	39	60	41,5	38	42,5	143	ISO 2				
R432037655	49	49	76	53	32	53	164	ISO 3				
R432037656	49	49	76	53	32	53	164	ISO 3				

Vue d'ensemble des accessoires

► selon ISO 5599 ► type C ► Taille:ISO 1 ► ISO 2 - ISO 3



IM0046413

Référence	Taille	Type	Norme	Poids [kg]
R432037658	ISO 1 ► ISO 2	Plaque d'adaptation	ISO 5599-1	1,071
R432037659	ISO 1 ► ISO 3	Plaque d'adaptation	ISO 5599-1	2,093
R432037657	ISO 2 ► ISO 3	Plaque d'adaptation	ISO 5599-1	1,14
R432038088	ISO 1 ► ISO 2	Plaque d'adaptation	ISO 5599-2	0,955
R432038089	ISO 1 ► ISO 3	Plaque d'adaptation	ISO 5599-2	2,124
R432038087	ISO 2 ► ISO 3	Plaque d'adaptation	ISO 5599-2	1,16
R432038306	ISO 1	Obturateur	-	0,009
R432037662	ISO 2	Obturateur	-	0,009
R432037663	ISO 3	Obturateur	-	0,02

Systèmes de distributeurs ▶ Embases selon norme

ISO 5599-1 Accessoires

Plaque d'obturation

▶ Norme: ISO 5599-1 ▶ Taille: ISO 1 - ISO 4



5810-321

Normes
Températures ambiantes min. / max.
Température min./max. du fluide
Fluide
Pression de service mini/maxi
Nombre d'emplacements de distributeurs

ISO 5599-1
-20°C / +70°C
-20°C / +70°C
Air comprimé
-1 bar / 16 bar
1

Matériaux :

Boîtier

Aluminium coulé sous pression, laqué noir

Embase

Aluminium coulé sous pression

Joint

Caoutchouc nitrile (NBR)

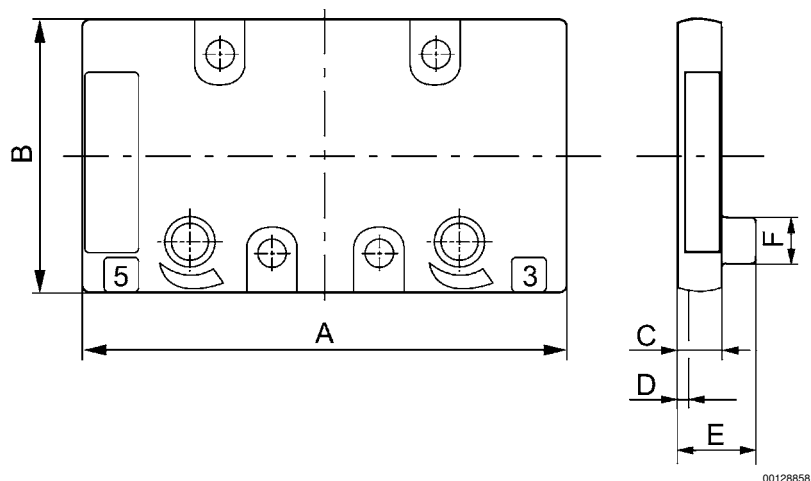
Remarques techniques

- La pression de pilotage minimale min. doit être respectée, sans quoi des commutations intempestives et, le cas échéant, une panne des distributeurs sont susceptibles de se produire !
- Le point de rosée sous pression doit se situer à au moins 15 °C sous la température ambiante et la température du fluide et peut atteindre max. 3 °C.
- La teneur en huile de l'air comprimé doit rester constante tout au long de la durée de vie.
- Utilisez exclusivement les huiles autorisées par AVENTICS, voir chapitre "Informations techniques".

Taille	Poids [kg]	Référence
ISO 1	0,055	5801870000
ISO 2	0,1	5802870000
ISO 3	0,21	5803870000
ISO 4	0,27	5804870000

Livraison avec joints et vis de fixation inclus

Dimensions



00128858

Référence	A	B	C	D	E	F	Taille
5801870000	69	39	7	2	-	-	ISO 1

ISO 5599-1

Accessoires

Référence	A	B	C	D	E	F	Taille					
5802870000	86,4	49,4	9	2	–	–	ISO 2					
5803870000	116,5	63,5	10	2	15	12	ISO 3					
5804870000	142,5	74,5	10	2	20	15	ISO 4					

Etrangleur modulaire

▶ Norme: ISO 5599-1 ▶ Taille: ISO 1 - ISO 2



00107463

Normes	ISO 5599-1
Températures ambiantes min. / max.	+0 °C / +80 °C
Température min./max. du fluide	+0 °C / +80 °C
Fluide	Air comprimé
Pression de service mini/maxi	0 bar / 16 bar

Matériaux :	
Embase	Aluminium
Joint	Caoutchouc nitrile (NBR)

Remarques techniques

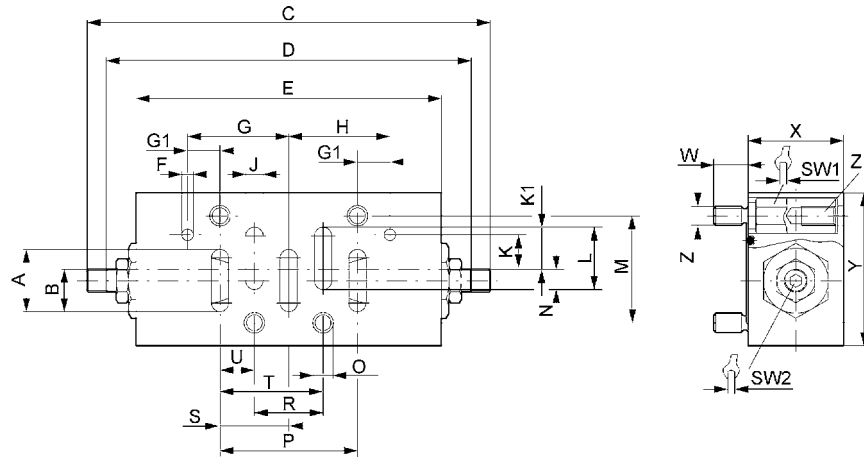
- La pression de pilotage minimale min. doit être respectée, sans quoi des commutations intempestives et, le cas échéant, une panne des distributeurs sont susceptibles de se produire !
- Le point de rosée sous pression doit se situer à au moins 15 °C sous la température ambiante et la température du fluide et peut atteindre max. 3 °C.
- La teneur en huile de l'air comprimé doit rester constante tout au long de la durée de vie.
- Utilisez exclusivement les huiles autorisées par AVENTICS, voir chapitre "Informations techniques".

	Taille	Poids [kg]	Référence
	ISO 1	0,255	0821201023
	ISO 2	0,444	0821201024

Livraison avec joints et vis de fixation inclus

ISO 5599-1 Accessoires

Dimensions



00107465_a

Référence	A	B	C	D	E	F	G	G1	H	J	K	K1
0821201023	16,3	11,1	105,6	95,6	80	3	26,5	8,5	26,5	4,5	9	10,8
0821201024	22	13,5	128,6	118,6	102	3	34	10	34	7	10	13,5

Référence	L	M	N	O	P	R	S	SW1	SW2	T	U	W
0821201023	16,3	28	5,5	5,2	36	18	18	8	3	27	9	9
0821201024	22	38	8,5	6,2	48	24	24	9	3	36	12	9

Référence	X	Y	Z	Z1	Taille
0821201023	25	40	M5	M5-9	ISO 1
0821201024	25	55	M6	M6-10	ISO 2

Régulateur de pression pour fonction modulaire en hauteur

▶ Norme: ISO 5599-1 ▶ Taille: ISO 1 ▶ Raccordement régulé: 1, 2, 4, 2, 4



00123548

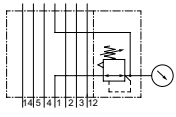
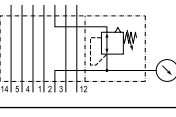
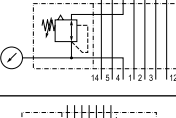
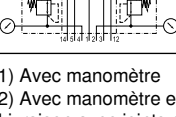
Pression de service mini/maxi -- / 16 bar
 Températures ambiantes min. / max. +5 °C / +50 °C
 Fluide Air comprimé
 Taille de particule max. 5 µm
 Teneur en huile de l'air comprimé 0 mg/m³ - 5 mg/m³

Matériaux :
 Boîtier Zinc
 Joints Caoutchouc butadiène

Il se peut que le produit livré diffère de l'illustration.

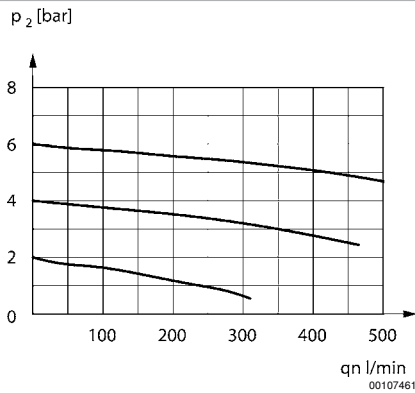
ISO 5599-1

Accessoires

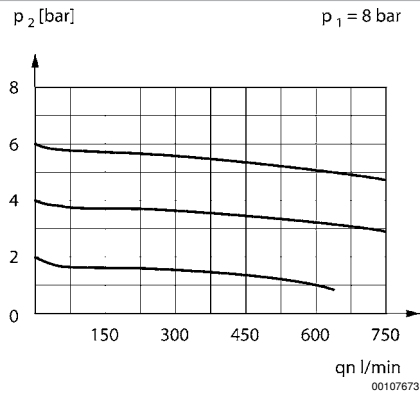
	Taille	Plage de réglage min./max.	Raccordement régulé	Poids	Fig.	Rem.	Référence
		[bar]		[kg]			
	ISO 1	0,5 / 12	1	1,15	Fig. 1	1)	0821302048
				1,19		2)	0821302060
	ISO 1	0,5 / 12	2	1,15	Fig. 1	1)	0821302054
				1,19		2)	0821302062
	ISO 1	0,5 / 12	4	1,15	Fig. 1	1)	0821302057
				1,19		2)	0821302063
	ISO 1	0,5 / 12	2, 4	1,57	Fig. 2	1)	0821302051
				1,61		2)	0821302061

1) Avec manomètre
2) Avec manomètre et adaptateur
Livraison avec joints et vis de fixation inclus
Régulateur de pression sans adaptateur pour manomètre, ne peut pas être combiné avec les valves ISO IS12

Caractéristiques de débit



Raccordement réglé 1
Raccordement réglé 2
Raccordement réglé 4

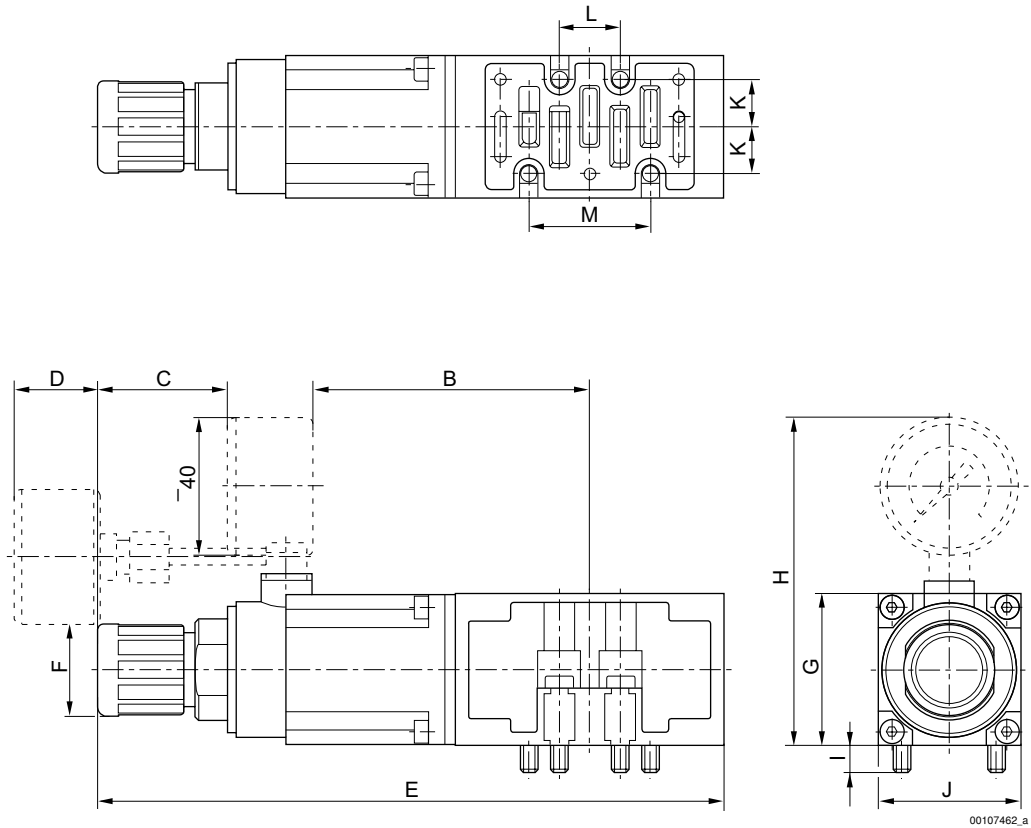


Raccordement réglé 2/4

ISO 5599-1

Accessoires

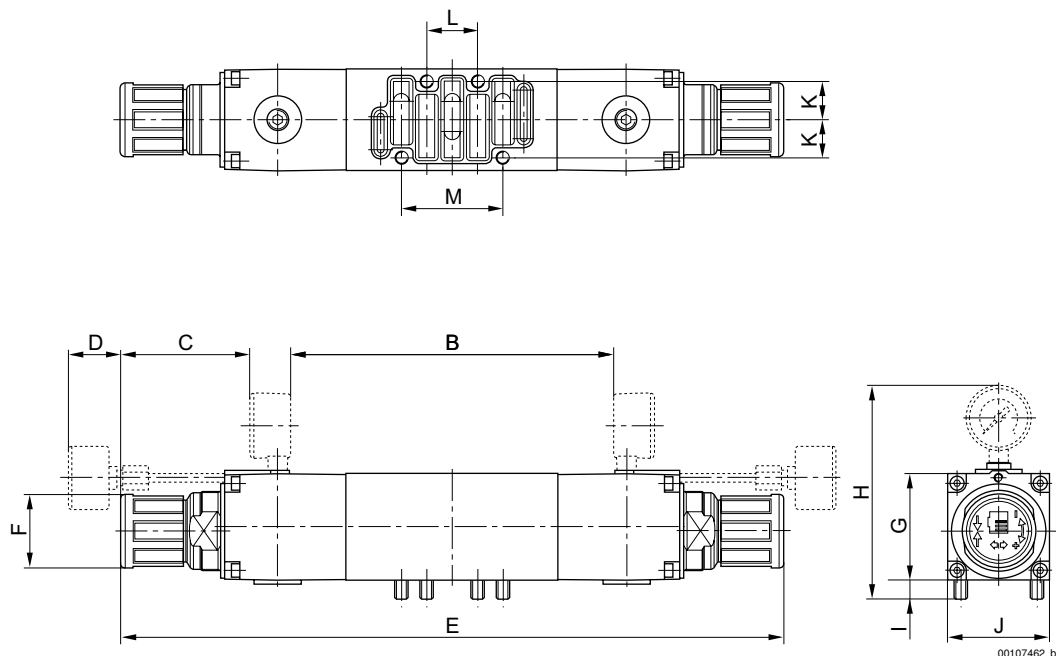
Fig. 1



00107462_a

Référence	B±5	C±5	D±5	E±7	Ø F	G±5	H±5	I±2.5	J±5	K±2.5	L±2.5	M±5
0821302048	82	38,6	—	186	27	45	97,5	8	42,5	14	18	36
0821302060	—	—	25	186	27	45	97,5	8	42,5	14	18	36
0821302054	82	38,5	—	199	27	45	97,5	8	42,5	14	18	36
0821302062	—	—	25	199	27	45	97,5	8	42,5	14	18	36

Fig. 2



Référence	B±5	C±5	D±5	E±7	Ø F	G±5	H±5	I±2.5	J±5	K±2.5	L±2.5	M±5
0821302051	164	38,6	—	292	27	45	96,5	8	42,5	14	18	36
0821302061	—	—	25	292	27	45	—	8	42,5	14	18	36

Plaque d'obturation

► Norme: ISO 5599-1 ► Taille: ISO 1 - ISO 3



Normes

Températures ambiantes min. / max.

Température min./max. du fluide

Fluide

Pression de service mini/maxi

Vis de fixation

Matériaux :

Joints

ISO 5599-1

+0 °C / +80 °C

+0 °C / +80 °C

Air comprimé

-0,9 bar / 16 bar

À six pans creux

Caoutchouc nitrile (NBR)

Remarques techniques

- La pression de pilotage minimale min. doit être respectée, sans quoi des commutations intempestives et, le cas échéant, une panne des distributeurs sont susceptibles de se produire !
- Le point de rosée sous pression doit se situer à au moins 15 °C sous la température ambiante et la température du fluide et peut atteindre max. 3 °C.
- La teneur en huile de l'air comprimé doit rester constante tout au long de la durée de vie.
- Utilisez exclusivement les huiles autorisées par AVENTICS, voir chapitre "Informations techniques".

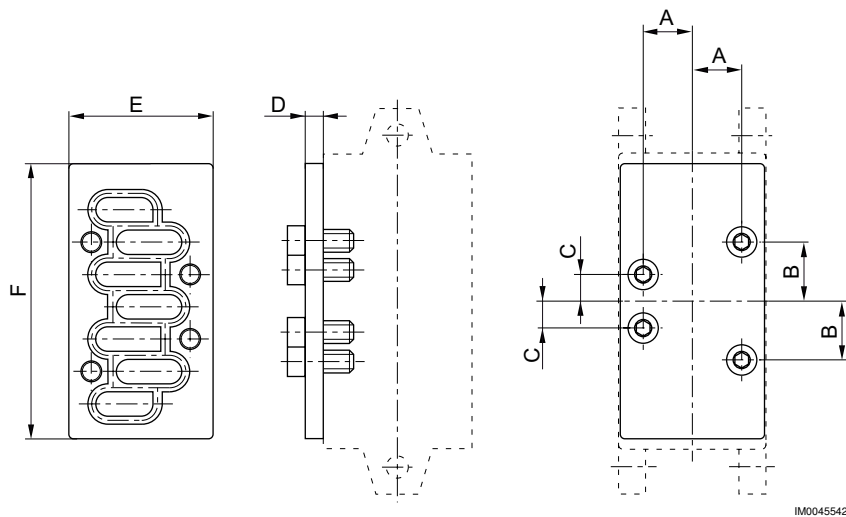
Systèmes de distributeurs ► Embases selon norme

ISO 5599-1 Accessoires

Type	Taille	Poids [kg]	Référence
Plaque d'obturation	ISO 1	0,072	1825503282
Joint ISO 1	-	-	1821015028
Plaque d'obturation	ISO 2	0,229	1825503176
Joint ISO 2	-	-	1821A15032
Plaque d'obturation	ISO 3	0,421	1825503174

Livraison avec joints et vis de fixation inclus

Dimensions



Référence		A	B	C	D	E	F	Taille				
1825503282	ISO 1	14	18	9	7	42	80	ISO 1				
1825503176	ISO 2	19	24	12	15	54	100	ISO 2				
1825503174	ISO 3	24	32	16	15	70	140	ISO 3				

ISO 5599-1

Accessoires

Plaque d'adaptation

▶ Norme: ISO 5599-1 ▶ Taille: ISO 1 ▶ ISO 2 ▶ type F ▶ montage en batterie possible ▶ alimentation en pression inversée admissible

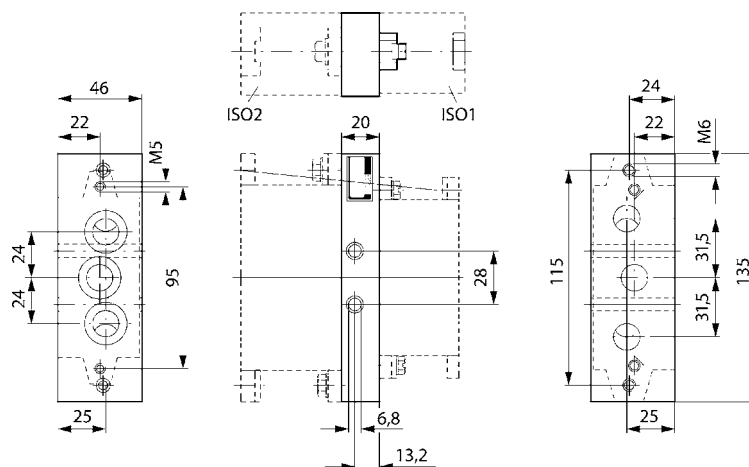


Normes	ISO 5599-1
Températures ambiantes min. / max.	-15 °C / +70 °C
Température min./max. du fluide	-15 °C / +80 °C
Fluide	Air comprimé
Pression de service mini/maxi	-0,95 bar / 16 bar
Vis de fixation	Hexagonal mâle
Échappement (3,5)	Échappement non collecté Raccordements coupés
Matériaux :	
Boîtier	Aluminium
Embase	Aluminium
Joint	Caoutchouc nitrile (NBR)

Remarques techniques

- La pression de pilotage minimale min. doit être respectée, sans quoi des commutations intempestives et, le cas échéant, une panne des distributeurs sont susceptibles de se produire !
- Le point de rosée sous pression doit se situer à au moins 15 °C sous la température ambiante et la température du fluide et peut atteindre max. 3 °C.
- La teneur en huile de l'air comprimé doit rester constante tout au long de la durée de vie.
- Utilisez exclusivement les huiles autorisées par AVENTICS, voir chapitre "Informations techniques".

Taille	Poids [kg]	Référence
ISO 1 ▶ ISO 2	0,295	1825503164



00107450

ISO 5599-1
Accessoires

Plaque d'adaptation

- ▶ Norme: ISO 5599-1 ▶ Taille: ISO 1 ▶ ISO 3 - ISO 2 ▶ ISO 3 ▶ type F ▶ montage en batterie possible
- ▶ alimentation en pression inversée admissible



Normes	ISO 5599-1
Températures ambiantes min. / max.	-15°C / +70°C
Température min./max. du fluide	-15°C / +80°C
Fluide	Air comprimé
Pression de service mini/maxi	-0,95 bar / 16 bar
Vis de fixation	Hexagonal mâle
Échappement (3,5)	Échappement non collecté Raccordements coupés
Matériaux :	
Boîtier	Aluminium
Embase	Aluminium
Joints	Caoutchouc nitrile (NBR)

Remarques techniques

- La pression de pilotage minimale min. doit être respectée, sans quoi des commutations intempestives et, le cas échéant, une panne des distributeurs sont susceptibles de se produire !
- Le point de rosée sous pression doit se situer à au moins 15 °C sous la température ambiante et la température du fluide et peut atteindre max. 3 °C.
- La teneur en huile de l'air comprimé doit rester constante tout au long de la durée de vie.
- Utilisez exclusivement les huiles autorisées par AVENTICS, voir chapitre "Informations techniques".

Taille	Poids [kg]	Fig.	Référence
ISO 1 ▶ ISO 3	0,825	Fig. 1	1825503166
ISO 2 ▶ ISO 3	0,79	Fig. 2	1825503165

ISO 5599-1

Accessoires

Fig. 1

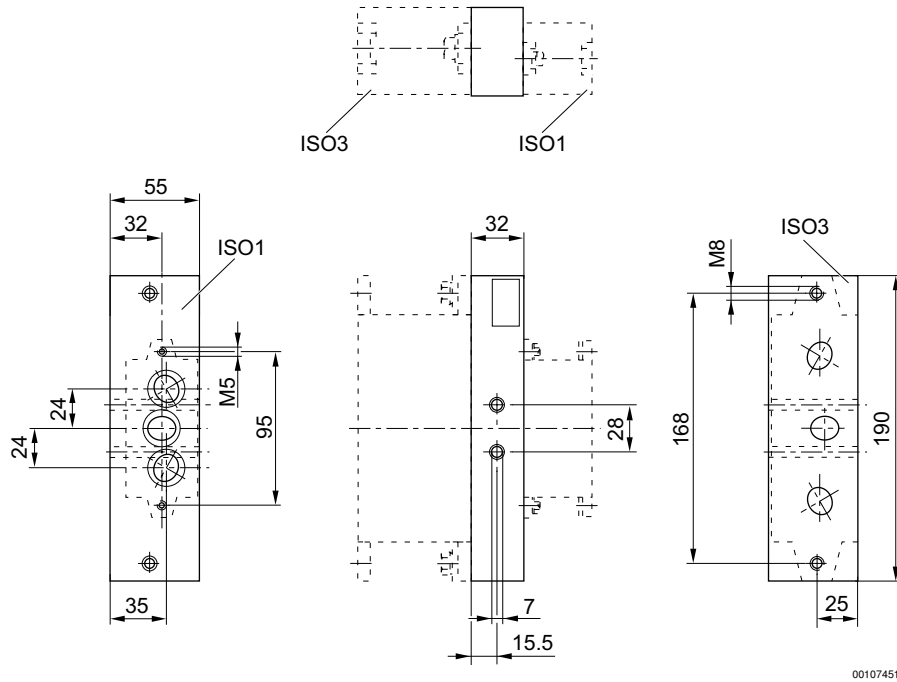
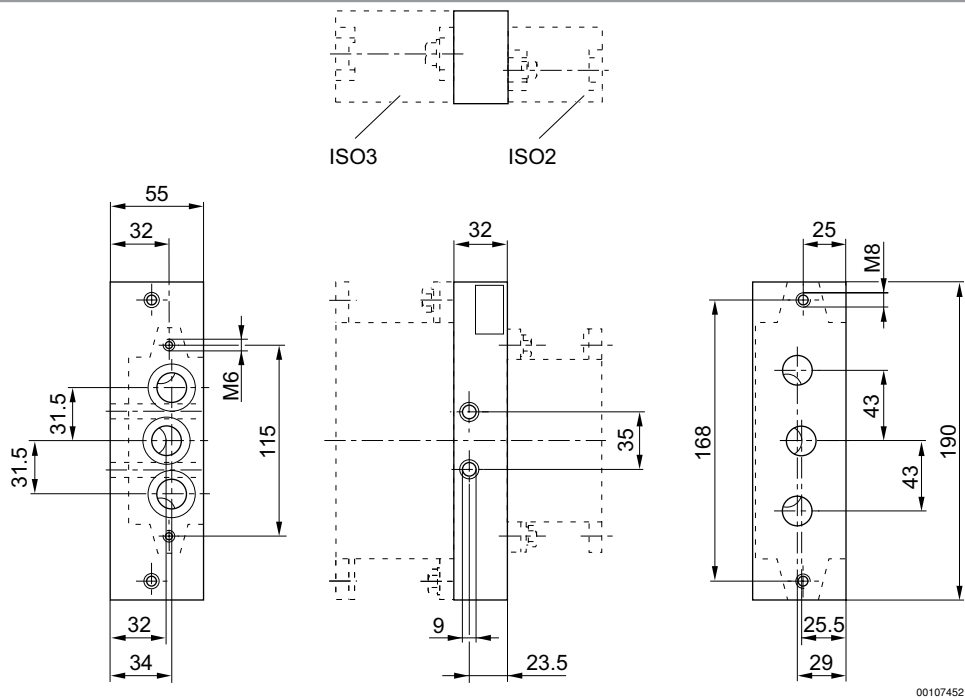


Fig. 2

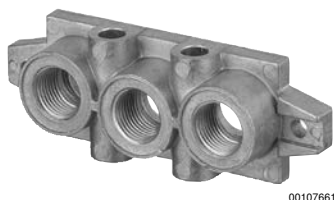


ISO 5599-1

Accessoires

Embases pour plaque d'adaptation

▶ Norme: ISO 5599-1 ▶ Taille: ISO 1 - ISO 3 ▶ type F ▶ montage en batterie possible ▶ alimentation en pression inversée admissible



00107661

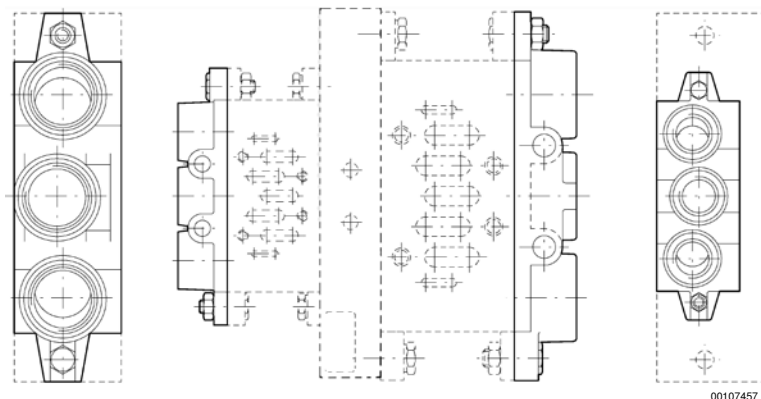
Normes	ISO 5599-1
Températures ambiantes min. / max.	-15°C / +70°C
Température min./max. du fluide	-15°C / +80°C
Fluide	Air comprimé
Pression de service mini/maxi	-0,95 bar / 16 bar
Vis de fixation	Hexagonal mâle
Direction raccordement pneumatique (1)	Sur un côté
Direction raccordement pneumatique (3,5)	Sur un côté
Échappement (3,5)	Avec échappement (3/5) collecté
	Raccordements coupés
Matériaux :	
Embase	Aluminium coulé sous pression
Joints	Caoutchouc nitrile (NBR)

Remarques techniques

- La pression de pilotage minimale min. doit être respectée, sans quoi des commutations intempestives et, le cas échéant, une panne des distributeurs sont susceptibles de se produire !
- Le point de rosée sous pression doit se situer à au moins 15 °C sous la température ambiante et la température du fluide et peut atteindre max. 3 °C.
- La teneur en huile de l'air comprimé doit rester constante tout au long de la durée de vie.
- Utilisez exclusivement les huiles autorisées par AVENTICS, voir chapitre "Informations techniques".

Taille	Poids	Référence
	[kg]	
ISO 1, ISO 2	0,255	1825503244
ISO 1, ISO 3	0,395	1825503243
ISO 2, ISO 3	0,45	1825503245

Fourniture : 2 plaques terminales de taille différente, incluant joint et vis de fixation



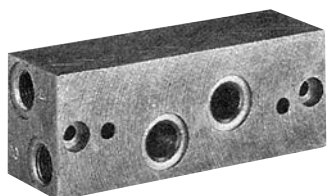
00107457_a

ISO 5599-1

Accessoires

Embase d'angle

▶ Norme: ISO 5599-1 ▶ Taille: ISO 1 - ISO 3 ▶ type F ▶ Sortie raccord d'air comprimé: G 1/4 - G 1/2



P581_185

Normes	ISO 5599-1
Températures ambiantes min. / max.	-15°C / +80°C
Température min./max. du fluide	-15°C / +80°C
Fluide	Air comprimé
Pression de service mini/maxi	0 bar / 10 bar
Vis de fixation	À six pans creux
Direction raccordement pneumatique (2,4)	Sur un côté

Matériaux :	
Embase	Aluminium
Joint	Caoutchouc nitrile (NBR)

Remarques techniques

- La pression de pilotage minimale min. doit être respectée, sans quoi des commutations intempestives et, le cas échéant, une panne des distributeurs sont susceptibles de se produire !
- Le point de rosée sous pression doit se situer à au moins 15 °C sous la température ambiante et la température du fluide et peut atteindre max. 3 °C.
- La teneur en huile de l'air comprimé doit rester constante tout au long de la durée de vie.
- Utilisez exclusivement les huiles autorisées par AVENTICS, voir chapitre "Informations techniques".

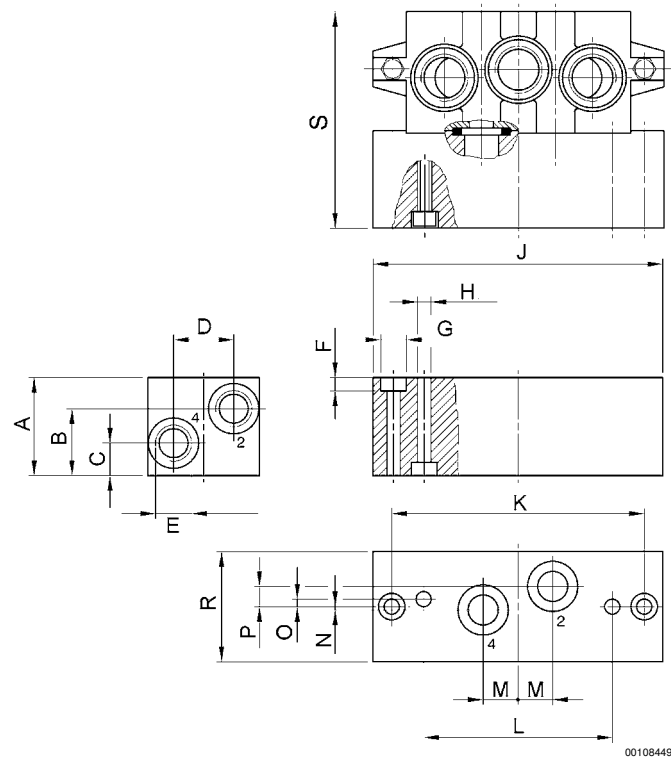
Taille	Raccordement de l'air comprimé	Poids	Rem.	Référence
	Sortie			
	[2 / 4]	[kg]		
ISO 1	G 1/4	0,413	-	1825503170
		0,401	1)	1825503324
ISO 2	G 3/8	0,688	-	1825503204
ISO 3	G 1/2	1,4	-	1825503205
		1,38	1)	1825503764

1) Avec raccord à vis pour interrupteur de pression différentielle

ISO 5599-1

Accessoires

Dimensions



00108449

Référence	A	B	C	D	E	F	G	H	J	K	L	M
1825503170	37	25	12	22	G 1/4	5,7	Ø 10	Ø 5,5	110	95	71	13
1825503324	37	25	12	22	G 1/4	5,7	Ø 10	Ø 5,5	110	95	71	13
1825503204	40	26	14	29	G 3/8	6,8	Ø 11	Ø 6,6	135	115	86	15
1825503205	45	29	17	36	G 1/2	9	Ø 15	Ø 9	190	168	130	19
1825503764	45	29	17	36	G 1/8	9	Ø 15	Ø 9	190	168	130	19

Référence	N	O	P	R	S	Taille						
1825503170	1,5	3	7,5	42	81	ISO 1						
1825503324	1,5	3	7,5	42	81	ISO 1						
1825503204	5	3	6	55	85	ISO 2						
1825503205	6	3	8	70	99	ISO 3						
1825503764	6	3	8	70	99	ISO 3						

ISO 5599-1

Accessoires

Plaque d'alimentation

▶ Norme: ISO 5599-1 ▶ Taille: ISO 1 ▶ type F ▶ alimentation en pression inversée admissible



5746-171

Normes	ISO 5599-1
Températures ambiantes min. / max.	-25 °C / +70 °C
Température min./max. du fluide	-25 °C / +70 °C
Fluide	Air comprimé
Pression de service mini/maxi	-0,95 bar / 16 bar
Vis de fixation	Hexagonal mâle
Direction raccordement pneumatique (1)	Vers le bas
Direction raccordement pneumatique (3,5)	Vers le bas
	Raccordements coupés
Matériaux :	
Embase	Aluminium
Joints	Caoutchouc nitrile (NBR)

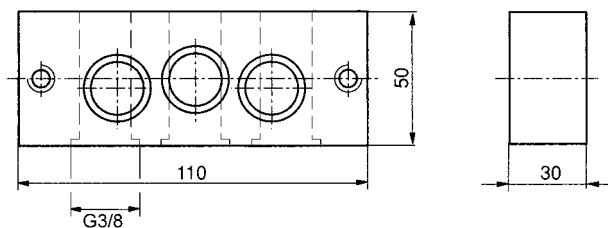
Remarques techniques

- La pression de pilotage minimale min. doit être respectée, sans quoi des commutations intempestives et, le cas échéant, une panne des distributeurs sont susceptibles de se produire !
- Le point de rosée sous pression doit se situer à au moins 15 °C sous la température ambiante et la température du fluide et peut atteindre max. 3 °C.
- La teneur en huile de l'air comprimé doit rester constante tout au long de la durée de vie.
- Utilisez exclusivement les huiles autorisées par AVENTICS, voir chapitre "Informations techniques".

Taille	Raccordement de l'air comprimé		Poids [kg]	Référence
	Entrée	Échappement		
	[1]	[3 / 5]		
ISO 1	G 3/8	G 3/8	0,395	8985041162

Livraison avec joints et vis de fixation inclus

Dimensions



D581_190

Systèmes de distributeurs ▶ Embases selon norme

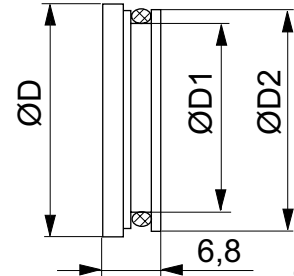
ISO 5599-1 Accessoires

Obturateur

▶ type F ▶ Taille:ISO 1 - ISO 3



00106827



00130480

Référence	Taille	Type	Ø D	Ø D1	Ø D2
1820220021	ISO 1	Obturateur, ISO 1	16,6	11,8	15,8
1820220023	ISO 2	Obturateur, ISO 2	23	14,3	18,2
1820A20013	ISO 3	Obturateur, ISO 3	29,3	23,8	27,7

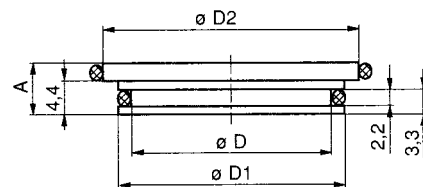
Référence	Norme	Température ambiante mini./maxi. [°C]	Matériau	Matériau Joint	Poids [kg]
1820220021	ISO 5599-1	-15 / 80	Aluminium	Caoutchouc nitrile (NBR)	0,008
1820220023	ISO 5599-1	-15 / 80	Aluminium	Caoutchouc nitrile (NBR)	0,011
1820A20013	ISO 5599-1	-15 / 80	Aluminium	Caoutchouc nitrile (NBR)	0,105

Obturateur, Embases ISO 5599-1

▶ type F ▶ Taille:ISO 1 - ISO 3



P581_191



D581_192

Référence	Taille	A	D	D1	D2	Norme
8985049012	ISO 1	6,2	12,2	14,8	16,5	ISO 5599-1
8985049022	ISO 2	6,2	15,7	18,3	23	ISO 5599-1
8985049032	ISO 3	6,9	25,1	27,7	30	ISO 5599-1

Référence	Température ambiante mini./maxi. [°C]	Matériau	Matériau Joint					
8985049012	-25 / 70	Laiton	Caoutchouc nitrile (NBR)					
8985049022	-25 / 70	Laiton	Caoutchouc nitrile (NBR)					
8985049032	-25 / 70	Laiton	Caoutchouc nitrile (NBR)					

Selon VDMA 24 345, forme C/D

ISO 5599-1

Accessoires

Accessoires, Pour plaques intermédiaires

► type F ► Taille:ISO 1



00136404

Référence	Taille	Type	Norme	Quantité commandée [Pcs.]
1827009767	ISO 1	Vis de fixation	ISO 5599-1	10
R412000918	ISO 1	Joint torique, Ø 17 mm, 12x2,62	ISO 5599-1	50

Systèmes de distributeurs ▶ Embases selon norme

ISO 5599-1 Accessoires

Plaque d'adaptation

▶ Norme: ISO 5599-1 ▶ Taille: ISO 1 - ISO 2 ▶ type G ▶ montage en batterie possible ▶ alimentation en pression inversée admissible



5746-141

Normes	ISO 5599-1, ISO 1
Températures ambiantes min. / max.	-20 °C / +70 °C
Température min./max. du fluide	-20 °C / +70 °C
Fluide	Air comprimé
Pression de service mini/maxi	-1 bar / 16 bar
Surface	laqué
Échappement (3,5)	Échappement non collecté
	Raccordements coupés

Matériaux :

Embase	Aluminium coulé sous pression, laqué noir
Joints	Caoutchouc nitrile (NBR)

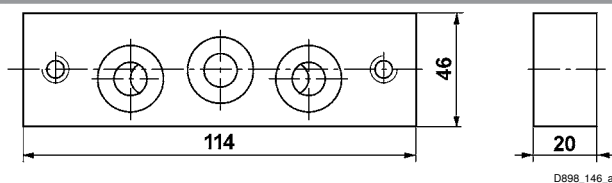
Remarques techniques

- La pression de pilotage minimale min. doit être respectée, sans quoi des commutations intempestives et, le cas échéant, une panne des distributeurs sont susceptibles de se produire !
- Le point de rosée sous pression doit se situer à au moins 15 °C sous la température ambiante et la température du fluide et peut atteindre max. 3 °C.
- La teneur en huile de l'air comprimé doit rester constante tout au long de la durée de vie.
- Utilisez exclusivement les huiles autorisées par AVENTICS, voir chapitre "Informations techniques".
- La plaque d'adaptation est prévue pour la combinaison d'embases de tailles différentes dans un bloc de connexion.

Taille	Poids [kg]	Référence
ISO 1, ISO 2	0,27	5802520000

Livraison avec joints et vis de fixation inclus

Dimensions



ISO 5599-1

Accessoires

Plaque d'alimentation

► Norme: ISO 5599-1 ► Taille: ISO 1 ► type F ► alimentation en pression inversée admissible



5746-171

Normes	ISO 5599-1
Températures ambiantes min. / max.	-25°C / +70°C
Température min./max. du fluide	-25°C / +70°C
Fluide	Air comprimé
Pression de service mini/maxi	-0,95 bar / 16 bar
Vis de fixation	Hexagonal mâle
Direction raccordement pneumatique (1)	Vers le bas
Direction raccordement pneumatique (3,5)	Vers le bas
	Raccordements coupés
Matériaux :	
Embase	Aluminium
Joints	Caoutchouc nitrile (NBR)

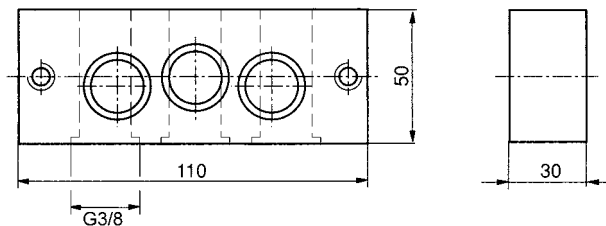
Remarques techniques

- La pression de pilotage minimale min. doit être respectée, sans quoi des commutations intempestives et, le cas échéant, une panne des distributeurs sont susceptibles de se produire !
- Le point de rosée sous pression doit se situer à au moins 15 °C sous la température ambiante et la température du fluide et peut atteindre max. 3 °C.
- La teneur en huile de l'air comprimé doit rester constante tout au long de la durée de vie.
- Utilisez exclusivement les huiles autorisées par AVENTICS, voir chapitre "Informations techniques".

Taille	Raccordement de l'air comprimé		Poids	Référence
	Entrée	Échappement		
	[1]	[3 / 5]	[kg]	
ISO 1	G 3/8	G 3/8	0,395	8985041162

Livraison avec joints et vis de fixation inclus

Dimensions



D581_190

Obturateur

► type G



P581_191

Systèmes de distributeurs ▶ Embases selon norme
ISO 5599-1
Accessoires

Référence	Norme	Température ambiante mini./maxi. [°C]	Matériau	Matériau Joint	Poids [kg]	Rem.
5801530000	ISO 5599-1	-20 / 70	Laiton	Caoutchouc nitrile (NBR)	0,011	1)
5802530000	ISO 5599-1	-20 / 70	Laiton	Caoutchouc nitrile (NBR)	0,025	1)

1) Uniquement pour canal 1

ISO 5599-1
Accessoires
Plaque d'alimentation
▶ Norme: ISO 5599-1 ▶ Taille: ISO 1 ▶ type H ▶ montage en batterie possible ▶ Principe de plaques


00107433

Normes	ISO 5599-1, ISO 1
Fluide	Air comprimé
Pression de service mini/maxi	1 bar / 10 bar
Entraxe	30 mm
Vis de fixation	À six pans creux
Direction raccordement pneumatique (1)	Vers le haut
Échappement (3,5)	Avec échappement (3/5) collecté
Matériaux :	
Boîtier	Aluminium
Embase	Aluminium
Joints	Caoutchouc nitrile (NBR)

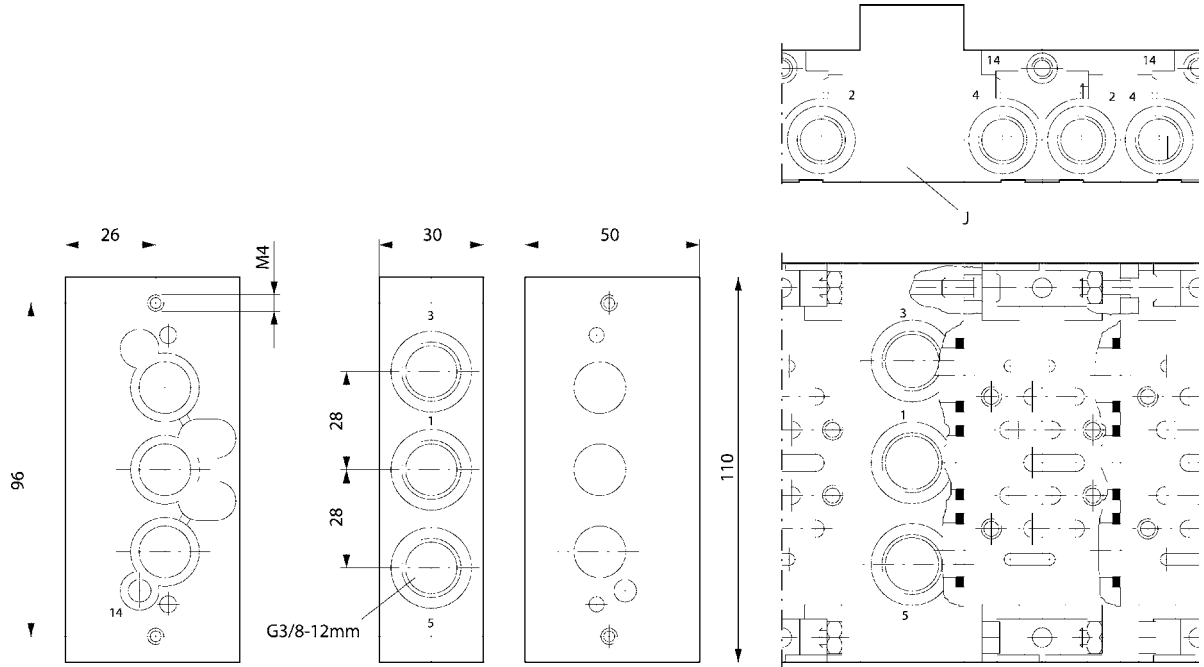
Remarques techniques

- La pression de pilotage minimale min. doit être respectée, sans quoi des commutations intempestives et, le cas échéant, une panne des distributeurs sont susceptibles de se produire !
- Le point de rosée sous pression doit se situer à au moins 15 °C sous la température ambiante et la température du fluide et peut atteindre max. 3 °C.
- La teneur en huile de l'air comprimé doit rester constante tout au long de la durée de vie.
- Utilisez exclusivement les huiles autorisées par AVENTICS, voir chapitre "Informations techniques".

Taille	Raccordement de l'air comprimé		Poids	Référence
	Entrée	Échappement		
	[1]	[3 / 5]	[kg]	
ISO 1	G 3/8	G 3/8	0,22	1825503314
Livraison avec joints et vis de fixation inclus				

ISO 5599-1
Accessoires

Dimensions



00107446

Joint profilé pour plaque d'alimentation
▶ type H



21486

Fig. 2

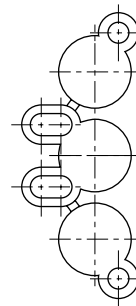
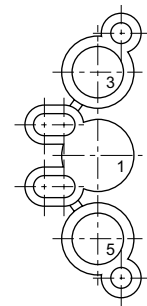


Fig. 1



21281

Référence	Type	Norme	Température ambiante mini./maxi. [°C]	Matériau Joint
1821015047	Joint profilé, séparer canal 1, relier canaux 5 et 3	ISO 5599-1	-20 / 70	Caoutchouc nitrile (NBR)
1821015043	Joint profilé, séparer canaux 1, 3 et 5	ISO 5599-1	-20 / 70	Caoutchouc nitrile (NBR)

ISO 5599-1
Accessoires

Référence	Poids [kg]	Quantité commandée [Pcs.]	Fig.									
1821015047	0,004	1	Fig. 1									
1821015043	0,01	1	Fig. 2									

ISO 5599-1

Accessoires

Plaque d'adaptation

▶ Norme: ISO 5599-1 ▶ type K



5810-341

Normes

Températures ambiantes min. / max.

Température min./max. du fluide

Fluide

Pression de service mini/maxi

Surface

Échappement (3,5)

ISO 5599-1

-20 °C / +70 °C

-20 °C / +70 °C

Air comprimé

-1 bar / 16 bar

laqué

Échappement non collecté

Raccordements coupés

Matériaux :

Embase

Joints

Aluminium coulé sous pression, laqué noir

Caoutchouc nitrile (NBR)

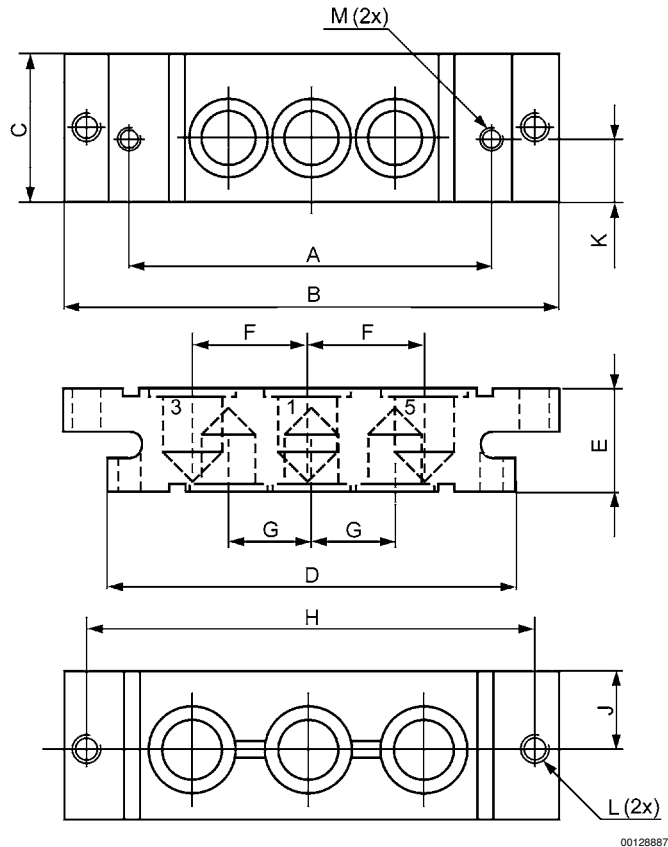
Remarques techniques

- La pression de pilotage minimale min. doit être respectée, sans quoi des commutations intempestives et, le cas échéant, une panne des distributeurs sont susceptibles de se produire !
- Le point de rosée sous pression doit se situer à au moins 15 °C sous la température ambiante et la température du fluide et peut atteindre max. 3 °C.
- La teneur en huile de l'air comprimé doit rester constante tout au long de la durée de vie.
- Utilisez exclusivement les huiles autorisées par AVENTICS, voir chapitre "Informations techniques".

Passage de	Passage à	Poids	Référence
		[kg]	
a	c	0,3	5801630000
	d	0,5	5801640000
b	c	0,32	5803610000
	d	0,55	5802630000
c	d	0,63	5804610000

La plaque de combinaison peut être utilisée afin de combiner des embases dotées des lettres correspondantes (a-d).

Dimensions



00128887

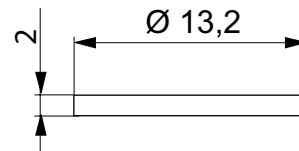
Référence	A	B	C	D	E	F	G	H	J	K	L	M
5801630000	86	156	37	122	30	36	19	140	18,5	12,5	M8	M5
5801640000	86	190	42	156	35	44	19	172	21	12,5	M8	M5
5803610000	108	156	37	122	35	36	27	140	18,5	15	M8	M6
5802630000	108	190	42	156	35	44	27	172	21	15	M8	M6
5804610000	140	190	42	156	40	44	36	172	21	18,5	M8	M8

Kit pour séparation

▶ type K ▶ Taille:ISO 1 - ISO 4



P581_033_1



23426

Systèmes de distributeurs ► Embases selon norme
ISO 5599-1
Accessoires

Référence	Taille	*	Norme	Température ambiante mini./maxi. [°C]
5801880000	ISO 1	a	ISO 5599-1	-20 / 70
5802880000	ISO 1, ISO 2	b	ISO 5599-1	-20 / 70
5803880000	ISO 2, ISO 3	c	ISO 5599-1	-20 / 70
5804880000	ISO 3, ISO 4	d	ISO 5599-1	-20 / 70

Référence	Matériau	Poids [kg]									
5801880000	Laiton	0,012									
5802880000	Laiton	0,017									
5803880000	Laiton	0,02									
5804880000	Laiton	0,029									

Livraison sous forme de set en 3 parties

* Les bouchons de séparation marqués des lettres a à d peuvent être immédiatement montés sur chaque côté de la plaque intermédiaire marqué de la lettre correspondante.

AVENTICS GmbH
Ulmer Straße 4
30880 Laatzen, GERMANY
Phone +49 511 2136-0
Fax +49 511 2136-269
www.aventics.com
info@aventics.com

D'autres adresses sont également
disponibles sur notre site Internet:
www.aventics.com/contact

AVENTICS[®]



Employer les produits AVENTICS représentés uniquement dans le domaine industriel. Lire attentivement et complètement la documentation relative au produit avant toute utilisation. Respecter les directives et les lois en vigueur dans le pays d'exploitation. En cas d'intégration du produit dans des applications, respecter les indications du fabricant de l'installation afin de garantir une utilisation sûre des produits. Les indications données servent exclusivement à la description du produit. Il ne peut être déduit de nos indications aucune déclaration quant aux propriétés précises ou à l'adaptation du produit en vue d'une application précise. Ces indications ne dispensent pas l'utilisateur d'une vérification personnelle. Il convient de tenir compte du fait que les produits sont soumis à un processus naturel d'usure et de vieillissement.

07-04-2017

Un exemple de configuration est représenté sur la page de titre. Le produit livré peut donc différer de l'illustration. Sous réserve de modifications. © AVENTICS S.à r.l., y compris en cas de dépôt d'une demande de droit de propriété industrielle. Tout pouvoir de disposition, tel que le droit de reproduction et de transfert, détenu par Aventics. Version PDF