

Techniques de liaisons électriques ► Connecteur multipôle

Connecteur multipôles (à 44 pôles)

► haute densité ► Prise femelle, D-Sub, À 44 pôles



00137718

Températures ambiantes min. / max.	-5 °C / +50 °C
Indice de protection	IP65
Tension de service CC, max.	24 V CC

Matériaux :	
Boîtier	Polyamide

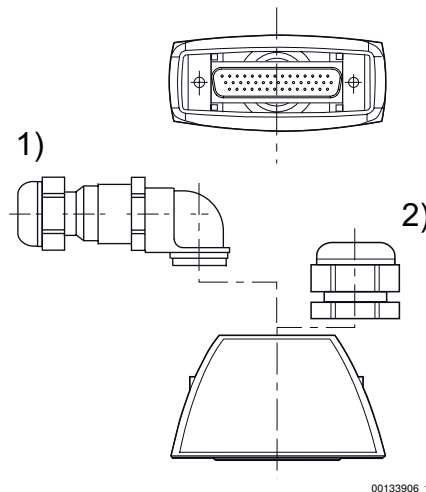
Remarques techniques

- L'indice de protection indiqué s'applique uniquement à un état monté et vérifié.
- Remarque concernant l'utilisation avec VS LP04 : le connecteur peut être utilisé avec raccordement électrique latéral uniquement pour les versions LP04.

Sortie de câble	Couleur du boîtier	Poids [kg]	Référence
Droit 180° Coudé 90°	Noir	0,042	R412011259

Fourniture : connecteur multipôle incluant 1 écrou de raccordement et 1 raccord d'angle

Fig. 1



00133906_1

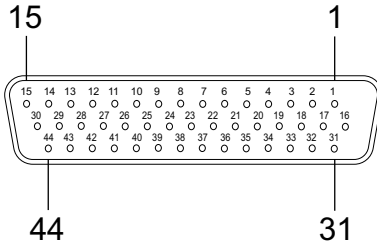
Siège Social Douala - Cameroun B.P. 12591 Douala
 contact@2comappro.com
 Tél : + 237 233 424 913
 et + 237 674 472 158
www.2comappro.com

- 1) Raccord d'angle
- 2) Écrou de raccordement

Connecteur multipôles (à 44 pôles)

► haute densité ► Prise femelle, D-Sub, À 44 pôles

Affectation des broches



00137727

Prise femelle

Broche	1	2	3	4	5	6	7	8	9	10	11	12	13
Couleur	blanc	marron	vert	jaune	gris	rose	bleu	rouge	noir	violet	gris/rose	rouge/bleu	blanc/vert

Broche	14	15	16	17	18	19	20	21	22	23	24	25
Couleur	marron/vert	blanc/jaune	jaune/marron	blanc/gris	gris/marron	blanc/rose	rose/marron	blanc/bleu	marron/bleu	blanc/rouge	marron/rouge	blanc/noir

Broche	26	27	28	29	30	31	32	33	34	35	36	37
Couleur	marron/noir	gris/vert	jaune/gris	rose/vert	jaune/rose	vert/bleu	jaune/bleu	vert/rouge	jaune/rouge	vert/noir	jaune/noir	gris/bleu

Broche	38	39	40	41	42	43	44
Couleur	rose/bleu	gris/rouge	rose/rouge	gris/noir	rose/noir	bleu/noir	rouge/noir