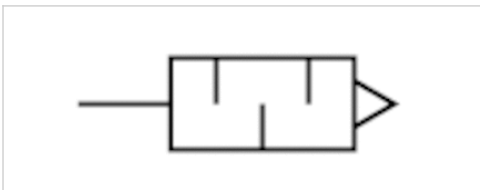


# Schalldämpfer, Serie S11

- Polyethylen



Betriebsdruck min./max.	0 ... 10 bar
Umgebungstemperatur min./max.	-25 ... 80 °C
Medium	Druckluft
Gewicht	0,383 kg



## Technische Daten

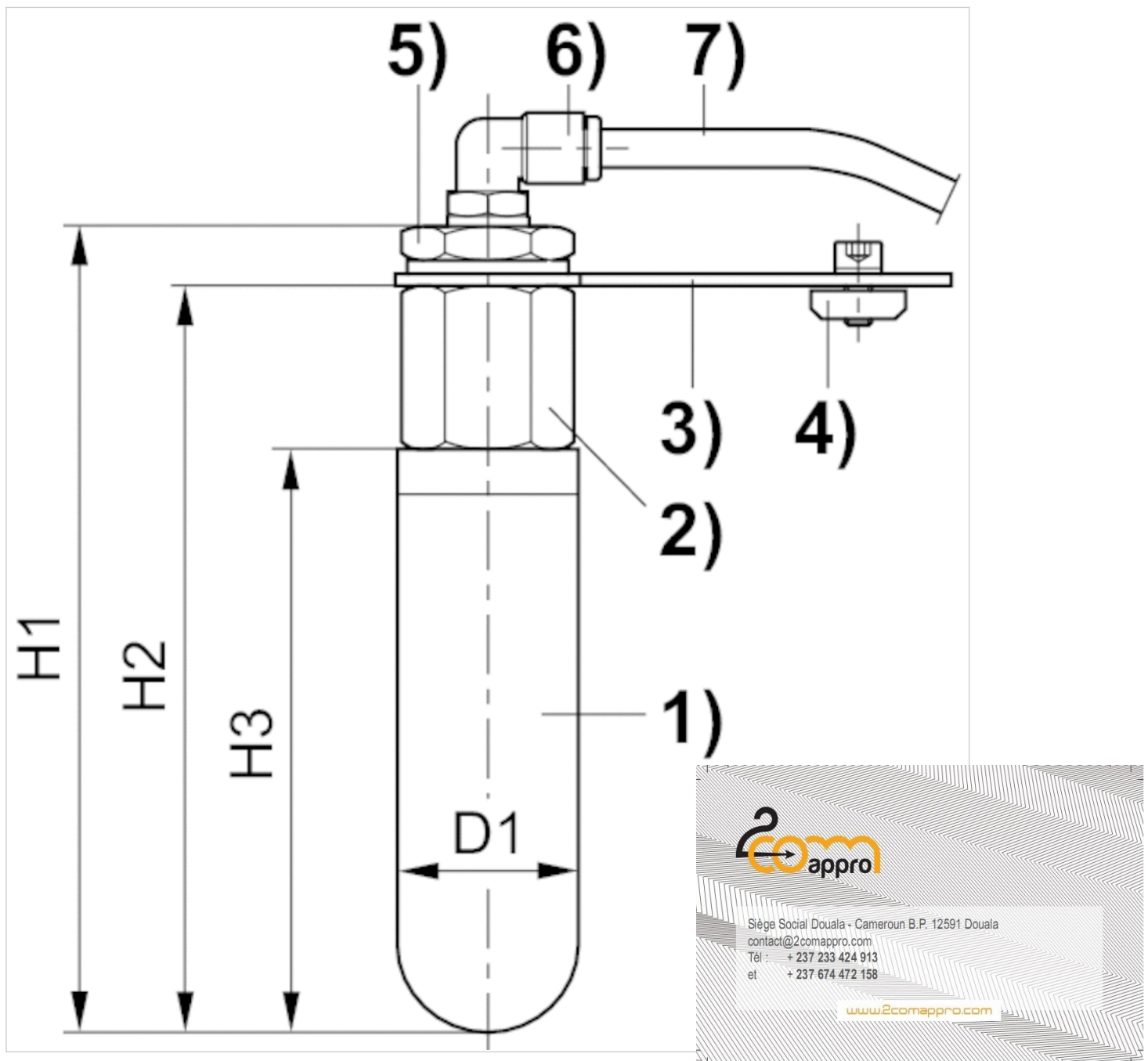
Materialnummer	Druckluftanschluss	Liefereinheit
1827010513	G 3/4	1 Stück

## Technische Informationen

Werkstoff	
Schalldämpfer	Polyethylen
Gewinde	Polyethylen

## Abmessungen

## Abmessungen



1) Schalldämpfer (porös gesintertes Polyethylen) 2) Anschlussmuffe G 3/4 3) Halteplatte (120x40x2,5) 4) 2 x M6x12 inklusive Nutlaschen 5) Reduzierstutzen G 3/4 - G 1/4 6) Winkeleinschraubanschluss Ø 8 mm 7) PU-Schlauch Ø 8 mm, 250 mm lang

## Abmessungen

Materialnummer	Anschluss	H1	H2	H3	D1
1827010513	G 3/4	174	161	126	38.5