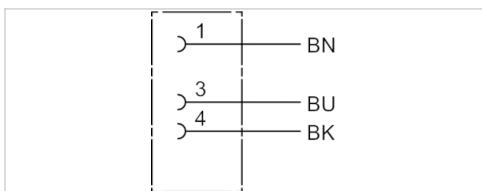


## Rundsteckverbinder, Serie CON-RD

- Buchse, M8x1, 3-polig, A-codiert, gewinkelt, 90°
- UL (Underwriters Laboratories)
- ungeschirmt



Anschlussart	Löten
Umgebungstemperatur min./max.	-40 ... 85 °C
Betriebsspannung DC, max.	48 V DC
Betriebsspannung AC max.	48 V AC
Schutzart	IP67
Gewicht	0,01 kg



### Technische Daten

Materialnummer	Betriebsspannung max. V AC	Betriebsspannung max. V DC	Strom, max.	Kontaktbelegung	anschließbarer Kabel-Ø min./max.
1834484174	48 V AC	48 V DC	4 A	3	3,5 / 5 mm

### Technische Informationen

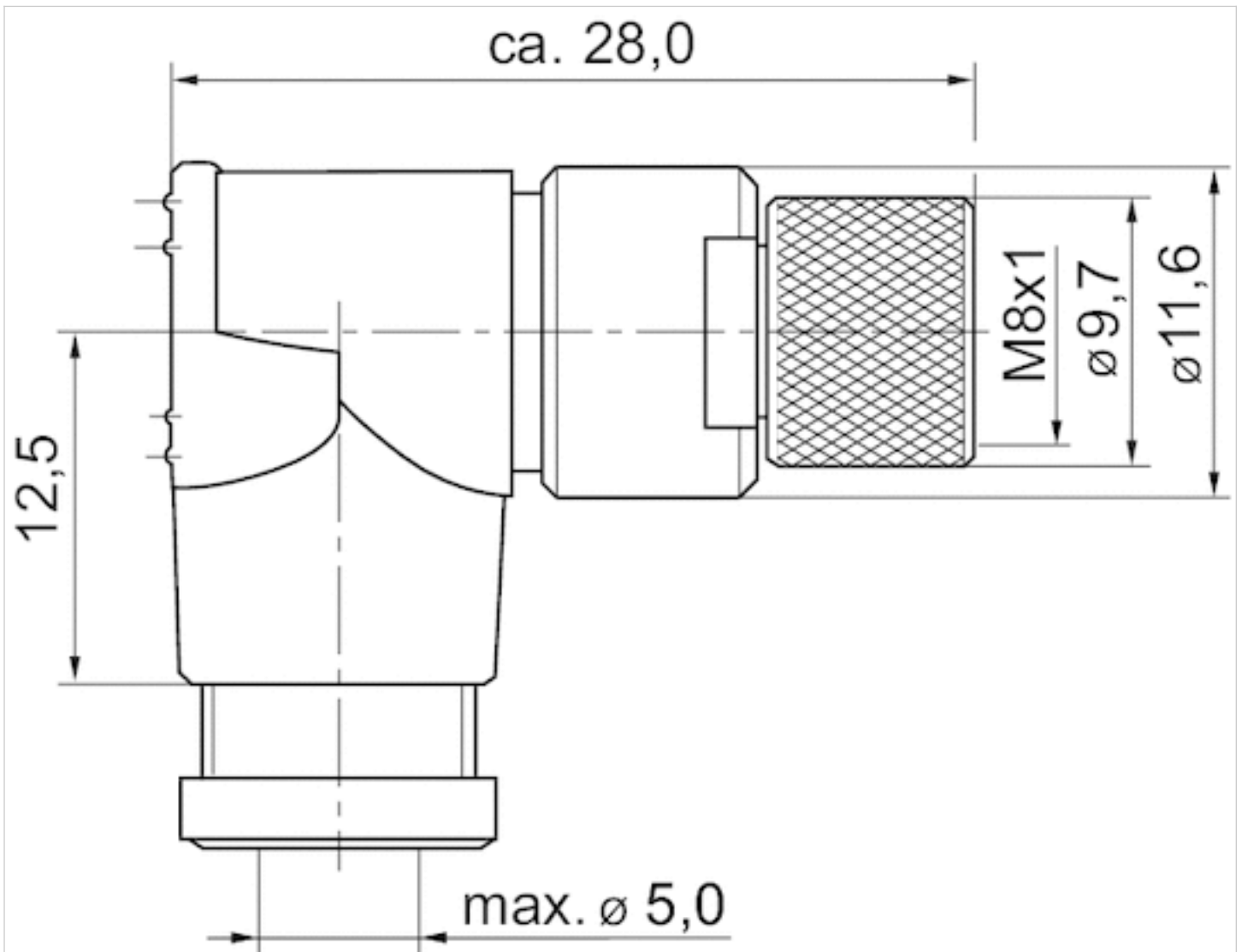
Die angegebene Schutzart gilt ausschließlich in montiertem und geprüfem Zustand.

### Technische Informationen

Werkstoff	
Gehäuse	Polyamid

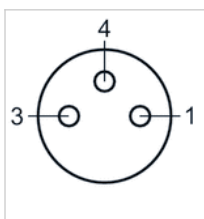
Abmessungen

Abmessungen



Pin-Belegung

Polbild Buchse



Siège Social Douala - Cameroun B.P. 12591 Douala  
contact@2comappro.com  
Tél : + 237 233 424 913  
et + 237 674 472 158  
[www.2comappro.com](http://www.2comappro.com)