

## Connecteur rond, série CON-RD

- Connecteur, M12x1, à 5 pôles, Codage A, Droit, 180°
- Pour CANopen, DeviceNet
- Blindé



Type de raccordement	Vis
Température ambiante mini./maxi.	-40 ... 85 °C
Tension de service CC, maxi	48 V CC
Tension de service CA maxi	48 V CA
Indice de protection	IP69K
Poids	0,055 kg



### Données techniques

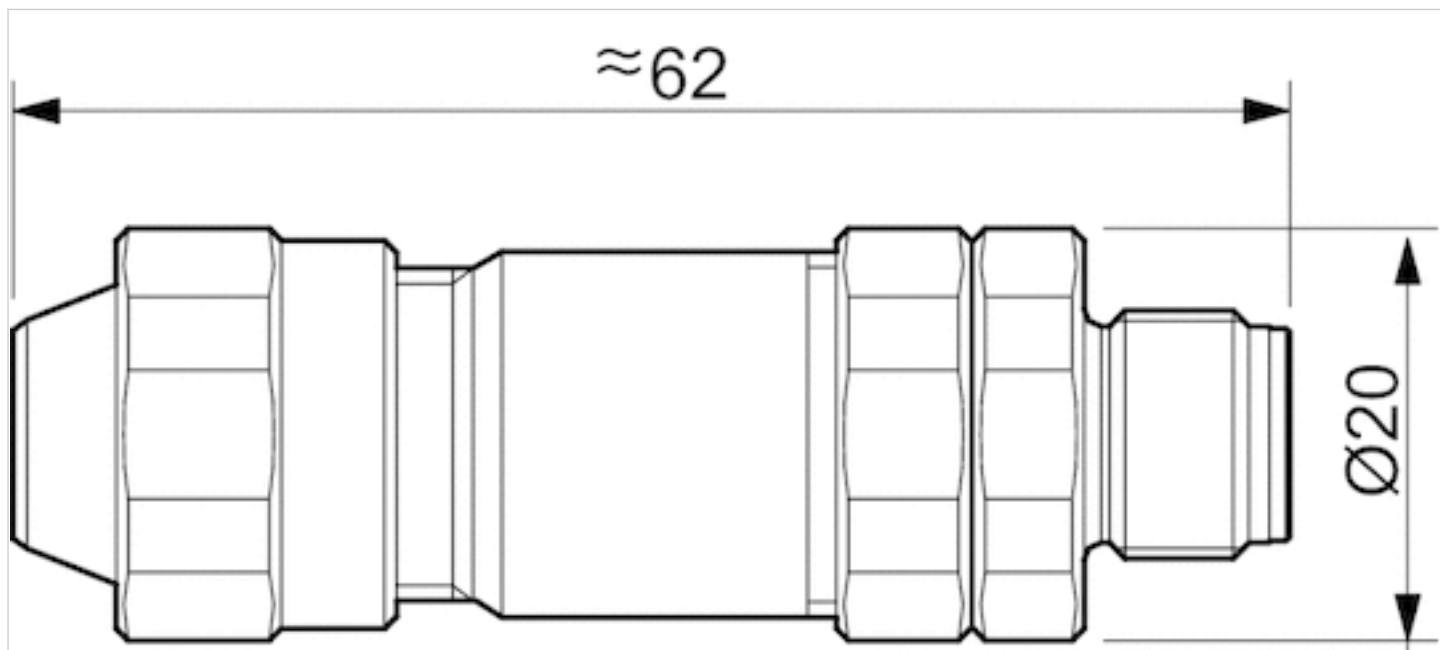
Référence	Tension de service Maxi V CA	Tension de service Maxi V CC	Courant max.	Ø min./max. du câble raccordable
R402003758	48 V CA	48 V CC	4 A	5,5 / 8,6 mm

### Informations techniques

Matériau	
Boîtier	Acier inoxydable

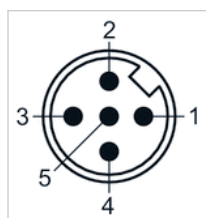
Dimensions

Dimensions



Affectation des broches

Affectation des broches du connecteur



2comappro

Siège Social Douala - Cameroun B.P. 12591 Douala  
contact@2comappro.com  
Tél : + 237 233 424 913  
et + 237 674 472 158

[www.2comappro.com](http://www.2comappro.com)